

# РЕСАНТА

## ПАСПОРТ

Детектор металла, дерева  
и скрытой проводки



Серия ДМ

DM-100



## **УВАЖАЕМЫЙ ПОКУПАТЕЛЬ!**

Компания «Ресанта» поздравляет Вас с приобретением данного продукта. Наша компания гарантирует высокое качество и безупречное функционирование приобретенного вами изделия, при соблюдении правил его эксплуатации.

Мы всегда рады получить от Вас обратную связь по эксплуатации нашей продукции, а также по улучшению его качества:

Web site: <http://www.resanta.ru>

**Оглавление**

1. ОБЩИЕ СВЕДЕНИЯ .....	5
2. ПРАВИЛА БЕЗОПАСНОСТИ .....	6
3. КОМПЛЕКТНОСТЬ.....	7
4. ОБЩИЙ ВИД УСТРОЙСТВА .....	7
5. ТЕХНИЧЕСКИЙ ХАРАКТЕРИСТИКИ .....	9
6. РЕКОМЕНДАЦИИ ПО РАБОТЕ С УСТРОЙСТВОМ .....	10
7. ТЕХНИЧЕСКОЕ ОБСЛУЖИВАНИЕ .....	15
8. ХРАНЕНИЕ И УТИЛИЗАЦИЯ.....	16
9. ГАРАНТИИ ИЗГОТОВИТЕЛЯ.....	17
10. ГАРАНТИЙНЫЙ ТАЛОН .....	19
11. СЕРВИСНЫЕ ЦЕНТРЫ .....	20

## 1. ОБЩИЕ СВЕДЕНИЯ

### ВНИМАНИЕ!

*Инструкция по безопасности и паспорт устройства должны быть тщательно изучены перед тем, как начать работу с устройством. Лицо, ответственное за прибор, должно удостовериться, что все пользователи следуют данному руководству.*

Данный паспорт для технического устройства является справочным материалом, в котором описываются основные элементы управления изделием.

### ВНИМАНИЕ!

*Перед использованием данного устройства обязательно прочтите инструкцию.*

Представленная документация содержит минимально необходимые сведения для применения изделия. Предприятие-изготовитель вправе вносить в конструкцию усовершенствования, не изменяющие правила и условия эксплуатации, без отражения их в эксплуатационной документации.

Правила реализации продукции определяются предприятиями розничной торговли в соответствии с требованиями действующего законодательства.

## **Описание устройства**

Детектор - измерительный инструмент, предназначен для поиска в стенах, потолках и полах металлов (черных и цветных металлов, например, арматурной стали), деревянных балок, а также электрокабелей под напряжением. Прибор оснащен функцией калибровки, имеет звуковую и графическую индикацию.

## **2. ПРАВИЛА БЕЗОПАСНОСТИ**

- Перед началом работ убедитесь в отсутствии видимых механических повреждений изделия. Не используйте прибор в случае его повреждения.
- Периодически протирайте устройство мягкой влажной салфеткой. Не подвергайте прибор прямому воздействию воды, не допускайте попадания пыли и грязи внутрь прибора. Не применяйте моющие растворы и реактивы.
- Не используйте прибор в присутствии детей. Не допускайте детей и лиц, незнакомых с правилами эксплуатации и требованиями настоящей инструкции к каким-либо операциям и работам с изделием.
- Всегда выключайте прибор, когда он не используется.
- Не работайте с инструментом в пожароопасных помещениях, вблизи легковоспламеняющихся материалов.

- Не подвергайте прибор воздействию высоких или низких температур, повышенной влажности, не роняйте, не стучите по корпусу.

### 3. КОМПЛЕКТНОСТЬ

- Детектор - 1 шт.
- Чехол - 1 шт.
- Паспорт - 1 шт.
- Батарейка (9В) - 1 шт.

### 4. ОБЩИЙ ВИД УСТРОЙСТВА

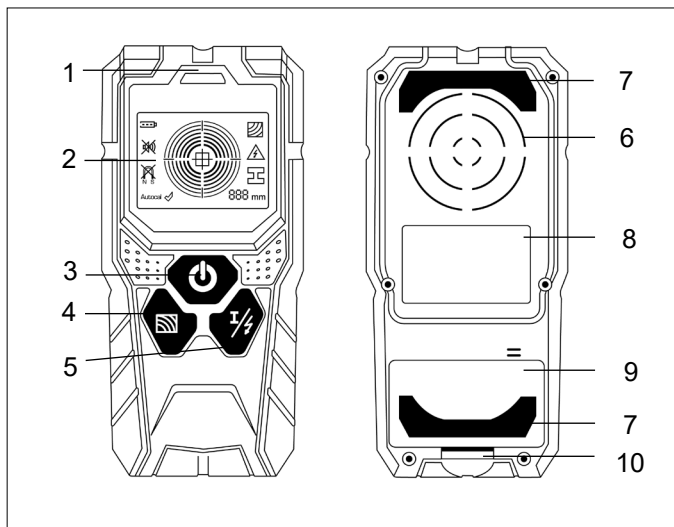


Рис. 1 Детектор

1. Светодиодный индикатор.
2. Дисплей.
3. Кнопка включения / выключения.
4. Кнопка включения режима обнаружения дерева.
5. Кнопка включения режима обнаружения металла / электрокабеля под напряжением.
6. Область датчика.
7. Опорная зона.
8. Область маркировки продукта.
9. Крышка отсека элемента питания
10. Защелка крышки отсека элемента питания

## Элементы индикации

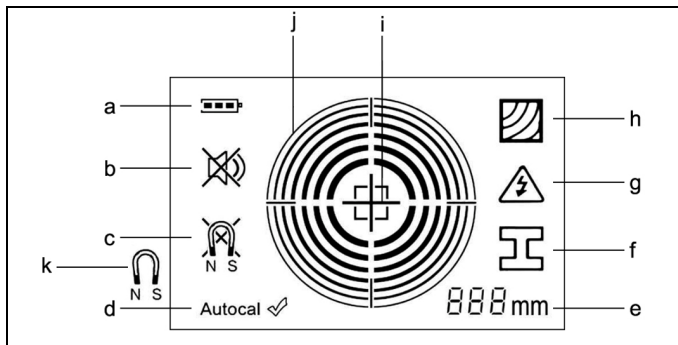


Рис. 2 Дисплей



- A. Индикатор батареи.
- B. Индикатор выключенного аудиосигнала.
- C. Индикатор не магнитных материалов.
- D. Индикатор калибровки «Autocal».
- E. Индикатор глубины.
- F. Индикатор обнаружения металла.
- G. Индикатор обнаружения электрокабеля под напряжением.
- H. Индикатор обнаружения древесины.
- I. Индикатор центра площади измерения.
- J. Измерительный индикатор.
- K. Индикатор магнитных материалов.

## 5. ТЕХНИЧЕСКИЙ ХАРАКТЕРИСТИКИ

- Глубина обнаружения, макс.\*:
  - черные металлы - 100 мм
  - цветные металлы (медная труба) - 80 мм
  - медный кабель (под напряжением) \*\* - 50 мм
  - древесина - 20 мм
- Рабочая температура: -10°C...+50°C
- Температура хранения: -20°C...+70°C
- Продолжительность работы - 6 ч
- Автовывключение – 5 мин.

*\* в зависимости от материала и размера объекта, а также материала и состояния основания.*

*\*\* глубина обнаружения будет меньше, если электрокабель не находится под напряжением.*

## **6. РЕКОМЕНДАЦИИ ПО РАБОТЕ С УСТРОЙСТВОМ**

### **Установка / смена батареи**

Вставьте батарею (9В) в батарейный отсек, при этом следите за правильным расположением полюсов в соответствии с изображением на внутренней стенке отсека.

Следите за индикатором батареи, при низком заряде замените батарею.

Если Вы продолжительное время не пользуетесь измерительным инструментом, то батарея должна быть вынута из инструмента. При продолжительном хранении инструмента батарея может окислиться и разрядиться.

### **Включение инструмента**

Защищайте измерительный инструмент от влаги и прямых солнечных лучей. Перед включением измерительного инструмента убедитесь в сухом состоянии сенсорной зоны. При необходимости вытрите измерительный инструмент насухо тряпкой. При больших колебаниях температуры перед включением следует выдержать инструмент до выравнивания температуры.

Для включения измерительного инструмента нажмите клавишу включения. После короткого самотестирования измерительный инструмент готов к работе. При включении измерительный инструмент автоматически переходит в функцию обнаружения

металла и, возможно, потребуется калибровка устройства.

Для калибровки устройства: разместите детектор вдали от металлических и магнитных объектов (держите его в воздухе), нажмите кнопку обнаружения металла. Дождитесь загорания зеленого индикатора, показывающего, что калибровка завершена. Измерительный инструмент обнаруживает объекты, находящиеся под сенсорной зоной.

Для включения/выключения звукового сигнала одновременно нажмите и удерживайте кнопки 4 и 5 (Рис.1)., на дисплее отобразится соответствующий индикатор («b», Рис.2).

### **Обнаружение металлических объектов**

Для обнаружения металлических объектов нажмите кнопку 5 (Рис.1). На дисплей отобразится обозначение «f» (Рис.2), индикатор 1 (Рис.1) загорится зеленым. Установите измерительный инструмент на обследуемую поверхность и передвигайте его. При приближении измерительного инструмента к металлическому объекту показание индикатора измерения «j» (Рис.2) увеличивается и при удалении от объекта – уменьшается (амплитуда звукового сигнала так же увеличивается при приближении к объекту), светодиодный индикатор 1 (Рис.1) поменяет цвет с зеленого на красный. При максимальном значении индикатора «j» (Рис.2),

металлический объект находится непосредственно под серединой диапазона сенсора. При поиске металлических объектов, индикатор «е» (Рис.2) показывает значение глубины заложения металла.

### **Обнаружение деревянных объектов**

Для обнаружения деревянных объектов нажмите кнопку 4 (Рис.1). На дисплей отобразится соответствующее обозначение «h» (Рис.2), индикатор 1 (Рис.1) загорится зеленым.

Равномерно перемещайте измерительный инструмент по всей площади, не отрывая его от поверхности и не изменяя усилия прижатия. Во время измерения, опорные зоны должны постоянно прилегать к поверхности. Для точной локализации деревянного объекта передвиньте повторно измерительный инструмент по поверхности. Многократным перемещением по одному и тому же участку деревянный объект можно выявить очень точно. Над центром деревянного объекта индикатор измерения «j» (Рис.2) увеличивается (амплитуда звукового сигнала так же увеличится), светодиодный индикатор 1 (Рис.1) поменяет цвет с зеленого на красный.

Внимание: при обнаружении деревянных объектов, на глубине 25-50 мм могут обнаружиться металлические объекты. Для разграничения металлических и деревянных объектов, выберите функцию обнаружения металлических объектов. Чтобы продолжить обнаружение деревянных

объектов, выберите функцию обнаружения деревянных объектов.

### **Обнаружение электрокабелей под напряжением**

Для обнаружения электрокабелей под напряжением дважды нажмите кнопку 5 (Рис.1). На дисплей отобразится обозначение «g» (Рис.2), индикатор 1 (Рис.1) загорится зеленым. При приближении измерительного инструмента к кабелю под напряжением, показание индикатора измерения «j» (Рис.2) увеличивается (амплитуда звукового сигнала так же увеличивается), светодиодный индикатор 1 (Рис.1) меняет цвет с зеленого на красный. Измерительный инструмент может обнаруживать электрокабели под напряжением с переменным током 50 и 60 Гц. Другие электрокабели обнаруживаются только как металлические объекты. Электрокабели под напряжением определяются как при обнаружении металлических, так и деревянных объектов. Для точной локализации кабеля под напряжением передвиньте повторно измерительный инструмент по поверхности. После многократного перемещения инструмента можно очень точно показать расположение кабелей под напряжением. Перед обнаружением кабелей под напряжением, возможно, потребуется провести калибровку устройства.

Кабели под напряжением легче обнаружить, если к ним подключены включенные потребители тока

(например, лампы или приборы). Возможности обнаружения кабелей с напряжением 110В, 240В и 380В (трехфазный ток) примерно одинаковы. Электрокабели под напряжением обнаруживаются не точно, за металлической поверхностью или за поверхностью с высокой влажностью. Если на большом участке везде показывается одинаковое измеренное значение, то материал является электрическим экраном и обнаружение кабеля под напряжением не надежно. Кабели без напряжения могут быть обнаружены как металлические объекты при активировании функции обнаружение металлических объектов. Однако, многожильные провода не обнаруживаются.

### **Указания по применению**

В силу принципа работы измерительного инструмента некоторые условия окружающей среды могут влиять на результаты измерения. К ним относятся: близость приборов, излучающих сильные магнитные или электромагнитные поля, влага, строительные материалы с содержанием металла, изоляционные материалы, кашированные алюминием, токопроводящие обои или плитка. Поэтому, прежде чем начать сверлить, пилить или фрезеровать, примите во внимание также и другие источники информации (например, строительные чертежи).

## 7. ТЕХНИЧЕСКОЕ ОБСЛУЖИВАНИЕ

### **Меры предосторожности.**

Регулярно проверяйте инструмент на предмет механических повреждений или поломок, на общее состояние устройства, которое может влиять на его работу.

Ремонт устройства осуществляется только квалифицированным персоналом специализированных сервисных центров.

Обслуживание, выполненное неквалифицированным персоналом, может стать причиной поломки инструмента и причинения травм.

Чтобы не исказить процесс измерения, нельзя располагать наклейки или таблички, особенно таблички из металла, в диапазоне сенсора с передней и задней стороны измерительного инструмента. Не удаляйте фетровые подкладки на обратной стороне измерительного инструмента. Заменяйте фетровые подкладки, как только они будут повреждены или изношены. Для этого полностью удалите поврежденные фетровые подкладки и приклейте новые на том же месте. Храните и транспортируйте измерительный прибор в защитном чехле.

## **8. ХРАНЕНИЕ И УТИЛИЗАЦИЯ**

Содержите измерительный инструмент постоянно в чистоте.

Никогда не погружайте измерительный инструмент в воду или другие жидкости.

Вытирайте загрязнения сухой и мягкой тряпкой. Не используйте никаких очищающих средств или растворителей.

Устройство, отслужившее свой срок и не подлежащее восстановлению, должно утилизироваться согласно нормам, действующим в стране эксплуатации.

В других обстоятельствах - не выбрасывайте устройство вместе с бытовым мусором. Рекомендуется обращаться в специализированные пункты вторичной переработки сырья.



## 9. ГАРАНТИИ ИЗГОТОВИТЕЛЯ

### **Гарантийные обязательства**

- изготовитель гарантирует работу детектора на протяжении одного года со дня продажи.
- гарантийный ремонт не производится при нарушении требований, указанных в паспорте.
- гарантийный ремонт не производится при нарушении гарантийной пломбы (наклейки).
- гарантийный ремонт производится при наличии печати фирмы, даты продажи и подписи продавца.
- при отсутствии печати или подписи продавца гарантийный срок исчисляется от даты изготовления.
- данный документ не ограничивает определенные законом права потребителя, но дополняет и уточняет оговоренные законом обязательства, предполагающие соглашения сторон.

## **ДОРОГОЙ ПОКУПАТЕЛЬ!**

Мы выражаем Вам огромную признательность за Ваш выбор. Мы делаем все возможное, чтобы данное изделие удовлетворяло Вашим запросам, а качество соответствовало лучшим мировым образцам.

Компания “Ресанта” устанавливает официальный срок службы на детектор 5 лет, при условии соблюдения правил эксплуатации.

При покупке изделия требуйте проверки его комплектации, внешнего вида и правильного заполнения гарантийного талона в Вашем присутствии.

В случае возникновения неисправностей не пытайтесь самостоятельно ремонтировать изделие, т.к. это опасно и приводит к утрате гарантии.

Гарантийный срок эксплуатации детектора “РЕСАНТА” составляет 1 год.

**10. ГАРАНТИЙНЫЙ ТАЛОН**

Детектор ПЕСАНТА \_\_\_\_\_

№ \_\_\_\_\_

Признан годным для эксплуатации.

Дата продажи \_\_\_\_\_

Я покупатель/  
представитель фирмы \_\_\_\_\_

С условиями эксплуатации ознакомлен \_\_\_\_\_

.....  
ГАРАНТИЙНЫЙ ТАЛОН

ГАРАНТИЙНЫЙ ТАЛОН

---

---

---

---

---

---

---

---

---

---

---

---

---

---

---

---

## 11. СЕРВИСНЫЕ ЦЕНТРЫ

- **Абакан, Молодежный квартал, 12/а, тел.: +7 (390) 226-30-10, +7 908 326-30-10.**
- **Армавир, ул. Мичурина, д. 6, тел.: +7 (861) 376-38-46, +7 (962) 855-40-18.**
- **Архангельск, Окружное шоссе, д.9, тел.: +7 (818) 242-05-10, +7 (952) 301-25-26.**
- **Астрахань, ул. Рыбинская, д.11, тел.: 8 (8512) 99-47-76.**
- **Барнаул, Южный проезд, 14 лит 6, тел: +7 (3852) 25-13-10, +7 (3852) 25-12-60.**
- **Белгород, ул. Константина Заслонова, д. 92, тел: +7 (472) 240-29-13.**
- **Благовещенск, ул. Раздольная 27, тел.: +7 (914) 601-07-00; +7 (416) 231-98-68.**
- **Братск, Пром.зона БЛПК, п 27030101, офис 26, тел: +7 (914) 939-23-72.**
- **Брянск, ул. 2-ая Почепская, д. 34А, стр. 1, тел: +7 (4832) 58-01-73 /+7 (4832) 59-06-44. (сервис).**
- **Великий Новгород, ул. 3-я Сенная, д.2А, тел: +7 (816) 294-00-35.**
- **Владивосток, ул. Снеговая, д.119, тел: +7 (904) 624-03-29, +7 (423) 249-26-72.**
- **Владимир, ул. Гастелло, д.8 А, ворота №6, тел.: +7 (492) 249-43-32.**
- **Волгоград, пр-т Волжский, 4к, тел.: +7 (844) 278-01-68 (доб. 2 - сервис).**
- **Вологда, ул. Гончарная 4А, корпус 3, тел.: +7 (817) 226-48-63.**
- **Воронеж, проспект Труда, д. 48Ф, тел.: +7 (473) 204-53-29.**
- **Дзержинск, Зарёвская объездная дорога, 9В, тел: +7 (831) 335-11-09.**
- **Екатеринбург, ул. Новинская, 12, тел.: +7 (343) 384-57-25, +7 (965) 509-78-08.**
- **Иваново, ул. Спартака, д.13., тел +7 (493) 277-41-11.**
- **Ижевск, улица Пойма, 22литЕ, тел.: +7 (3412) 57-60-21.**
- **Иркутск, ул.Трактовая, д.28А/1, СКЦ Байкалит, складское помещение №5 тел: +7 (908) 660-41-57 (сервис), +7 (395) 270-71-62.**

- Йошкар-Ола, ул. Мира, д.113, тел. +7 (836) 249-72-32.
- Казань, Крутовская улица, 26, тел.: +7 (843) 206-03-65.
- Калининград, ул. Ялтинская, д. 129, тел: +7 (401) 276-36-09.
- Калуга, пер. Сельский, д.2А, тел: +7 (484) 292-23-76.
- Кемерово, ул. Радищева, д. 2/2 к4 вход Б1, тел: +7 (384) 265-02-69.
- Киров, ул. Калинина, д. 38, тел.: +7 (833) 221-42-71, 21-71-41.
- Комсомольск-на-Амуре, ул. Кирова, д. 54, корпус 2, тел.: +7 (924) 116-10-47.
- Кострома, ул.Зелёная, д.8, тел: 8 (4942) 46-73-76; 8 (4942) 46-18-59.
- Краснодар, ул. Грибоедова, д.4, литер "Ю", тел: +7 (989) 198-54-35; +7 (861) 203-46-92.
- Красноярск, ул. Северное шоссе 7И , строение 2,этаж 2, тел: 8(391)204-62-88.
- Курган, ул. Омская, д.171Б, тел: +7 (352) 263-09-25, 63-09-24.
- Курск, ул. 50 лет Октября 128. Тел.: +7 (471) 236-04-46.
- Липецк, ул. Боевой проезд, д. 5, тел: +7 (474) 252-26-97.
- Магнитогорск, ул .Вокзальная 1, строение 3 тел.: +7 (919) 342-82-12.
- Москва, ул. Нагатинская, д. 16 Б, стр. 2, тел: +7 (495) 118-96-42.
- Московская область, г. Видное, Белокаменное шоссе, владение 10 корп.2, тел.: +7 (495) 646-41-41, +7 (926) 111-27-31.
- Московская область, Балашиха, Западная коммунальная зона, шоссе Энтузиастов, вл 4, тел.: +7 (495) 108-64-86 (доб. 2), +7 (906) 066-03-46.
- Московская область, г. Долгопрудный, мк-н Павельцево, Новое ш, д. 31, литер "Ч", тел.: +7 (495) 968-85-70.
- Мурманск,ул. Домостроительная, д. 21/2, тел.: +7 (815) 265-61-90.
- Набережные Челны, Старосармановская улица, 8, тел.: +7 (855) 220-57-43.
- Нижний Новгород, ул. Геологов, 1С, тел: +7 (831) 429-05-65 (доб. 2).
- Нижний Тагил, ул. Индустриальная 37, тел.: +7 (343) 596-37-60.
- Новокузнецк, Ильинское шоссе, д. 35 корпус 1, тел.: 8 (3843) 20-49-31, 8-960-931-71-41.

- Новороссийск, Краснодарский край., г. Новороссийск, ул. Осоавиахима, д. 212, тел.: +7 (861) 730-94-54
- Новосибирск, 1-е Мочищенское шоссе 1/4, тел.: 8 (383) 373-27-96
- Омск, ул. Космический проспект, 109 стр.1 дверь 20, 2 этаж, тел.: +7 (3812) 38-18-62 (сервисный центр), +7 (3812) 21-46-38 (отдел продаж).
- Оренбург, пл. 1 Мая, д. 1А, тел: +7 (353) 248-64-90.
- Орёл, пер. Силикатный, д.1, тел: +7 (486) 244-58-19.
- Орск, ул. Союзная, д.3, тел: +7 (353) 237-62-89.
- Пенза, ул. Измайлова, д. 17а, тел: +7 (841) 222-46-79.
- Пермь, ул. Сергея Данщина, д. 6а, корпус 1, тел.: +7 (342) 205-85-29.
- Петрозаводск, район Северная Промзона, ул. Заводская, д. 10 А, тел.: +7 (812) 309-87-08, +7 (921) 222-67-80.
- Псков, ул. Леона Поземского, д.110Е, тел.: +7 (811) 229-62-64.
- Пятигорск, Бештаугорское шоссе, д. 26д, стр. 4, тел.: +7 (968) 279-27-91, +7 (865) 220-58-50
- Ростов на Дону, ул. Вавилова, д. 62А, тел.: +7 (938) 100-20-83.
- Рязань, пр-д Яблочкова, д. 8Г, тел.: +7 (491) 246-65-58.
- Самара, Советский р-н, ул. Заводское шоссе, д. 15А, литер "А", тел.: +7 (846) 206-05-52.
- Санкт-Петербург, Октябрьская наб., д.104, кор.41, лит.А, тел.: +7 (812) 309-92-75.
- Санкт-Петербург, Пискаревский проспект, д. 125, пом. 11, тел.: +7 (812) 309-73-78.
- Саранск, ул. Пролетарская, д.130А, база Комбината "Сура", тел.: +7 (834) 222-36-37
- Саратов, ул. Пензенская, д. 2, тел: +7 (845) 249-11-79.
- Смоленск, Краснинское шоссе, дом 37б, стр. 2, тел.: +7 (481) 229-46-99
- Сочи, ул. Гастелло, д.23А, тел: +7 (862) 226-57-45 .
- Ставрополь, ул. Коломийцева, д. 46, тел.: +7 (865) 220-65-62

- Стерлитамак, Стерлитамакский р-н, с.Новая Отрадовка, ул. Школьная, д. 2К, тел.: +7 (347) 229-44-10.
- Сургут, ул. Базовая, д. 5, тел.: +7 (346) 275-82-31 (доб. 1 - офис, доб. 2 - сервис).
- Тамбов, ул. Волжская, д. 69, тел.: 8 (4752) 50-37-96, +7 (964) 130-85-73.
- Тверь, пр-т Николая Корыткова, д. 156 (база "Универсал"), тел.: +7 (482) 263-31-71
- Тольятти, ул. Коммунальная, д. 23, стр. 1, тел.: +7 (848) 265-12-05, +7 (964) 973-04-29.
- Томск, ул.Розы Люксембург, д. 115, стр. 1, тел.: +7 (952) 801-05-17.
- Тула, Ханинский проезд, д. 25/3, тел.: +7 (487) 238-53-44, 74-02-53.
- Тюмень, Старый Тобольский тракт, 5-й километр, 1Ас3, тел.: +7 (345) 266-28-91.
- Улан-Удэ, ул. 502 км, д. 160, склад №12А, тел.: +7 (301) 220-42-87.
- Ульяновск, ул. Урицкого, д.25/1, склад №1, тел.: +7 (842) 227-06-30, 27-06-31.
- Уфа, ул. Ульяновых, д. 65, корпус 7, литер "2Б", тел.: +7 (347) 214-53-59.
- Хабаровск, ул. Суворова, 80Н, тел.: +7 (421) 293-44-68.
- Чебоксары, Дорожный пр., д. 16, тел.: +7 (835) 221-41-75.
- Челябинск, ул. Морская, д. 6, тел.: +7 (351) 222-43-15, 222-43-16.
- Череповец, ул. Гоголя, д 60, тел.: +7 (911) 517-87-92, +7 (820) 249-05-34.
- Чита, ул. Евгения Гаюсана, д. 48, тел. +7 (302) 228-44-79.
- Шахты, Ростовская область, пер. Газетный, д. 4Г, тел.: +7 (863) 303-56-10, +7 (909) 406-63-11.
- Южно-Сахалинск, пр-т Мира, 2 "Б"/5, корпус 8, тел.: +7 (424) 249-07-85.
- Ярославль, ул. Тутаевское шоссе, д.4, тел: +7 (485) 266-32-20.
- Казахстан, г. Актобе, жилой массив Коктем (бывш. Заречный - 1), д. 311,тел.: 8(7132)72-46-40.

- Казахстан, г. Алматы, Илийский тракт, 29, тел: +7 (727) 225-47-45, 225-47-46.
- Казахстан, г. Атырау, пр-т Азаттык, 118Б, тел: +7 (7122) 30-85-06, +7 (700) 244-50-96.
- Казахстан, г. Нур-Султан (Астана), ул. Циолковского, д. 4, склад 8а, тел.: +7 (771) 754-02-45.
- Казахстан, г. Караганда, ул. Складская 2А/1, тел.: +7 (707) 469-80-56.
- Казахстан, г. Тараз, ул. Санырак батыра, 47м, тел.: +7 (726) 297-00-12.
- Казахстан, г. Усть-Каменогорск, Самарское шоссе 9/5, тел.: +7 (723) 240-32-19.
- Казахстан, г. Шымкент, ул. Сарбаздар 18. тел.: +7 (776) 808-50-05.
- Армения, г. Ереван, Arshakunyanc 210/1, тел.: +374 93 426 312; +374 94 426 312.
- Армения, Котайкская область, село Ариндж улица 17, ТЦ Ариндж молл., Маг. №357, тел.: +37477412416; +37444412414.
- Республика Беларусь, г. Минск, пр-т Партизанский, д.2, тел.: +375 (29) 397-02-87.
- Республика Беларусь, г. Минск, пр-т Победителей, д. 84, ТЦ Арена, 1-й этаж, тел.: +375 (29) 397-02-87, +375 (44) 747-50-38.
- Республика Беларусь, г. Брест, ул. Фомина, д. 19, тел.: +375 33 698 89 44.
- Республика Беларусь, г. Гомель, ул. Текстильная, д. 9, тел.: 8 (029) 327 29 44.
- Республика Беларусь, г. Минск, ул. Притыцкого 62/1, цокольный этаж+375(17) 363-95-71 +375(29) 7-629-629 +375(29) 3-629-629
- Киргизия, г. Бишкек, Дэн Сяопина, д.18, тел.: +996 708 323 353.

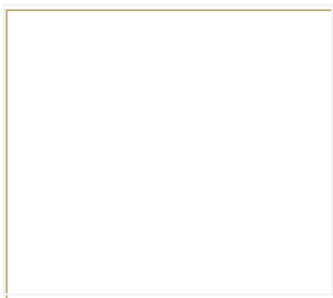
Актуальная информация по адресам сервисных центров и приобретению оригинальных запчастей также доступна на официальном сайте [resanta.ru](http://resanta.ru) в разделе Сервис.



**Для заметок**

**Для заметок**





**Изготовитель (импортер):**  
"ФОКС Технотулс ГмбХ"  
Кляйн-Етцельсдорф 16,  
3730 Кляйн-Етцельсдорф (Решиц),  
Австрия  
Сделано в КНР

Ред. 1

