

# SKIL®

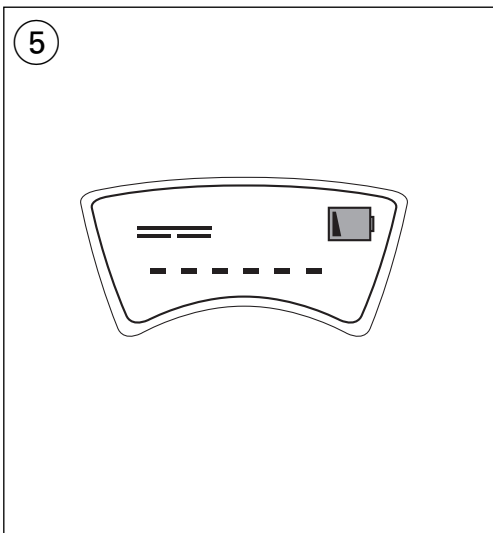
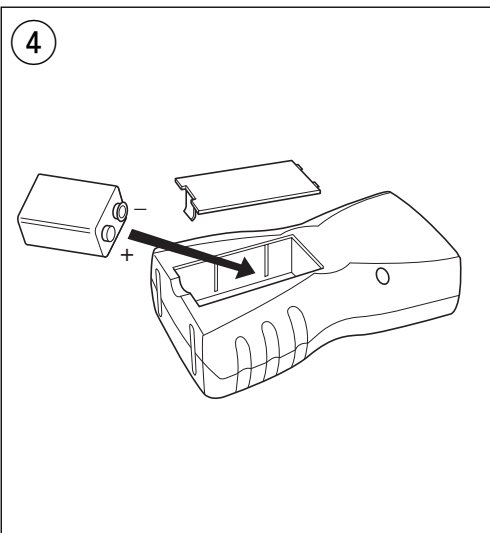
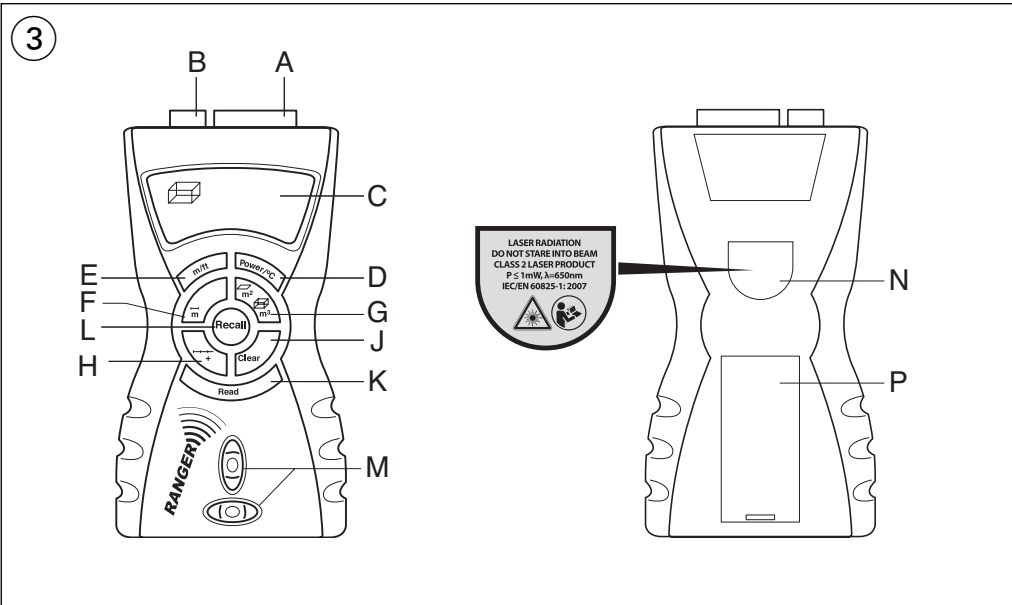
## ULTRASONIC MEASURING TOOL 0520 (F0150520 . . )



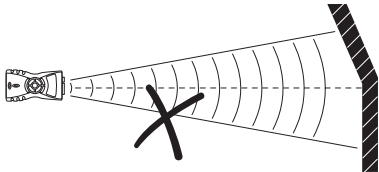
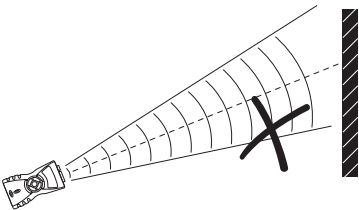
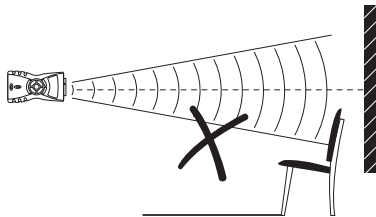
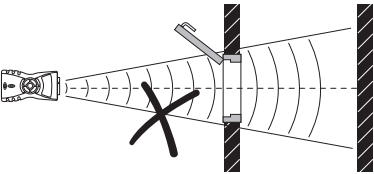
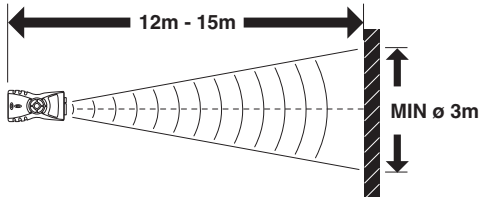
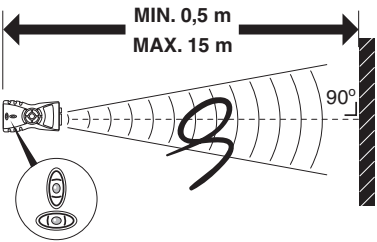
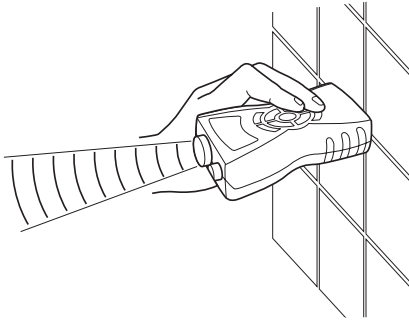
<b>GB</b> ORIGINAL INSTRUCTIONS . . . . .	5	<b>RU</b> ОРИГИНАЛЬНОЕ РУКОВОДСТВО ПО ЭКСПЛУАТАЦИИ . . . . .	38
<b>F</b> NOTICE ORIGINALE . . . . .	7	<b>UA</b> ОРИГІНАЛЬНА ІНСТРУКЦІЯ З ЕКСПЛУАТАЦІЇ . . . . .	40
<b>D</b> ORIGINALBETRIEBSANLEITUNG . . . . .	9	<b>GR</b> ΠΡΩΤΟΤΥΠΟ ΟΔΗΓΙΩΝ ΧΡΗΣΗΣ . . . . .	43
<b>NL</b> ORIGINELE GEBRUIKSAANWIJZING . . . . .	11	<b>RO</b> INSTRUCȚIUNI DE FOLOSIRE ORIGINALE . . . . .	45
<b>S</b> BRUKSANVISNING I ORIGINAL . . . . .	14	<b>BG</b> ОРИГИНАЛНО РЪКОВОДСТВО ЗА ЕКСПЛОАТАЦИЯ . . . . .	47
<b>DK</b> ORIGINAL BRUGSANVISNING . . . . .	16	<b>SK</b> PŔOVODNÝ NÁVOD NA POUŽITIE . . . . .	50
<b>N</b> ORIGINAL DRIFTSINSTRUKS . . . . .	18	<b>HR</b> ORIGINALNE UPUTE ZA RAD . . . . .	52
<b>FIN</b> ALKUPERÄISET OHJEET . . . . .	20	<b>SRB</b> ORIGINALNO UPUTSTVO ZA RAD . . . . .	54
<b>E</b> MANUAL ORIGINAL . . . . .	22	<b>SLO</b> IZVIRNA NAVODILA . . . . .	56
<b>P</b> MANUAL ORIGINAL . . . . .	24	<b>EST</b> ALGUPÄRANE KASUTUSJUHEND . . . . .	59
<b>I</b> ISTRUZIONI ORIGINALI . . . . .	26	<b>LV</b> ORIĢINĀLĀ LIETOŠANAS PAMĀCĪBA . . . . .	61
<b>H</b> EREDETI HASZNÁLATI UTASÍTÁS . . . . .	29	<b>LT</b> ORIGINALI INSTRUKCIJA . . . . .	63
<b>CZ</b> PŮVODNÍM NÁVODEM K POUŽÍVÁNÍ . . . . .	31		
<b>TR</b> ORIJİNAL İŞLETME TALİMATI . . . . .	33		
<b>PL</b> INSTRUKCJA ORYGINALNA . . . . .	35		

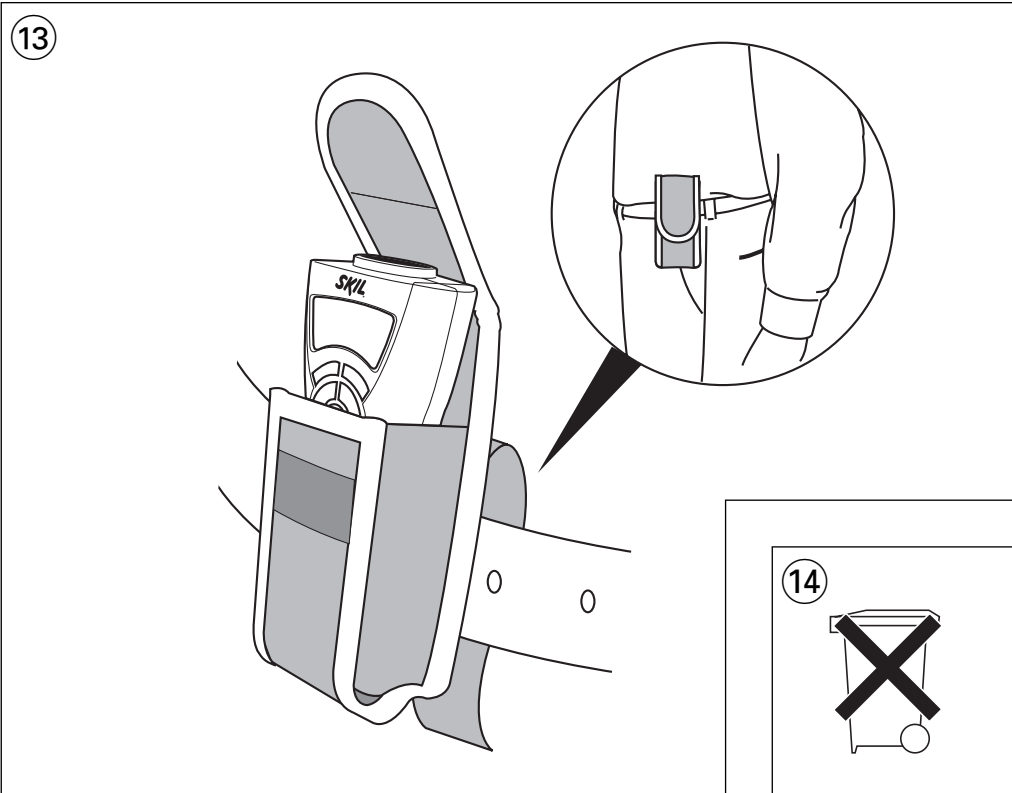
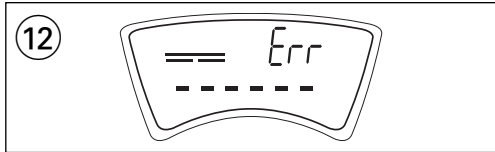
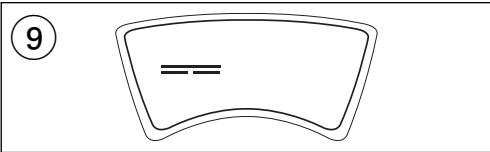
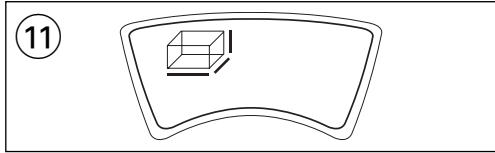
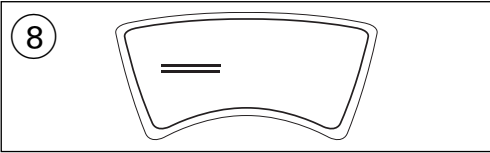
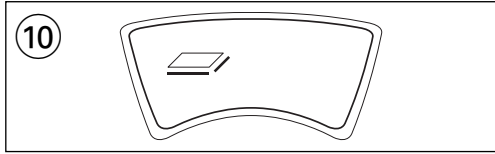
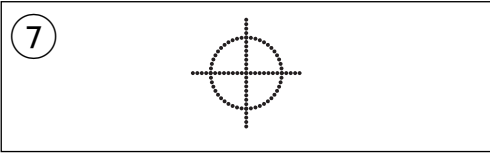
[www.skileurope.com](http://www.skileurope.com)





6





GB

## Ultrasonic measuring tool 0520

### INTRODUCTION

- This tool is intended for measuring distances indoors by means of ultrasonic waves
- **When used properly**, this tool easily and accurately measures length, surface and volume
- Carefully read this instruction manual as well as the warning label on the tool, before you use the tool ①
- **Pay special attention to the safety instructions and warnings; failure to follow these may result in serious (eye) injury**
- Save this instruction manual for future reference

### TECHNICAL SPECIFICATIONS

Measurement range	0,5 to 15 m
Emergence angle of ultrasonic signal	+/- 5°
Laser type	650 nm
Laser class	2
Maximum power output	≤ 1 mW
Power supply	1x 6LR61/9V battery
Optimum operating temperature	0 to 40°C
Weight	0,2 kg
Accuracy	maximum deviation of +/- 0,5% / +/- 1 digit

### SAFETY

- **Do not look into the laser beam (laser radiation) ②**
- **Do not point the laser beam at persons or animals**
- Do not place the tool in a position that may cause anyone to look into the laser beam intentionally or unintentionally
- Do not use any magnifying optical tools (such as magnifying glasses, telescopes, or binoculars) to view the laser beam
- Do not remove or damage the warning label on the tool
- Do not operate the tool in the presence of flammable liquids, gases or dust
- Do not operate the tool with children around
- This tool should not be used by people under the age of 16 years
- Do not use the tool for any purpose other than those mentioned in this instruction manual

### TOOL ELEMENTS ③

- A Ultrasound opening
- B Laser beam opening
- C LCD display
- D "Power" (on/off) key
- E Metre/feet conversion key
- F Single measurement mode
- G Surface/volume computation mode

- H Multiple measurement mode
- J "Clear" (deletion) key
- K "Read" (measurement) key
- L "Recall" (review) key
- M Bubble levels
- N Warning label
- P Battery compartment cover

### USE

- On/off
  - switch on the tool by pressing "Power" button
  - ambient temperature in °C is shown on display
  - switch off the tool by pressing "Power" button again
  - the tool automatically switches off after 30 seconds of inactivity
- Mounting of battery ④
  - ! **ensure that the tool is switched off**
  - remove cover P
  - insert 9V battery (pay attention to correct polarisation)
  - mount cover P
  - when battery level is low, symbol ⑤ will appear in display
  - ! **change battery in time, otherwise faulty measurements may occur**
  - always remove the battery from the tool, if the tool is not used for a long period
- Metre/feet conversion
  - measurements are in metres/centimetres by default
  - press button E ③ for converting metres/centimetres into feet/inches
  - setting will not change as long as battery is not removed from tool
- Operating the tool ⑥
  - press "Power" button
  - select measurement mode (button F, G, or H)
  - place rear edge of the tool on the starting-point of the measurement
  - ! **aim the tool towards the target surface at a right angle (use bubble levels M ③)**
  - a laser "target" ⑦ is projected on the target surface as an indication of where the ultrasonic signal is reflected by the measured object
  - ! **do not look into the laser beam**
  - ! **do not point the laser beam at persons or animals**
  - press "Read" button; measured distance appears on top line of display
  - ! **keep in mind that the tool measures from its rear (the tool length is included in the measuring result)**
- Instructions for proper measurement ⑥
  - ! **do not move the tool during measuring**
  - ! **do not measure beyond the specified measurement range (0,5 - 15 m)**
  - ! **ensure that there are no obstructions within the conical expanding sound range**
  - large, hard and flat surfaces give the most accurate results
  - place a piece of cardboard in front of the target surface, when measuring small, soft or irregular surfaces (such as carpets, curtains, coarse wallpaper, etc.)

- use a target surface of at least 3 x 3 m, when measuring long distances (12 - 15 m)
- ensure that no other ultrasonic sources are in the vicinity
- when measuring through door en window openings, ensure a correct result by measuring from two or three different positions and compare the results
- the ultrasonic waves do not penetrate glass/windows
- in case of severe temperature changes, allow the tool to adjust to the ambient temperature for half an hour before starting new measurements
- fluctuations in air pressure and humidity, wind noise and other sources of noise may lead to faulty measurements
- Single measurement ⑧
  - press button F ③
  - aim the tool towards the target surface
  - press "Read" button; measurement appears on top line of display
  - measurement is repeated continuously until "Read" button is released (ticking sound)
  - each new single measurement erases the previous one
- Multiple measurement ⑨
  - press button H ③
  - aim the tool towards the first target surface
  - press "Read" button; **first** measurement appears on top line of display
  - aim the tool towards the second target surface
  - press "Read" button; **second** measurement appears on top line of display (small figure 2 appears in upper right corner of display and sum of two measurements appears on bottom line of display)
  - in the multiple measuring mode a maximum of 10 measurements can be added
  - the small figure in upper right corner of display indicates the measurement number (1 - 10)
  - press button H ③ again for starting a completely new multiple measurement
- Surface measurement ⑩
  - press button G ③ **once**
  - aim the tool towards the first target surface (**length**)
  - press "Read" button; measured length appears on top line of display
  - aim the tool towards the second target surface (**width**)
  - press "Read" button again; measured width appears on top line of display while calculated surface appears on bottom line of display
  - press button G ③ **twice** for starting a completely new surface measurement
- Volume measurement ⑪
  - press button G ③ **twice**
  - aim the tool towards the first target surface (**length**)
  - press "Read" button; measured length appears on top line of display
  - aim the tool towards the second target surface (**width**)
- press "Read" button again; measured width appears on top line of display while calculated surface appears on bottom line of display
- aim the tool towards the third target surface (**height**)
- press "Read" button again; measured height appears on top line of display while calculated volume appears on bottom line of display
- press button G ③ **twice** for starting a completely new volume measurement
- Recall of previous measurements  
Press "Recall" button for reviewing previous measurements, starting with the last measured distance (10 at the maximum)
- Correction of multiple measurement
  - press "Recall" button; last measurement and corresponding small figure starts to blink
  - press "Recall" more often until measurement to be corrected is found
  - press "Clear" button; measurement is replaced by 0 and sum of remaining values appears on bottom line of display
  - aim the tool towards target surface for new measurement
  - press "Read" button; new measurement replaces 0 and new value is added to the sum
  - for continuing multiple measurement, press "Read" button again and small figure jumps to next empty memory place
  - corrections are possible for 10 previous measurements at the maximum
- Correction of surface/volume measurement
  - press "Recall" button; last measurement and corresponding line of length/width/height starts to blink
  - press "Recall" more often until measurement to be corrected is found
  - press "Clear" button; measurement is replaced by 0 and recalculated value appears on bottom line of display
  - aim the tool towards target surface for new measurement
  - press "Read" button; new measurement replaces 0 and value on bottom line of display is recalculated again
  - press "Read" button again for continuing surface/volume measurement
- Faulty measurement
  - when the measurement is unsuccessful, symbol ⑫ appears on display
  - press "Read" button or restart the tool
- Belt bag for easy and convenient storage ⑬

## MAINTENANCE

- Do not expose the tool to continuous vibration or extremely hot or cold temperatures
- Always store the tool indoors in its protective carton/case
- Always keep the tool free of dust, moisture and direct sunlight

- Clean the tool with a damp cloth and mild soap  
**! always remove the battery before cleaning the lens**
- Do not disassemble or modify the tool in any way
- Do not attempt to change any part of the laser lens

## GUARANTEE / ENVIRONMENT

- This Skil product is guaranteed in accordance with statutory/country-specific regulations; damage due to normal wear and tear, overload or improper handling will be excluded from the guarantee
- In case of a complaint, send the tool undismantled together with proof of purchase to your dealer or the nearest Skil service-station (addresses are listed on www.skileurope.com)
- Dispose of the tool by sorting housing and battery for environment-friendly recycling; symbol 14 will remind you of this when the need for disposing occurs

F

## Outil de mesure à ultrasons 0520

### INTRODUCTION

- Cet outil a été conçu pour mesurer les distances à l'intérieur par ondes ultrasoniques
- **Lorsqu'il est utilisé correctement**, il mesure facilement et avec exactitude les longueurs, les surfaces et les volumes
- Lisez soigneusement ce mode d'emploi ainsi que l'étiquette d'avertissement située sur l'outil avant d'utiliser l'outil ①
- **Prêtez attention aux consignes de sécurité et aux avertissements; sinon, vous risquez d'endommager gravement vos yeux**
- Conservez ce mode d'emploi pour vous y reporter à l'avenir

### SPECIFICATIONS TECHNIQUES

Portée de mesure	de 0,5 à 15 m
Angle d'émergence du signal ultrasonique	+/- 5°
Type de laser	650 nm
Catégorie de laser	2
Puissance de sortie maximale	≤ 1 mW
Alimentation	1 pile 6LR61/9 V
Température de fonctionnement optimale	de 0 à 40°C
Poids	0,2 kg
Exactitude	déviations maximale de +/- 0,5% / +/- 1 chiffre

### SECURITE

- **Ne projetez pas le rayon laser dans vos yeux (rayonnement laser) ②**
- **Ne dirigez pas le rayon laser vers des personnes ou des animaux**

- Ne placez pas cet outil dans une position où le rayon laser pourrait atteindre l'œil d'une personne, volontairement ou non
- N'utilisez pas d'outils optiques grossissants (loupes, télescopes ou jumelles) pour voir le rayon laser
- Veillez à ne pas enlever l'étiquette d'avertissement de l'outil ni à l'endommager
- N'utilisez pas cet outil en la présence de liquides inflammables, de gaz ou de poussière
- N'utilisez pas cet outil en la présence d'enfants
- Cet outil ne doit pas être utilisé par des personnes de moins de 16 ans
- N'utilisez pas cet outil dans un but autre que ceux mentionnés dans ce mode d'emploi

### ELEMENTS DE L'OUTIL ③

- A Ouverture ultrasons
- B Ouverture du rayon laser
- C Écran à cristaux liquides
- D Touche marche/arrêt "Power"
- E Touche de conversion mètres/pieds
- F Mode de mesure simple
- G Mode de calcul de surface/volume
- H Mode de mesure multiple
- J Touche d'effacement "Clear"
- K Touche de mesure "Read"
- L Touche de vérification "Recall"
- M Niveaux à bulle
- N Étiquette d'avertissement
- P Couvercle du compartiment de la pile

### UTILISATION

- Marche/arrêt
  - allumez l'outil en appuyant sur le bouton "Power"
  - la température ambiante est affichée en °C
  - éteignez l'outil en appuyant à nouveau sur le bouton "Power"
  - l'outil s'éteint automatiquement après 30 secondes d'inactivité
- Installation de la pile ④
  - ! veillez à ce que l'outil soit hors tension**
  - retirez le couvercle P
  - insérez la pile de 9 V (respectez les polarités)
  - replacez le couvercle P
  - quand le niveau de la pile est bas, le symbole ⑤ s'affiche
  - ! changez la pile à temps pour éviter les mesures inexactes**
  - si vous n'utilisez pas l'outil pendant une longue période, retirez toujours la pile
- Conversion mètres/pieds
  - par défaut, les mesures sont en mètres/centimètres
  - pour convertir les mètres/centimètres en pieds/pouces, appuyez sur le bouton E ③
  - le réglage sera conservé tant que la pile restera dans l'outil
- Utilisation de l'outil ⑥
  - appuyez sur le bouton "Power"
  - sélectionnez le mode de mesure (bouton F, G ou H)

- placez le bord arrière de l'outil sur le point de départ de la mesure
- ! **orientez l'outil vers la surface cible, à angle droit (utilisez les niveaux à bulle M ③)**
- une "cible" laser ⑦ est projetée sur la surface cible pour indiquer l'endroit où le signal ultrasonique est reflété par l'objet mesuré
- ! **ne projetez pas le rayon laser dans vos yeux**
- ! **ne dirigez pas le rayon laser vers des personnes ou des animaux**
- appuyez sur le bouton "Read"; la distance mesurée apparaît sur la première ligne de l'écran
- ! **n'oubliez pas que l'outil mesure à partir de sa partie arrière** (la longueur de l'outil est incluse dans le résultat de la mesure)
- Mode d'emploi pour effectuer des mesures exactes ⑥
  - ! **ne déplacez pas l'outil durant la mesure**
  - ! **ne mesurez pas au-delà de la portée de mesure indiquée (0,5 à 15 m)**
  - ! **veillez à ce qu'il n'y ait aucun obstacle dans la portée du son conique croissant**
  - les surfaces grandes, dures et plates donnent les résultats les plus précis
  - pour mesurer les surfaces de petite taille, molles ou irrégulières (moquettes, rideaux, papier peint à relief, etc.), placez un morceau de carton devant la surface cible
  - pour mesurer de longues distances (12 à 15 m), utilisez une surface cible d'au moins 3 x 3 m
  - vérifiez qu'aucune autre source d'ultrasons ne se trouve à proximité
  - lorsque vous mesurez à travers l'ouverture d'une porte ou d'une fenêtre, mesurez à partir de deux ou trois positions différentes et comparez les résultats
  - les ondes ultrasoniques ne traversent pas le verre/les fenêtres
  - en cas de changement de température important, laissez l'outil s'adapter à la température ambiante pendant 30 minutes avant de continuer à prendre des mesures
  - les fluctuations de pression atmosphérique et d'humidité, le bruit du vent et d'autres sources de bruit peuvent affecter les mesures
- Mesure simple ⑧
  - appuyez sur le bouton F ③
  - orientez l'outil vers la surface cible
  - appuyez sur le bouton "Read"; la distance mesurée apparaît sur la première ligne de l'écran
  - la mesure est répétée continuellement jusqu'à ce que le bouton "Read" soit relâché (tic tac audible)
  - chaque nouvelle mesure simple efface la précédente
- Mesure multiple ⑨
  - appuyez sur le bouton H ③
  - orientez l'outil vers la première surface cible
  - appuyez sur le bouton "Read"; la **première** distance mesurée apparaît sur la première ligne de l'écran
  - orientez l'outil vers la deuxième surface cible
  - appuyez sur le bouton "Read"; la **deuxième** mesure apparaît sur la première ligne de l'écran (un petit chiffre 2 apparaît dans l'angle supérieur droit de l'écran et la somme des deux mesures s'affiche en bas de l'écran)
  - dans le mode de mesure multiple, un nombre maximum de 10 mesures peuvent être ajoutées
  - le petit chiffre situé dans l'angle supérieur droit de l'écran indique le nombre de mesures (1 à 10)
  - appuyez à nouveau sur le bouton H ③ pour effectuer une nouvelle série de mesures multiples
- Mesure de surface ⑩
  - appuyez **une fois** sur le bouton G ③
  - orientez l'outil vers la première surface cible (**longueur**)
  - appuyez sur le bouton "Read"; la longueur mesurée apparaît sur la première ligne de l'écran
  - orientez l'outil vers la deuxième surface cible (**largeur**)
  - appuyez à nouveau sur le bouton "Read"; la largeur mesurée apparaît sur la première ligne de l'écran, tandis que la surface calculée apparaît sur la ligne du bas de l'écran
  - pour effectuer une nouvelle mesure de surface, appuyez **deux fois** sur le bouton G ③
- Mesure de volume ⑪
  - appuyez **deux fois** sur le bouton G ③
  - orientez l'outil vers la première surface cible (**longueur**)
  - appuyez sur le bouton "Read"; la longueur mesurée apparaît sur la première ligne de l'écran
  - orientez l'outil vers la deuxième surface cible (**largeur**)
  - appuyez à nouveau sur le bouton "Read"; la largeur mesurée apparaît sur la première ligne de l'écran, tandis que la surface calculée apparaît sur la ligne du bas de l'écran
  - orientez l'outil vers la troisième surface cible (**hauteur**)
  - appuyez à nouveau sur le bouton "Read"; la hauteur mesurée apparaît sur la première ligne de l'écran, tandis que le volume calculé apparaît sur la ligne du bas de l'écran
  - pour effectuer une nouvelle mesure de volume, appuyez **deux fois** sur le bouton G ③
- Rappel des mesures précédentes
 

Pour vérifier les mesures précédentes, appuyez sur le bouton "Recall", en commençant par la dernière distance mesurée (10 au maximum)
- Correction d'une mesure multiple
  - appuyez sur le bouton "Recall"; la dernière distance mesurée et le petit chiffre correspondant clignotent
  - appuyez sur le bouton "Recall" le nombre de fois nécessaire pour trouver la mesure à corriger
  - appuyez sur le bouton "Clear"; la mesure est remplacée par un 0 et la somme des valeurs restantes apparaît sur la ligne du bas de l'écran
  - orientez l'outil vers la surface cible pour obtenir une nouvelle mesure



- appuyez sur le bouton "Read"; une nouvelle mesure remplace le 0 et la nouvelle valeur est ajoutée à la somme
- pour continuer à effectuer la mesure multiple, appuyez à nouveau sur le bouton "Read", le petit chiffre passera à l'espace mémoire disponible suivant
- les corrections sont possibles pour les 10 mesures précédentes au maximum
- Correction d'une mesure de surface/volume
  - appuyez sur le bouton "Recall"; la dernière distance mesurée et la ligne de longueur/largeur/hauteur correspondante clignotent
  - appuyez sur "Recall" le nombre de fois nécessaire pour trouver la mesure à corriger
  - appuyez sur le bouton "Clear"; la mesure est remplacée par un 0 et la valeur recalculée apparaît sur la ligne du bas de l'écran
  - orientez l'outil vers la surface cible pour obtenir une nouvelle mesure
  - appuyez sur le bouton "Read"; la nouvelle mesure remplace le 0 et la valeur apparaissant sur la ligne du bas de l'écran est recalculée
  - appuyez sur le bouton "Read" pour continuer à mesurer la surface/volume
- Échec de mesure
  - quand la mesure échoue, le symbole ⑫ s'affiche
  - appuyez sur le bouton "Read" ou remettez l'outil en marche
- Sac de ceinture pratique pour ranger l'outil facilement ⑬

## ENTRETIEN

- N'exposez pas cet outil à des vibrations continues ni à des extrêmes de température
- Rangez toujours cet outil à l'intérieur dans son carton/sa mallette de protection
- Protégez l'outil de la poussière, de l'humidité et de la lumière directe du soleil
- Nettoyez l'outil à l'aide d'un tissu humide et d'un détergent doux
- ! **retirez toujours la pile avant de nettoyer l'objectif**
- Ne démontez pas cet outil et ne le modifiez d'aucune façon
- N'essayez pas de modifier des parties de l'objectif du laser

## GARANTIE /ENVIRONNEMENT

- Ce produit Skil est garanti conforme aux règlements statutaires/nationaux; les dommages dus à une usure normale, à un chargement excessif ou à une mauvaise utilisation seront exclus de la garantie
- En cas de réclamation, envoyez l'outil non démonté avec votre preuve d'achat au revendeur ou au centre de réparation Skil le plus proche (adresse à [www.skileurope.com](http://www.skileurope.com))
- Débarrassez-vous de l'outil de plaques en triant son logement et sa pile en vue du recyclage propice à l'environnement; le symbole ⑭ vous en souvient quand la nécessité du débarras se présente

D

## Ultraschall-Entfernungsmesser 0520

### EINLEITUNG

- Dieses Gerät ist für die Messung von Entfernungen drinnen anhand von Ultraschallwellen bestimmt
- **Bei bestimmungsgemäßer Verwendung** misst dieses Gerät Längen, Oberflächen und Volumen einfach und präzise
- Lesen Sie die vorliegende Anleitung sowie das Warnhinweisschild auf dem Gerät aufmerksam durch, bevor Sie das Gerät benutzen ①
- **Achten Sie besonders auf die Sicherheits- und Warnhinweise; ihre Nichtbeachtung kann schwere Verletzungen (der Augen) nach sich ziehen**
- Heben Sie diese Anleitung zur zukünftigen Bezugnahme auf

### TECHNISCHE ANGABEN

Messbereich	0,5 bis 15 m
Austrittswinkel des Ultraschallsignals	+/- 5°
Lasertyp	650 nm
Laserklasse	2
Maximale Leistungsabgabe	≤ 1 mW
Stromversorgung	1x 6LR61/9 V-Batterie
Optimale Betriebstemperatur	0 bis 40°C
Gewicht	0,2 kg
Genauigkeit	maximale Abweichung bei +/- 0,5% / +/- 1 Stelle

### SICHERHEIT

- **Nicht in den Laserstrahl blicken (Laserstrahlung) ②**
- **Den Laserstrahl nicht auf Menschen oder Tiere richten**
- Das Gerät nicht an einer Stelle positionieren, die zur Folge hat, dass irgendjemand absichtlich oder unabsichtlich in den Laserstrahl blickt
- Keine vergrößernden optischen Geräte (z.B. Vergrößerungsgläser, Teleskope oder Ferngläser) zum Betrachten des Laserstrahls benutzen
- Das Warnhinweisschild am Gerät nicht entfernen oder beschädigen
- Das Gerät nicht in der Gegenwart von entzündlichen Flüssigkeiten, Gasen oder Stäuben benutzen
- Das Gerät nicht benutzen, wenn sich Kinder in seiner Nähe befinden
- Dieses Gerät sollte nicht von Personen unter 16 Jahren benutzt werden
- Das Gerät für keinen anderen Zweck als den in dieser Anleitung erwähnten benutzen

## GERÄTE-ELEMENTE ③

- A Ultraschallöffnung
- B Laserstrahlöffnung
- C LCD-Display
- D Taste "Power" (ein/aus)
- E Meter/Fuß-Umrechnungstaste
- F Einfachmessbetrieb
- G Oberflächen-/Volumen-Berechnungsmodus
- H Mehrfachmessbetrieb
- J Taste "Clear" (Löschen)
- K Taste "Read" (Messung)
- L Taste "Recall" (Überprüfung)
- M Libellen
- N Warnschild
- P Batteriefachdeckel

## BENUTZUNG

- Ein/Aus
  - das Gerät durch Drücken der Taste "Power" einschalten
  - die Umgebungstemperatur in °C wird im Display angezeigt
  - das Gerät durch erneutes Drücken der Taste "Power" abschalten
  - das Gerät wird nach 30 Sekunden Untätigkeit automatisch abgeschaltet
- Einlegen der Batterie ④
  - ! **darauf achten, dass das Gerät abgeschaltet ist**
  - Deckel P abnehmen
  - 9V-Batterie (richtig herum) einlegen
  - Deckel P aufsetzen
  - bei schwacher Batterie erscheint Symbol ⑤ im Display
  - ! **die Batterie ist rechtzeitig zu wechseln, ansonsten kann es zu inkorrekten Messungen kommen**
  - die Batterie stets aus dem Gerät herausnehmen, wenn es längere Zeit nicht benutzt wird
- Umrechnung Meter/Fuß
  - Messungen erfolgen standardmäßig in Meter/Zentimeter
  - Taste E ③ drücken, um Meter/Zentimeter in Fuß/Zoll umzurechnen
  - die Einstellung ändert sich nicht, solange die Batterie nicht aus dem Gerät herausgenommen wird
- Anwendung des Gerätes ⑥
  - Taste "Power" drücken
  - Messmodus (Taste F, G oder H) wählen
  - die Hinterkante des Gerätes am Ausgangspunkt der Messung ansetzen
  - ! **das Gerät im rechten Winkel auf die Zieloberfläche richten (Libellen M ③ benutzen)**
  - ein Laser "ziel" ⑦ wird auf die Zieloberfläche projiziert um anzuzeigen, wo das Ultraschallsignal vom gemessenen Objekt zurückgeworfen wird
  - ! **nicht in den Laserstrahl schauen**
  - ! **den Laserstrahl nicht auf Personen oder Tiere richten**
  - Taste "Read" drücken; die gemessene Entfernung erscheint in der obersten Display-Zeile

- ! **bedenken Sie, dass das Gerät von seiner Rückseite aus misst** (die Gerätelänge wird im Messergebnis berücksichtigt)
- Anleitung für korrekte Messung ⑥
  - ! **das Gerät während der Messung nicht bewegen**
  - ! **nicht über den angegebenen Messbereich (0,5-15 m) hinaus messen**
  - ! **achten Sie darauf, dass dem sich konisch ausbreitenden Schallbereich keine Hindernisse im Wege stehen**
  - große, harte und flache Oberflächen liefern die genauesten Ergebnisse
  - ein Stück Pappe vor der Zieloberfläche positionieren bei der Messung kleiner, weicher oder unregelmäßiger Oberflächen (wie z. B. Teppichen, Vorhängen, groben Tapeten usw.)
  - bei der Messung größerer Entfernungen (12-15 m) eine Zieloberfläche von mindestens 3 x 3 m benutzen
  - achten Sie darauf, dass sich keine anderen Ultraschallquellen in der Nähe befinden
  - bei der Messung durch Tür- und Fensteröffnungen auf ein richtiges Ergebnis achten, indem Sie von zwei oder drei verschiedenen Positionen aus messen und die Ergebnisse vergleichen
  - die Ultraschallwellen dringen nicht durch Glas/Fenster
  - dem Gerät bei gravierenden Temperaturveränderungen eine halbe Stunde Zeit lassen, um sich auf die Umgebungstemperatur einstellen, bevor Sie mit neuen Messungen beginnen
  - Schwankungen in Bezug auf Luftdruck und Feuchtigkeit, Windgeräusch und sonstige Geräuschquellen können zu inkorrekten Messungen führen
- Einfachmessung ⑧
  - Taste F ③ drücken
  - das Gerät auf die Zieloberfläche richten
  - Taste "Read" drücken; die Messung erscheint in der obersten Display-Zeile
  - die Messung wird laufend wiederholt, bis die Taste "Read" losgelassen wird (klickendes Geräusch)
  - jede neue Einfachmessung löscht die vorherige
- Mehrfachmessung ⑨
  - Taste H ③ drücken
  - das Gerät auf die erste Zieloberfläche richten
  - Taste "Read" drücken; die **erste** Messung erscheint in der obersten Display-Zeile
  - das Gerät auf die zweite Zieloberfläche richten
  - Taste "Read" drücken; die **zweite** Messung erscheint in der obersten Display-Zeile (die kleine Ziffer 2 erscheint in der oberen rechten Ecke des Displays, und die Summe zweier Messungen erscheint in der untersten Display-Zeile)
  - beim Mehrfachmessbetrieb kann ein Maximum von 10 Messungen hinzugefügt werden
  - die kleine Ziffer in der oberen rechten Ecke des Displays zeigt die Messungsnummer (1-10) an
  - Taste H ③ erneut drücken, um mit einer völlig neuen Mehrfachmessung zu beginnen

- Oberflächenmessung ⑩
  - Taste G ③ **einmal** drücken
  - das Gerät auf die erste Zieloberfläche richten (**Länge**)
  - Taste "Read" drücken; die gemessene Länge erscheint in der obersten Display-Zeile
  - das Gerät auf die zweite Zieloberfläche richten (**Breite**)
  - Taste "Read" erneut drücken; die gemessene Breite erscheint in der obersten Display-Zeile, wogegen die berechnete Oberfläche in der untersten Display-Zeile erscheint
  - Taste G ③ **zweimal** drücken, um mit einer völlig neuen Oberflächenmessung zu beginnen
- Volumenmessung ⑪
  - Taste G ③ **zweimal** drücken
  - das Gerät auf die erste Zieloberfläche richten (**Länge**)
  - Taste "Read" drücken; die gemessene Länge erscheint in der obersten Display-Zeile
  - das Gerät auf die zweite Zieloberfläche richten (**Breite**)
  - Taste "Read" erneut drücken; die gemessene Breite erscheint in der obersten Display-Zeile, wogegen die berechnete Oberfläche in der untersten Display-Zeile erscheint
  - das Gerät auf die dritte Zieloberfläche richten (**Höhe**)
  - Taste "Read" erneut drücken; die gemessene Höhe erscheint in der obersten Display-Zeile, wogegen das berechnete Volumen in der untersten Display-Zeile erscheint
  - Taste G ③ **zweimal** drücken, um mit einer völlig neuen Volumenmessung zu beginnen
- Aufruf vorheriger Messungen
 

Taste "Recall" drücken zur Überprüfung vorheriger Messungen, beginnend mit der letzten gemessenen Entfernung (maximal 10)
- Korrektur von Mehrfachmessungen
  - Taste "Recall" drücken; die letzte Messung und die entsprechende kleine Ziffer beginnen zu blinken
  - Taste "Recall" weiter drücken, bis die zu korrigierende Messung gefunden wurde
  - Taste "Clear" drücken; die Messung wird durch 0 ersetzt, und die Summe von Restwerten erscheint in der untersten Display-Zeile
  - für eine neue Messung das Gerät auf die Zieloberfläche richten
  - Taste "Read" drücken; die neue Messung ersetzt 0, und der Neuwert wird zur Summe hinzugefügt
  - zur Fortsetzung von Mehrfachmessungen Taste "Read" erneut drücken, und eine kleine Ziffer springt zur nächsten leeren Speicherstelle
  - Korrekturen sind bei maximal 10 vorherigen Messungen möglich
- Korrektur von Oberflächen-/Volumenmessung
  - Taste "Recall" drücken; die letzte Messung und die entsprechende Längen-/Breiten-/Höhen-Zeile beginnen zu blinken
  - Taste "Recall" weiter drücken, bis die zu korrigierende Messung gefunden wurde
  - Taste "Clear" drücken; die Messung wird durch 0 ersetzt, und der neu berechnete Wert erscheint in der untersten Display-Zeile

- für eine neue Messung das Gerät auf die Zieloberfläche richten
- Taste "Read" drücken; die neue Messung ersetzt 0, und der Wert in der untersten Display-Zeile wird abermals neu berechnet
- Taste "Read" erneut drücken, um die Oberflächen-/Volumenmessung fortzusetzen
- Inkorrekte Messung
  - bei erfolgloser Messung erscheint Symbol ⑫ im Display
  - Taste "Read" drücken oder das Gerät erneut starten
- Gürteltasche zur einfachen und bequemen Aufbewahrung ⑬

## PFLEGE

- Das Gerät weder ständiger Vibration noch äußerst hohen oder niedrigen Temperaturen aussetzen
- Das Gerät stets drinnen in seinem schützenden Karton/Koffer aufbewahren
- Das Gerät stets von Staub, Feuchtigkeit und direkter Sonneneinstrahlung freihalten bzw. fern halten
- Das Gerät mit einem feuchten Tuch und milder Seife reinigen
- ! **vor Reinigung der Linse stets die Batterie herausnehmen**
- Das Gerät in keiner Weise zerlegen oder modifizieren
- Nicht versuchen, irgendeinen Teil der Laserlinse zu wechseln

## GARANTIE / UMWELT

- Dieses Skil-Produkt wird im Einklang mit gesetzlichen/landesspezifischen Bestimmungen garantiert; durch normalen Verschleiß, Überlastung oder unsachgemäßen Umgang verursachte Schäden sind von der Garantie ausgenommen
- Bei Reklamationen schicken Sie das Gerät unzerlegt nebst Kaufnachweis an Ihren Händler oder die nächste Skil Kundendienststelle (Anschriften siehe [www.skileurope.com](http://www.skileurope.com))
- Gehäuse und Batterie des Gerätes für umweltfreundliches Recycling getrennt entsorgen; hieran soll Sie Symbol ⑭ erinnern

NL

## Ultrasonisch meetapparaat 0520

### INLEIDING

- Dit apparaat is bestemd voor het binnenshuis meten van afstanden door middel van ultrasonische golven
- **Indien juist gebruikt**, meet dit apparaat op een gemakkelijke en nauwkeurige manier lengte, oppervlakte, en inhoud
- Lees, voordat u het apparaat gaat gebruiken, aandachtig deze gebruiksaanwijzing evenals de waarschuwingssticker op het apparaat ①
- **Let met name op de veiligheidsinstructies en de waarschuwingen; het niet in acht nemen hiervan kan ernstige (oog)verwondingen tot gevolg hebben**
- Bewaar deze gebruiksaanwijzing om deze later nog eens te kunnen raadplegen

## TECHNISCHE SPECIFICATIES

Meetbereik	0,5 tot 15 m
Uitgangshoek van ultrasonisch signaal	+/- 5°
Lasertype	650 nm
Laserklasse	2
Maximaal uitgaand vermogen	≤ 1 mW
Energievoorziening	1x 6LR61/9V batterij
Optimale gebruikstemperatuur	0 tot 40°C
Gewicht	0,2 kg
Nauwkeurigheid	maximale afwijking van +/- 0,5% / +/- 1 cijfer

## VEILIGHEID

- **Kijk niet in de laserstraal (stralingsgevaar) ②**
- **Richt de laserstraal niet op personen of dieren**
- Plaats het apparaat niet zodanig, dat iemand bedoeld of onbedoeld in de laserstraal zou kunnen kijken
- Gebruik geen enkel optisch vergrootmiddel (zoals vergrootglas, telescoop, of verrekijker) om in de laserstraal te kijken
- De waarschuwingssticker op het apparaat niet verwijderen of beschadigen
- Het apparaat niet gebruiken in de buurt van ontvlambare vloeistoffen, gassen of stof
- Het apparaat niet gebruiken wanneer er kinderen in de buurt zijn
- Dit apparaat mag niet worden gebruikt door mensen, die jonger zijn dan 16 jaar
- Gebruik het apparaat niet voor andere doeleinden dan vermeld in de gebruiksaanwijzing

## APPARAAT-ONDERDELEN ③

- A Opening voor ultrasonisch signaal
- B Opening voor laserstraal
- C LCD display
- D "Power" (aan/uit) knop
- E Meter/voet omzettingknop
- F Enkelvoudige meet-modus
- G Berekeningsmodus van oppervlakte/inhoud
- H Meervoudige meet-modus
- J "Clear" (verwijder) knop
- K "Read" (meet) knop
- L "Recall" (terughaal) knop
- M Libellen
- N Waarschuwingssticker
- P Deksel van batterijvak

## GEBRUIK

- Aan/uit
  - zet apparaat aan door op "Power" te drukken
  - op display verschijnt omgevingstemperatuur in °C
  - zet apparaat uit door weer op "Power" te drukken
  - het apparaat gaat automatisch uit als er 30 seconden lang geen knoppen worden geactiveerd
- Plaatsen van batterij ④
  - ! **zorg dat het apparaat uitgezet is**
  - verwijder deksel P
  - plaats 9V batterij (let op de juiste polen)

- zet deksel P terug
- bij laag energieniveau van de batterij, verschijnt symbool ⑤ op de display
- ! **vervang de batterij tijdig, anders kunnen zich foutieve metingen voordoen**
- haal de batterij altijd uit het apparaat, wanneer het apparaat langdurig niet gebruikt wordt
- Meter/voet omzetting
  - de metingen zijn standaard in meters/centimeters
  - druk op knop E ③ om meters/centimeters om te zetten in voet/duim
  - de ingestelde afmeting zal niet veranderen zo lang de batterij niet uit het apparaat gehaald wordt
- Werken met het apparaat ⑥
  - druk op "Power"
  - kies een meet-modus (knop F, G, of H)
  - plaats achterkant van apparaat op beginpunt van meting
  - ! **richt apparaat op te meten oppervlak onder een rechte hoek (gebruik libellen M ③)**
  - een laser "doelwit" ⑦ wordt op het te meten oppervlak geprojecteerd om aan te geven waar het ultrasonische signaal wordt gereflecteerd door het gemeten object
  - ! **kijk niet in de laserstraal**
  - ! **richt de straal niet op personen of dieren**
  - druk op "Read"; de gemeten afstand verschijnt boven in de display
  - ! **houd er rekening mee, dat het apparaat vanaf de achterkant meet** (het meetresultaat is inclusief de lengte van het apparaat)
- Instructies voor juiste metingen ⑥
  - ! **beweeg het apparaat niet tijdens het meten**
  - ! **meet niet buiten het meetbereik (0,5 - 15 m)**
  - ! **zorg ervoor, dat zich binnen de geluidsconus geen obstakels bevinden**
  - grote, harde en vlakke oppervlakken geven de meest nauwkeurige resultaten
  - plaats een stuk karton vóór het te meten oppervlak bij het meten van kleine, zachte of onregelmatige oppervlakken (zoals tapijten, gordijnen, grof behangpapier, enz.)
  - gebruik een te meten oppervlak van tenminste 3 x 3 m, bij het meten van lange afstanden (12 - 15 m)
  - zorg ervoor, dat zich geen andere ultrasonische bronnen in de buurt bevinden
  - zorg voor een juist resultaat bij het meten via deur- en raamopeningen, door vanuit twee of drie verschillende posities te meten en de resultaten met elkaar te vergelijken
  - de ultrasonische golven gaan niet door glas/ruiten
  - laat bij sterke temperatuurswisselingen het apparaat een half uur lang wennen aan de omgevingstemperatuur, alvorens met nieuwe metingen te beginnen
  - schommelingen in luchtdruk en vochtigheid, windgeruis en andere geluidsbronnen kunnen tot foutieve metingen leiden

- Enkelvoudige meting ⑧
  - druk op knop F ③
  - richt apparaat op het te meten oppervlak
  - druk op "Read"; de meting verschijnt boven in de display
  - meting wordt doorlopend herhaald totdat "Read" knop wordt losgelaten (tikkend geluid)
  - iedere nieuwe enkelvoudige meting verwijdert de vorige
- Meervoudige meting ⑨
  - druk op knop H ③
  - richt apparaat op het eerste te meten oppervlak
  - druk op "Read"; de **eerste** meting verschijnt boven in de display
  - richt apparaat op het tweede te meten oppervlak
  - druk op "Read"; de **tweede** meting verschijnt boven in de display (klein cijfer 2 verschijnt in rechterbovenhoek van display en de som van de twee metingen verschijnt onder in de display)
  - in de meervoudige meet-modus kunnen maximaal 10 metingen bij elkaar worden opgeteld
  - het kleine cijfer in de rechterbovenhoek van de display geeft het aantal metingen aan (1 – 10)
  - druk nogmaals op knop H ③ om met een geheel nieuwe meervoudige meting te beginnen
- Meting van oppervlakte ⑩
  - druk **eenmaal** op knop G ③
  - richt apparaat op het eerste te meten oppervlak (**lengte**)
  - druk op "Read"; de gemeten lengte verschijnt boven in de display
  - richt apparaat op het tweede te meten oppervlak (**breedte**)
  - druk nogmaals op "Read"; de gemeten breedte verschijnt boven in de display terwijl de berekende oppervlakte onder in de display verschijnt
  - druk **tweemaal** op knop G ③ om met een geheel nieuwe oppervlakte-meting te beginnen
- Meting van inhoud (11)
  - druk **tweemaal** op knop G ③
  - richt apparaat op het eerste te meten oppervlak (**lengte**)
  - druk op "Read"; de gemeten lengte verschijnt boven in de display
  - richt apparaat op het tweede te meten oppervlak (**breedte**)
  - druk nogmaals op "Read"; de gemeten breedte verschijnt boven in de display terwijl de berekende oppervlakte onder in de display verschijnt
  - richt apparaat op het derde te meten oppervlak (**hoogte**)
  - druk nogmaals op "Read"; de gemeten hoogte verschijnt boven in de display terwijl de berekende inhoud onder in de display verschijnt
  - druk **tweemaal** op knop G ③ om met een geheel nieuwe inhoudsmeting te beginnen
- Terugroepen van vorige metingen
 

Druk op "Recall" om vorige metingen nog eens te bekijken, beginnend met de laatst gemeten afstand (maximaal 10)

- Correctie van meervoudige meting
  - druk op "Recall"; laatste meting en bijbehorend kleine cijfer begint te knipperen
  - druk meermalen op "Recall" totdat de te corrigeren meting is gevonden
  - druk op "Clear"; de meting wordt vervangen door 0 en de som van de resterende waardes verschijnt onder in de display
  - richt apparaat op te meten oppervlak voor een nieuwe meting
  - druk op "Read"; de nieuwe meting vervangt 0 en de nieuwe waarde wordt bij de som opgeteld
  - druk nogmaals op "Read" om door te gaan met de meervoudige meting, en het kleine cijfer springt naar de volgende lege geheugenplaats
  - correcties zijn mogelijk voor maximaal 10 vorige metingen
- Correctie van oppervlakte-/inhoudsmeting
  - druk op "Recall"; laatste meting en bijbehorend lengte-/breedte-/hoogte-streepje begint te knipperen
  - druk meermalen op "Recall" totdat de te corrigeren meting is gevonden
  - druk op "Clear"; de meting wordt vervangen door 0 en de herberekende waarde verschijnt onder in de display
  - richt apparaat op te meten oppervlak voor een nieuwe meting
  - druk op "Read"; de nieuwe meting vervangt 0 en de waarde onder in de display wordt opnieuw herberekend
  - druk nogmaals op "Read" om door te gaan met de oppervlakte-/inhoudsmeting
- Foutieve meting
  - als de meting niet lukt, verschijnt symbool ⑫ op de display
  - druk op "Read" of start het apparaat opnieuw
- Riemtasje voor gemakkelijk en comfortabel opbergen ⑬

## ONDERHOUD

- Stel het apparaat niet bloot aan voortdurende trillingen of extreem hoge of lage temperaturen
- Berg het apparaat altijd binnenshuis op in zijn beschermende verpakking/koffer
- Houd het apparaat altijd vrij van stof, vocht en direct zonlicht
- Maak het apparaat schoon met een vochtige doek en milde zeep
  - ! **verwijder altijd de batterij vóór het schoonmaken van de lens**
- Haal het apparaat niet uit elkaar en breng op geen enkele wijze veranderingen aan
- Probeer niet om wat voor deel van de laser-lens dan ook te veranderen

## GARANTIE / MILIEU

- Voor dit SKIL-product geven wij garantie volgens de wettelijk geldende bepalingen; schade, die terug te voeren is op natuurlijke slijtage, overbelasting of onachtzaam gebruik, is van deze garantie uitgesloten

- In geval van een klacht het apparaat ongedemonteerd, samen met het aankoopbewijs, naar het verkooppadres of het dichtstbijzijnde Skil service-station opsturen (de adressen vindt u op [www.skileurope.com](http://www.skileurope.com))
- Ontdoe u van het apparaat door de behuizing en de batterij apart aan te bieden voor milieuvriendelijk recyclen; symbool ⑭ zal u in het afdankstadium hieraan herinneren

S

## Ultraljudsbaserat mätverktyg 0520

### INLEDNING

- Detta verktyg är avsett för att mäta avstånd inomhus med hjälp av ultraljudsvågor
- **Använt på rätt sätt mäter** detta verktyg enkelt och noggrant längd, yta och volym
- Läs bruksanvisningen noga och också varningsetiketten på verktyget innan du använder verktyget ①
- **Var särskilt uppmärksam på säkerhetsinstruktionerna och varningarna; om de inte följs kan det ge allvarliga (ögon)skador**
- Spara bruksanvisningen för framtida referens

### TEKNISKA SPECIFIKATIONER

Mätintervall	0,5 till 15 m
Ultraljudssignalens utgångsvinkel	+/- 5°
Lasertyp	650 nm
Laserklass	2
Max uteffekt	≤ 1 mW
Strömmatning	1 st. 6LR61/9V-batteri
Optimal driftstemperatur	0 till 40°C
Vikt	0,2 kg
Noggrannhet	maximal deviation är +/- 0,5% / +/- 1 siffra

### SÄKERHETEN

- **Titta inte in i laserstrålen (laserstrålning) ②**
- **Rikta inte laserstrålen mot personer eller djur**
- Ställ inte verktyget så att någon avsiktligt eller oavsiktligt kan titta in i laserstrålen
- Använd inga förstöringsverktyg (såsom förstöringsglas, teleskop eller kikare) för att se laserstrålen
- Varningsetiketten på verktyget får inte tas bort eller skadas
- Använd inte verktyget i närvaro av antändliga vätskor, gaser eller damm
- Använd inte verktyget i närheten av barn
- Verktyget ska inte användas av personer under 16 år
- Använd inte verktyget för annat än vad som anges i bruksanvisningen

### DELAR PÅ VERKTYGET ③

- A Öppning för ultraljud
- B Öppning för laserstrålen
- C LCD-ruta
- D "Power" (på/av)
- E Omvandling meter/fot
- F Enmätningssläge
- G Beräkningsläge för yta/volym
- H Flermätningssläge
- J "Clear" (radera)
- K "Read" (avläsa)
- L "Recall" (återkalla)
- M Bubbelnivåer
- N Varningsetikett
- P Batterilucka

### ANVÄNDNING

- På/av
  - koppla på verktyget genom att trycka på "Power"
  - den omgivande temperaturen i °C visar i rutan
  - koppla av verktyget genom att trycka på "Power" igen
  - verktyget kopplar automatiskt av sig efter 30 sekunders inaktivitet
- Sätta i batteri ④
  - ! **se till att verktyget är avstängt**
  - ta bort luckan P
  - lägg i ett 9V-batteri (se till att de kommer åt rätt håll)
  - sätt tillbaka luckan P
  - när batteriet blir svagt visas symbolen ⑤ i rutan
  - ! **byt batteriet i tid, annars kan verktyget kan det bli felmätningar**
  - ta alltid ut batteriet ur verktyget om det inte ska användas en längre tid
- Omvandling meter/fot
  - mättenheten är förinställd på meter/centimeter
  - tryck på E ③ för att göra om meter/centimeter till fot/tum
  - inställningen ändras inte så länge batteriet inte tas ut ur verktyget
- Använda verktyget ⑥
  - tryck på "Power"
  - välj mätningssläge (knapp F, G, eller H)
  - sätt bakre kanten av verktyget på den punkt som mätningen ska utgå från
  - ! **rikta verktyget mot målytan i rät vinkel (använd bubbelnivåerna M ③)**
  - en "lasermåtavla" ⑦ visas på målytan för att ange var ultraljudssignalen reflekteras av det mätta föremålet
  - ! **titta inte in i laserstrålen**
  - ! **rikta inte laserstrålen mot personer eller djur**
  - tryck på "Read", så visas det uppmätta värdet på översta raden i rutan
  - ! **tänk på att verktyget mäter från sin bakre kant** (verktygslängden är inräknad i mätresultatet)
- Anvisningar för korrekt mätning ⑥
  - ! **flytta inte på verktyget under mätningen**
  - ! **mät inte ett avstånd som ligger utanför det angivna interfalet (0,5 - 15 m)**

### ! se till att det inte finns några hinder inom det koniskt vidgande ljudintervallet

- stora, hårda och flata ytor ger mest noggranna resultat
- lägg en bit papp framför målytan när du mäter mot små, mjuka eller oregelbundna ytor (såsom matta, gardiner, mönstrad tapet etc.)
- använd en målyta på minst 3 x 3 m vid mätning av långa sträckor (12 - 15 m)
- se till att det inte finns några andra ultraljudskällor i närheten
- när du mäter genom en dörr- eller fönsteröppning är det säkrast att kontrollera resultatet från ett par olika lägen och jämföra resultaten
- ultraljudsvågor går inte genom glas
- vid stora temperaturförändringar måste verktyget anpassa sig till den omgivande temperaturen i en halvtimme innan mätning påbörjas
- fluktueringar i lufttryck och fuktighet, vinande från vinden och andra ljudkällor kan ge missvisningar
- Enstaka mätningar ⑧
  - tryck på F ③
  - rikta verktyget mot målytan
  - tryck på "Read", så visas det uppmätta värdet på översta raden i rutan
  - mätningen upprepas kontinuerligt tills du trycker på "Read" (tickande ljud)
  - vid varje ny enstaka mätning raderas det tidigare värdet
- Fler mätningar ⑨
  - tryck på H ③
  - rikta verktyget mot den första målytan
  - tryck på "Read"; så visas det **första** uppmätta värdet på översta raden i rutan
  - rikta verktyget mot den andra målytan
  - tryck på "Read"; då visas det **andra** mätvärdet på översta raden i rutan (en liten siffra 2 visas överst till höger i rutan, och summan av de båda värdena på nedersta raden)
  - i flermätningssläge kan upp till 10 mätningar läggas ihop
  - den lilla siffran överst till höger anger mätningens nummer (1-10)
  - tryck på H ③ igen för att starta en ny flermätningsserie
- Ytmätning ⑩
  - tryck på G ③ **en gång**
  - rikta verktyget mot den första målytan (**längden**)
  - tryck på "Read", så visas det uppmätta längdvärdet på översta raden i rutan
  - rikta verktyget mot den andra målytan (**bredden**)
  - tryck på "Read" igen, så visas det uppmätta breddvärdet på översta raden i rutan och den beräknade ytan på nedersta raden
  - tryck på G ③ **två gånger** för att starta en ny ytmätning
- Volymmätning ⑪
  - tryck på G ③ **två gånger**
  - rikta verktyget mot den första målytan (**längden**)
  - tryck på "Read", så visas det uppmätta längdvärdet på översta raden i rutan

- rikta verktyget mot den andra målytan (**bredden**)
- tryck på "Read" igen, så visas det uppmätta breddvärdet på översta raden i rutan och den beräknade ytan på nedersta raden
- rikta verktyget mot den tredje målytan (**höjden**)
- tryck på "Read" igen, så visas det uppmätta höjdvärdet på översta raden i rutan och den beräknade volymen på nedersta raden
- tryck på G ③ **två gånger** för att starta en ny volymmätning
- Återkalling av tidigare mätvärden
  - Tryck på "Recall" om du vill ta upp tidigare mätvärden, med början från det sist uppmätta avståndet (högst 10)
- Rättelse av flermätning
  - tryck på "Recall", så börjar det senaste mätvärdet och motsvarande lilla siffra att blinka
  - tryck "Recall" ev. upprepa gånger tills du får upp det mätvärde som du vill rätta
  - tryck på "Clear"; då ersätt mätvärdet av 0, och summan av de återstående värdena visas på nedersta raden i rutan
  - rikta verktyget mot målytan för att mäta om
  - tryck på "Read", så ersätts 0 av det nya mätvärdet, som läggs till summan
  - för att fortsätta med en flermätning, tryck på "Read" igen, så flyttar sig den lilla siffran till nästa tomma minnesplats
  - du kan rätta upp till 10 tidigare mätvärden
- Rättelse av yt/volymmätvärden
  - tryck på "Recall", så börjar det senaste mätvärdet och motsvarande rad för längd/bredd/höjd att blinka
  - tryck upprepa gånger på "Recall" tills du får upp det mätvärde som du vill rätta
  - tryck på "Clear"; då ersätt mätvärdet av 0, och det omräknade värdet visas på nedersta raden i rutan
  - rikta verktyget mot målytan för att mäta om
  - tryck på "Read"; då ersätter mätvärdet 0, och värdet på nedersta raden i rutan beräknas om
  - tryck på "Read" igen för att fortsätta yt/volymmätningen
- Fel mätvärden
  - om mätningen inte har lyckats, visas symbol ⑫ i rutan
  - tryck på "Read" eller starta om verktyget
- Bältesväska för enkel och bekväm förvaring ⑬

## UNDERHÅLL

- Utsätt inte verktyget för ständiga vibrationer eller för extremt hög eller låg temperatur
- Förvara verktyget inomhus i den skyddande kartongen/lådan
- Håll alltid verktyget fritt från damm, fuktighet och direkt solljus
- Gör ren verktyget med en fuktig trasa och mildt tvättmedel
- ! **ta alltid ut batteriet innan du gör ren linsen**
- Plocka inte isär eller modifiera verktyget på något sätt
- Försök inte byta någon del av laserlinsen

## GARANTI / MILJÖ

- Denna Skil-produkt är garanterad i enlighet med lagstadgade/landsspecifika bestämmelser; skada som uppstår genom normalt slitage, överlastning eller felaktig hantering omfattas inte av garantin
- Vid reklamation, sänd in verktyget i ej demonterat skick tillsammans med inköpsbevis till försäljaren eller till närmaste Skil serviceverkstad (adresser finns på [www.skileurope.com](http://www.skileurope.com))
- När verktyget kasseras ska hölje och batteriet separeras för miljövänlig återvinning; symbolen ⑭ kommer att påminna om detta

DK

## Ultralydmåleværktøj 0520

### INDLEDNING

- Dette værktøj er beregnet til at måle afstande indendørs ved hjælp af ultralydbølger
- **Når værktøjet anvendes korrekt**, måler det let og nøjagtigt længde, areal og rumfang
- Gennemlæs denne brugsanvisning grundigt og se advarselmærkaten på værktøjet, før værktøjet tages i brug ①
- **Vær særlig opmærksom på sikkerhedsinstruktionerne og advarslerne; gøres dette ikke, kan det medføre alvorlige øjenskader**
- Gem denne brugsanvisning - du kan få brug for den senere

### TEKNISKE SPECIFIKATIONER

Måleområde	0,5 til 15 m
Ultralydssignalets udgangsvinkel	+/- 5°
Lasertype	650 nm
Laserklasse	2
Maksimal effekt	≤ 1 mW
Strømforsyning	1x 6LR61/9V battery
Optimal driftstemperatur	0 til 40°C
Vægt	0,2 kg
Nøjagtighed	maksimal afvigelse på +/- 0,5% / +/- 1 digit

### SIKKERHED

- **Se ikke ind i laserstrålen (laserstråling) ②**
- **Peg ikke laserstrålen mod personer eller dyr**
- Anbring aldrig værktøjet på et sted, hvor nogen, tilsigtet eller utilsigtet, kan se ind i laserstrålen
- Brug ikke optiske forstørrelsesanordninger (som f.eks. forstørrelsesglas, teleskoper eller kikkerter) til at se ind i laserstrålen
- Advarselmærkaten på værktøjet må ikke fjernes eller beskadiges
- Anvend ikke værktøjet i nærheden af brandfarlige væsker, gasser eller støv
- Anvend ikke værktøjet, når der er børn i nærheden
- Dette værktøj må ikke anvendes af personer under 16 år
- Værktøjet må ikke anvendes til noget andet formål end det, som er nævnt i denne brugsanvisning

## VÆRKTØJSELEMENTER ③

- A** Ultralydåbning
- B** Laserstråleåbning
- C** LCD-display
- D** "Power" (tænd/sluk) tast
- E** Tast for omregning mellem meter og fod
- F** Funktion for enkelt måling
- G** Regnefunktion for areal/rumfang
- H** Funktion for flere målinger
- J** "Clear" (slet) tast
- K** "Read" (måling) tast
- L** "Recall" (genkald) tast
- M** Libeller med blære
- N** Advarselmærkat
- P** Batterirumsdæksel

## BRUG

- Tænd/sluk
  - tænd for værktøjet ved at trykke på tasten "Power"
  - omgivelsestemperaturen i °C vises på displayet
  - sluk for værktøjet ved at trykke på tasten "Power" igen
  - værktøjet slukkes automatisk efter 30 sekunders inaktivitet
- Montering af batteri ④
  - ! **sørg for at der er slukket for værktøjet**
  - fjern dækslet P
  - sæt et 9V batteri i (sørg for at polerne vender rigtigt)
  - sæt dækslet P
  - når batteristanden er lav, vises symbolet ⑤ på displayet
  - ! **udskift altid batteriet i tide, da målingerne ellers kan blive forkerte**
  - fjern altid batteriet fra værktøjet, hvis værktøjet ikke skal anvendes i længere tid
- Omregning mellem meter og fod
  - målinger foretages i meter/centimeter som standard
  - tryk på tasten E ③ for at omregne meter/centimeter til fod/tommer
  - indstillingen ændres ikke, så længe batteriet ikke fjernes fra værktøjet
- Betjening af værktøjet ⑥
  - tryk på tasten "Power"
  - vælg målefunktionen (tast F, G eller H)
  - anbring værktøjets bagkant på udgangspunktet for målingen
  - ! **peg værktøjet retvinklet mod målfladen (brug libeller med blære M ③)**
  - et laser "mål" ⑦ vises på målfladen som indikation på, hvor ultralydsignalet reflekteres af den målte genstand
  - ! **se ikke ind i laserstrålen**
  - ! **peg ikke laserstrålen mod personer eller dyr**
  - tryk på tasten "Read", hvorefter den målte afstand vises på øverste linie af displayet
  - ! **husk, at værktøjet måler fra sin bagkant** (dvs. værktøjets længde er medtaget i måleresultatet)



- Instruktioner for korrekt måling ⑥
  - ! flyt ikke værktøjet under målingen
  - ! mål ikke ud over det anførte måleområde (0,5 - 15 m)
  - ! sørg for at der ikke er nogen hindringer inden for det konisk ekspanderende lydområde
  - store, hårde og flade overflader giver de mest nøjagtige resultater
  - anbring et stykke pap foran målfladen, når der skal måles små, bløde og uregelmæssige overflader (som f.eks. tæpper, gardiner, grove tapeter mv.)
  - brug en målflade på mindst 3 x 3 m, når der skal måles lange afstande (12 - 15 m)
  - sørg for at der ikke er andre ultralydkilder i nærheden
  - når man måler gennem dør- og vinduesåbninger, får man et korrekt resultat ved at måle fra to eller tre forskellige positioner og så sammenligne resultaterne
  - ultralydbølgerne går ikke igennem glas/ruder
  - i tilfælde af store temperaturændringer skal man lade værktøjet tilpasse sig omgivelsestemperaturen i en halv time, før man begynder at foretage nye målinger
  - svingninger i lufttryk og -fugtighed, vindstøj og andre støjkluder kan give forkerte målinger
- Enkelt måling ③
  - tryk på tasten F ③
  - peg værktøjet mod målfladen
  - tryk på tasten "Read", hvorefter målingen vises på øverste linie af displayet
  - målingen gentages kontinuerligt, indtil tasten "Read" slippes (tikkende lyd)
  - hver enkelt ny måling sletter den foregående
- Flere målinger ④
  - tryk på tasten H ③
  - peg værktøjet mod den første målflade
  - tryk på tasten "Read", hvorefter den første måling vises på øverste linie af displayet
  - peg værktøjet mod den anden målflade
  - tryk på tasten "Read", hvorefter den anden måling vises på øverste linie af displayet (et lille 2-tal vises i øverste højre hjørne af displayet og summen af de to målinger vises på nederste linie af displayet)
  - i funktionen for flere målinger kan højst 10 målinger lægges sammen
  - det lille tal i øverste højre hjørne af displayet viser målingsnummeret (1 - 10)
  - tryk på tasten H ③ igen for at begynde en helt ny række af flere målinger
- Måling af areal ⑩
  - tryk én gang på tasten G ③
  - peg værktøjet mod den første målflade (længden)
  - tryk på tasten "Read", hvorefter den målte længde vises på øverste linie af displayet
  - peg værktøjet mod den anden målflade (bredden)
  - tryk på tasten "Read" igen, hvorefter den målte bredde vises på øverste linie af displayet, mens det udregnede areal vises på nederste linie af displayet
  - tryk to gange på tasten G ③ for at begynde en helt ny måling af areal
- Måling af rumfang ⑪
  - tryk to gange på tasten G ③
  - peg værktøjet mod den første målflade (længden)
  - tryk på tasten "Read", hvorefter den målte længde vises på øverste linie af displayet
  - peg værktøjet mod den anden målflade (bredden)
  - tryk på tasten "Read" igen, hvorefter den målte bredde vises på øverste linie af displayet, mens det udregnede areal vises på nederste linie af displayet
  - peg værktøjet mod den tredje målflade (højden)
  - tryk på tasten "Read" igen, hvorefter den målte højde vises på øverste linie af displayet, mens det udregnede rumfang vises på nederste linie af displayet
  - tryk to gange på tasten G ③ for at begynde at en helt ny måling af rumfang
- Genkaldelse af foregående målinger
 

Tryk på tasten "Recall" for at se de foregående målinger, idet der begyndes med den sidst målte afstand (højst 10)
- Rettelse af flere målinger
  - tryk på tasten "Recall", hvorefter den sidste måling og det tilsvarende lille tal begynder at blinke
  - tryk flere gange på "Recall", indtil den måling, der skal rettes, findes
  - tryk på tasten "Clear", hvorefter målingen erstattes med 0 og summen af de øvrige værdier vises på nederste linie af displayet
  - peg værktøjet mod målfladen for den nye måling
  - tryk på tasten "Read", hvorefter den nye måling erstatter 0'et og den nye værdi lægges til summen
  - for løbende flere målinger, tryk på tasten "Read" igen og det lille tal går til den næste tomme hukommelsesplads
  - det er kun muligt at rette de 10 foregående målinger
- Rettelse af måling af areal/rumfang
  - tryk på tasten "Recall", hvorefter den sidste måling og den tilsvarende linie med længde/bredde/højde begynder at blinke
  - tryk flere gange på "Recall", indtil den måling, der skal rettes, findes
  - tryk på tasten "Clear", hvorefter målingen erstattes med 0 og den nyudregnede værdi vises på nederste linie af displayet
  - peg værktøjet mod målfladen for den nye måling
  - tryk på tasten "Clear", hvorefter den nye måling erstatter 0'et og værdien på nederste linie af displayet udregnes igen
  - tryk på tasten "Read" igen for løbende areal/rumfangsmåling
- Forkert måling
  - når målingen ikke lykkes, vises symbolet ⑫ på displayet
  - tryk på tasten "Read" eller start værktøjet igen
- Bæltetaske for let og bekvem opbevaring ⑬

- Hold alltid værktøjet fri for støv, fugtighed og direkte sollys
- Rengør værktøjet med en fugtig klud og mild sæbe  
**! fjern alltid batteriet, før linsen rengøres**
- Værktøjet må ikke adskilles eller modificeres på nogen måde
- Forsøg ikke å ændre nogen del af laserlinsen

## GARANTI / MILJØ

- Dette Skil produkt er garanteret i henhold til de lovmæssige bestemmelser og de bestemmelser, som gælder i det enkelte land; garantien dækker ikke normal slitage, overbelastning eller fejlagtig anvendelse
- I tilfælde af en klage send den uskilte værktøjet sammen med et købsbevis til forhandleren eller nærmeste Skil serviceværksted (adresser findes på [www.skileurope.com](http://www.skileurope.com))
- Ved bortskaffelse af værktøjet skal huset og batteriet sorteres for miljøvenlig genbrug; symbolet ⑭ erindrer dig om dette, når udskiftning er nødvendig

N

## Ultralyd-avstandsmåler 0520

### INNLEDNING

- Dette verktøyet er beregnet på å måle avstander innendørs ved hjelp av ultralydbølger
- **Når det brukes på en hensiktsmessig måte**, vil verktøyet lett og nøyaktig måle avstand, areal og volum
- Les denne brukerhåndboken nøye, likedan advarselsskiltet på verktøyet, før du tar verktøyet i bruk ①
- **Gjør deg spesielt godt kjent med sikkerhetsveiledningene og advarslene; hvis du unnlater å følge dem, kan du risikere alvorlige (øye-) skader**
- Ta vare på brukerhåndboken for fremtidig bruk

### TEKNISKE SPESIFIKASJONER

Måleområde	0,5 - 15 m
Målenøyaktighet for ultralydsignal	+/- 5°
Laserdiode	650 nm
Laserklasse	2
Maks. avgitt effekt	≤ 1 mW
Strømtilførsel	1x 6LR61/9 V batteri
Optimal driftstemperatur	0 til 40°C
Vekt	0,2 kg
Nøyaktighet	maksimal avvikelse på +/- +/- 0,5% / +/- 1 siffer

### SIKKERHET

- **Ikke se inn i laserstrålen (laserstråling) ②**
- **Ikke rett laserstrålen mot personer eller dyr**
- Ikke plasser verktøyet slik at noen kan komme til å se inn i laserstrålen, enten det er utilsiktet eller med hensikt
- Ikke bruk noen som helst forstørrende optisk anordning (som f.eks. forstørrelsesglass, teleskop eller kikkert) til å se laserstrålen
- Ikke fjern eller ødelegg advarselsskiltet på verktøyet

- Ikke bruk verktøyet i nærheten av brannfarlig væske, gass eller støv
- Ikke bruk verktøyet hvis det er barn i nærheten
- Dette verktøyet bør ikke brukes av personer under 16 år
- Ikke bruk verktøyet til noe annet formål enn de som er nevnt i denne brukerhåndboken

### VERKTØYETS DELER ③

- A Ultralyd, åpning
- B Laserstråle, åpning
- C LCD-skjerm
- D "Power" (Av/På) tast
- E Meter/fot omregningstast
- F Enkel målemodus
- G Kalkulasjonsmodus for areal/volum
- H Modus for flere målinger
- J "Clear" (Slette) tast
- K "Read" (Måle) tast
- L "Recall" (Endre/tilbakekalle) tast
- M Vaterpass (libelle)
- N Varselmerke
- P Deksel for batteriom

### BETJENING

- Av/på
  - slå verktøyet På ved å trykke på "Power" knappen
  - omgivelsestemperatur i °C er blir vist på skjermen
  - slå verktøyet Av ved å trykke på "Power" knappen på nytt
  - verktøyet slår seg automatisk Av etter å være uvirksomt i 30 sekunder
- Sette i batteri ④
  - ! kontroller at verktøyet er slått av**
  - ta av dekselet P
  - sett i 9 V batteri (pass på at batteripolene vender riktig vei)
  - sett på dekselet P
  - når batteriet er svakt vises tallet ⑤ på skjermen
  - ! skift batteriet i tide, ellers er det mulig at verktøyet kan vise feil måleverdi**
  - ta alltid batteriet ut av verktøyet hvis det ikke skal brukes på lengre tid
- Omregning fra meter til fot
  - normalverdien for mål vises i meter/centimeter
  - trykk på knappen E ③ for å regne om fra meter/centimeter til fot/tommer
  - innstilling endrer seg ikke så lenge batteriet er på plass i verktøyet
- Betjene verktøyet ⑥
  - trykk på "Power" knappen
  - velg målemodus (knapp F, G eller H)
  - plasser bakre kant av verktøyet på punktet hvor målingen skal begynne
  - ! rett verktøyet vinkletrett mot måloverflaten (bruk libelle M ③)**
  - et laser-"mål" ⑦ blir prosjektert på måloverflaten som indikerer hvor ultralydsignalet blir reflektert av det målte objektet
  - ! ikke se inn i laserstrålen**

- ! **ikke rett laserstrålen mot personer eller dyr**
- trykk på "Read" knappen og den målte avstanden vises på øverste linje på skjermen

! **husk på at målt avstand begynner bak på verktøyet** (lengden på verktøyet er inkludert i måleresultatet)

- Instruksjoner for riktig måling ⑥
  - ! **verktøyet må holdes stille under måling**
  - ! **ikke foreta målinger utenfor spesifisert område (0,5 - 15 m)**
  - ! **forsikre deg om at det ikke finnes hindringer innenfor det koniske ekspanderende lydområdet**
  - store, harde og flate overflater gir de mest nøyaktige resultatene
  - plasser en kartongbit foran måloverflaten når små, myke eller uregelmessige overflater skal måles (slik som tepper, gardiner, grovt tapet, osv.)
  - bruk en måloverflate som er minst 3 x 3 m under måling av lengre avstander (12 - 15 m)
  - sjekk at det ikke finnes andre ultralydkilder i nærheten
  - når det måles gjennom dør- g vindusåpninger, sjekk at resultatet er korrekt ved å måle fra to eller tre forskjellige posisjoner for å sammenligne resultatene
  - ultralydbølger går ikke gjennom glass/vinduer
  - i tilfeller hvor det er større temperaturoendringer, la verktøyet få omstille seg til omgivelsestemperaturen en halv time før nye målinger foretas
  - veksling i lufttrykk og fuktighet, vindstøy og andre støykilder kan føre til feilmåling
- Enkel måling ⑧
  - trykk på knappen F ③
  - rett verktøyet mot måloverflaten
  - trykk på "Read" knappen og målet vises på øverste linje på skjermen
  - målet blir gjentatt kontinuerlig til "Read" knappen blir utløst (tikkelyd)
  - nye mål som blir tatt sletter tidligere mål
- Flere målinger ⑨
  - trykk på knappen H ③
  - rett verktøyet mot den første måloverflaten
  - trykk på "Read" knappen og det **første** målet vises på øverste linje på skjermen
  - rett verktøyet mot den andre måloverflaten
  - trykk på "Read" knappen og det **andre** målet vises på øverste linje på skjermen (et lite 2-tall vises øverst i høyre hjørne på skjermen og summen av de to målene vises på nedre linje på skjermen)
  - i modus for flere målinger kan maksimum 10 mål bli lagt sammen
  - et lite tall øverst i høyre hjørne på skjermen indikerer nummeret på målet (1 - 10)
  - trykk på knappen H ③ på nytt for å begynne en ny måling
- Måle areal 10
  - trykk på knappen G ③ **én gang**
  - rett verktøyet mot den første måloverflaten (**lengde**)
  - trykk på "Read" knappen og målt avstand vises på øverste linje på skjermen
  - rett verktøyet mot den andre måloverflaten (**bredde**)
  - trykk på "Read" knappen på nytt og målt bredde vises på øverste linje på skjermen mens beregnet areal vises på nederste linje på skjermen

- trykk på knappen G ③ **to ganger** for å begynne en ny overflatemåling
- Måle volum ⑪
  - trykk på knappen G ③ **to ganger**
  - rett verktøyet mot den første måloverflaten (**lengde**)
  - trykk på "Read" knappen og målt lengde vises på øverste linje på skjermen
  - rett verktøyet mot den andre måloverflaten (**bredde**)
  - trykk på "Read" knappen og målt bredde vises på øvre linje på skjermen, mens beregnet areal vises på nederste linje på skjermen
  - rett verktøyet mot den tredje måloverflaten (**høyde**)
  - trykk på "Read" knappen på nytt og målt høyde vises på øverste linje på skjermen, mens beregnet volum vises på nederste linje på skjermen
  - trykk på knappen G ③ **to ganger** for å begynne en ny volummåling
- Kalle tilbake tidligere mål
  - Trykk på "Recall" knappen for å gjennomgå tidligere mål som begynner med siste avstand målt (maksimum 10)
- Korrigere flere målinger
  - trykk på "Recall" knappen og siste mål og korresponderende lite tall begynner å blinke
  - trykk på "Recall" ofte til målet som skal korrigeres blir funnet
  - trykk på "Clear" knappen og målet blir erstattet med 0 og summen av gjenværende verdier vises på nederste linje på skjermen
  - rett verktøyet mot måloverflaten for ny måling
  - trykk på "Read" knappen og det nye målet erstatter 0 og den nye verdien legges til summen
  - for kontinuerlig måling, trykk på "Read" knappen igjen og det lille tallet hopper til neste minneplass som er tom
  - korrigerer er mulig for maksimum 10 tidligere mål
- Korrigere mål av areal/volum
  - trykk på "Recall" knappen og siste mål og korresponderende linje for lengde/bredde/høyde vil begynne å blinke
  - trykk på "Recall" ofte til målet som skal korrigeres blir funnet
  - trykk på "Clear" knappen og målet blir erstattet med 0 og kalkulert verdi vises på nederste linje på skjermen
  - rett verktøyet mot overflaten for ny måling
  - trykk på "Read" knappen og en ny måling erstatter 0 og verdien på nederste linje på skjermen blir beregnet på nytt
  - trykk på "Read" knappen på nytt for å fortsette måling av areal/volum
- Feilmåling
  - når en måling ikke er vellykket, vises symbolet ⑫ på skjermen
  - trykk på "Read" knappen, eller start verktøyet på nytt
- Belteetui for lett og praktisk oppbevaring ⑬

## VEDLIKEHOLD

- Verktøyet må ikke utsettes for kontinuerlig vibrasjon, sterk varme eller sterk kulde
- Verktøyet skal alltid oppbevares innendørs i en beskyttende eske/koffert

- Hold alltid verktøyet unna støv, fuktighet og direkte sol
- Gjør verktøyet rent med en fuktig klut og mild såpe  
**! ta alltid ut batteriet før du rengjør linsen**
- Verktøyet skal ikke demonteres eller modifiseres på noen som helst måte
- Ikke forsøk å gjøre forandringer på noen som helst del av laserlinsen

## GARANTI / MILJØ

- Dette Skil-produktet er garantert i samsvar med lovfestede nasjonale og lokale bestemmelser; skade som skyldes normal bruk og slitasje, overbelastning eller feil håndtering dekkes ikke av garantien
- I tilfelle reklamasjon, send hele verktøyet (uten å ta delene fra hverandre) sammen med kjøpebevis til forhandleren eller nærmeste Skil servicesenter (du finner adressene på [www.skileurope.com](http://www.skileurope.com))
- Når du kasserer verktøyet, sorter hylsen og batteriet for miljøvennlig resirkulering; symbolet ⑭ er påtrykt som en påmindelse

FIN

## Ultraäänimittaustyökälu 0520

### JOHDANTO

- Tämä työkalu on tarkoitettu etäisyyksien mittaamiseksi sisätiloissa ultra-aaltojen avulla
- Oikein käytettynä tämä työkalu mittaa helposti ja tarkkaan pituuden, leveyden ja tilavuuden
- Ennen työkalun käyttämistä lue huolella tämä käyttöopas ja työkalun varoitusarra ①
- **Kiinnitä erityistä huomiota turvallisuutta koskeviin ohjeisiin ja varoituksiin; näiden laiminlyönti voi aiheuttaa vakavan (silmän) vaurioitumisen**
- Pidä tämä käyttöopas tallella tulevaisuuden tarvetta varten

### TEKNISIÄ TIETOJA

Mittausalue	0,5 - 15 m
Ultraäänisignaalin ilmaantumiskulma	+/- 5°
Lasertyyppi	650 nm
Laserluokka	2
Maksimi virran teho	≤ 1 mW
Virtälähde	1x 6LR61/9V akku
Optimi käyttölämpötila välillä	0 ja 40 °C
Paino	0,2 kg
Tarkkuus	suurin hajonta +/- 0,5% / +/- 1 yksikkö

### TURVALLISUUS

- **Älä katso suoraan lasersäteeseen (lasersäteily) ②**
- **Älä kohdistaa lasersädetä suoraan henkilöihin tai eläimiin**
- Älä aseta työkalua asentoon, joka voi saada henkilön katsomaan tahallisesti tai tahattomasti suoraan lasersäteeseen

- Älä käytä optisia suurennuslaitteita (kuten suurennuslasit, teleskoopit tai kiikarit) lasersäteeseen katsomiseksi
- Älä poista äläkä tärvele työkalun varoitustarroja
- Älä käytä työkalua ympäristössä, jossa on syttyviä nesteitä, kaasuja tai pölyä
- Älä käytä työkalua lasten ollessa lähettyvillä
- Tätä työkalua saavat käyttää vain yli 16-vuotiaat henkilöt
- Älä käytä työkalua muihin kuin tämän käyttöoppaan määrittämiin tarkoituksiin

### TYÖKÄLUN OSAT ③

- A Ultraäänien aukko
- B Lasersäteen aukko
- C Näyttö
- D "Power" (päällä/pois päältä) -näppäin
- E Muuntonäppäin metreiksi/jaloiksi
- F Yksittäinen mittaustila
- G Pinnan/tilavuuden laskentatila
- H Monimittaustila
- J "Clear" (ylipyyhintä) -näppäin
- K "Read" (mittaus) -näppäin
- L "Recall" (tarkistus) -näppäin
- M Kuplatasot
- N Varoitustarra
- P Akkulokeron kansi

### KÄYTTÖ

- Päällä/pois
  - kytke virta työkaluun painamalla "Power"-painiketta
  - näytössä esitetään ympäristön lämpötila asteina (°C)
  - katkaise virta työkalusta painamalla uudelleen "Power"-painiketta
  - virta katkaistaan automaattisesti, kun työkalua ei käytetä 30 sekuntiin
- Akun kiinnitys ④
  - ! varmista, että virta on katkaistu työkalusta**
  - poista kansi P
  - asenna 9V akku (asetta navat oikeaan suuntaan)
  - kiinnitä kansi P
  - akun tehon heikentyessä näyttöön ilmestyy symboli ⑤
  - ! vaihda akku ajoissa, muuten seurauksena voi olla väärä mittaus**
  - poista akku aina työkalusta, kun sitä ei käytetä pitkähköön aikaan
- Muutto metreiksi/jaloiksi
  - metrit/senttimetrit ovat mittojen oletuksena
  - paina painiketta E ③ metrien/senttimetrien muuttamiseksi jaloiksi/tuumiksi
  - asetus ei muutu edellyttäen, että akkua ei poisteta työkalusta
- Työkalun käyttö ⑥
  - paina "Power"-painiketta
  - valitse mittaustila (painike F, G tai H)
  - aseta työkalun takareuna mittauksen lähtökohtaan
  - ! kohdistaa työkalu suorassa kulmassa kohdepintaan (käytä kuplatasoja M ③)**
  - laserin "kohde" ⑦ projisoituu kohdepinnalle heijastuu mitatusta kohteesta

- ! **älä katso lasersäteeseen**
- ! **älä kohdista lasersädettä henkilöihin tai eläimiin**
- paina "Read"-painiketta; mitattu etäisyys ilmestyy näytön yläriville
- ! **pidä mielessä, että työkalu suorittaa mittauksen sen takaosasta** (työkalun pituus on sisällytetty mittaustulokseen)
- Ohjeita oikeata mittaustapaa varten ⑥
  - ! **älä liikuta työkalua mittauksen aikana**
  - ! **älä ylitä mittausta määritetyn mittausalueen ulkopuolelle (0,5 - 15 m)**
  - ! **varmista, että keilamaisesti laajenevan äänialueen puitteissa ei ole minkäänlaisia esteitä**
  - suuret, kovat ja tasaiset pinnat antavat kaikkein tarkimmat tulokset
  - aseta pahvipalanan kohdepinnan eteen pienikokoisia, pehmeitä tai epäsäännöllisiä pintoja mitattaessa (kuten matot, verhot, karkeapintainen tapetti jne.)
  - käytä vähintään 3 x 3 m:n suuruisia kohdepintaa pitkiä etäisyyksiä (12 - 15 m) mitattaessa
  - varmista, että läheisyydessä ei ole muita ultraäänilähteitä
  - jos mittaus suoritetaan ovi- tai ikkuna-aukkojen läpi, varmista oikea tulos mittaamalla kahdesta tai kolmesta asennosta ja vertaa tuloksia
  - ultraääniaallot eivät läpäise lasia/ikkunoita
  - jos lämpötila muuttuu huomattavasti, anna työkalun mukautua ympäristön lämpötilaan puolisien tuntia ennen uusien mittausten aloittamista
  - ilmanpaineen ja kosteuden vaihtelu, tuulen aiheuttama ääni ja muiden lähteiden tuottama melu voivat antaa vääriä mittauksia
- Yksittäinen mittaus ⑧
  - paina painiketta F ③
  - kohdista työkalu kohdepintaa kohti
  - paina "Read"-painiketta; mittaustulokset ilmestyvät näytön yläriville
  - mittausta toistetaan jatkuvasti, kunnes vapautetaan "Read"-painike (tikitys)
  - kukin uusi yksittäinen mittaus pyyhkii pois edellisen mittauksen
- Monimittaus ⑨
  - paina painiketta H ③
  - kohdista työkalu ensimmäiseen kohdepintaan
  - paina "Read"-painiketta; **ensimmäinen** mittaus ilmenee näytön yläriville
  - kohdista työkalu toiseen kohdepintaan
  - paina "Read"-painiketta; **toinen** mittaustulos ilmestyy näytön yläriville (pieni numero 2 näkyy näytön oikeassa yläkulmassa ja kahden mittaustuloksen yhteissumma ilmestyy näytön alariville)
  - monimittaustilassa voidaan laskea yhteen enintään 10 mittausta
  - pieni numero näytön oikeassa yläkulmassa osoittaa mittaustuloksen (1 - 10)
  - paina uudelleen painiketta H ③ täysin uuden monimittauksen aloittamiseksi
- Pinnan mittaus ⑩
  - paina **kerran** painiketta G ④
  - kohdista työkalu ensimmäiseen kohdepintaan (**pituus**)

- paina "Read"-painiketta; mitattu pituus ilmestyy näytön yläriville
- kohdista työkalu toiseen kohdepintaan (**leveys**)
- paina uudelleen "Read"-painiketta; mitattu leveys ilmestyy näytön yläriville, kun taas laskettu pinta ilmestyy näytön alariville
- paina **kahdesti** painiketta G ③ täysin uuden pinnan mittauksen aloittamiseksi
- Tilavuuden mittaus ⑪
  - paina **kahdesti** painiketta G ③
  - kohdista työkalu ensimmäiseen kohdepintaan (**pituus**)
  - paina "Read"-painiketta; mitattu pituus ilmestyy näytön yläriville
  - kohdista työkalu toiseen kohdepintaan (**leveys**)
  - paina uudelleen "Read"-painiketta; mitattu leveys ilmestyy näytön yläriville, kun taas laskettu pinta ilmestyy näytön alariville
  - kohdista työkalu kolmanteen kohdepintaan (**korkeus**)
  - paina uudelleen "Read"-painiketta; mitattu korkeus ilmestyy näytön yläriville, kun taas laskettu tilavuus ilmestyy näytön alariville
  - paina **kahdesti** painiketta G ③ täysin uuden tilavuuden mittauksen aloittamiseksi
- Edellisten mittausten saanti esille näyttöön  
Paina "Recall"-painiketta edellisten mittausten katselemiseksi aloittaa viimeiseksi mitatusta etäisyydestä (enintään 10)
- Monimittauksen oikaisu
  - paina "Recall"-painiketta; näyttössä alkaa viikkua viimeinen mittaus ja vastaava pieni numero
  - paina useamman kerran painiketta "Recall", kunnes löytyy oikaistavaksi haluttu mittaus
  - paina "Clear"-painiketta; mittauksen tilalle ilmestyy 0 ja jäljellä olevien arvojen summa ilmestyy näytön alariville
  - kohdista työkalu uutta mittausta varten
  - paina "Read"-painiketta; uusi mittaus ilmestyy 0:n tilalle ja uusi arvo lisätään summaan
  - monimittauksen jatkamiseksi paina uudelleen "Read"-painiketta, jolloin pieni numero hyppää seuraavaan tyhjään muistitilaan
  - oikaisut ovat mahdollisia enintään 10 aikaisempaa mittausta varten
- Pinnan/tilavuuden mittauksen oikaisu
  - paina "Recall"-painiketta; viimeinen mittaus ja vastaava pituuden/leveyden/korkeuden rivi alkaa viikkua
  - paina useamman kerran painiketta "Recall", kunnes löytyy oikaistavaksi haluttu mittaus
  - paina "Clear"-painiketta; mittauksen tilalle ilmestyy 0 ja uudelleenlaskettu arvo ilmestyy näytön alariville
  - kohdista työkalu kohdepintaan uutta mittausta varten
  - paina "Read"-painiketta; uusi mittaus ilmestyy 0:n tilalle ja näytön alarivillä esitetty arvo uudelleenlasketaan jälleen
  - paina uudelleen "Read"-painiketta pinnan/tilavuuden mittauksen jatkamiseksi
- Väärä mittaus
  - jos mittaus ei onnistu, näyttöön ilmestyy symboli ⑫
  - paina "Read"-painiketta tai uudelleenkäynnistä työkalu
- Vyöpussi helppoa ja kätevää säilytystä varten ⑬

## HOITOTOIMET

- Älä altista työkalua jatkuvalle värinälle tai äärimmäisen kuumaan tai kylmään lämpötilaan
- Säilytä työkalua aina sen suojalaatikossa/kotelossa
- Pidä työkalu poissa pölyisestä ja kosteasta ympäristöstä ja suorasta auringonvalosta
- Puhdista työkalu kostealla rievulla ja miedolla saippualla
- **! poista akku aina ennen linssin puhdistamista**
- Älä hajota työkalua osiin äläkä muunna sitä millään tavalla
- Älä yritä vaihtaa laserlinssin osia

## TAKUU / YMPÄRISTÖ

- Tällä Skil-tuotteella on takuu lakiasetusten/kyseisen maan säännösten mukaisesti; takuu ei kata normaalin kulumisen, ylikuormituksen tai asiattoman käsittelyn aiheuttamaa vaurioitumista
- Jos työkalua ei toimi asianmukaisesti, lähetä se purkamattomana myyntiliikkeeseen tai lähimpään Skil-huoltamoon (osoitteet löytyvät web-sivustolta [www.skileurope.com](http://www.skileurope.com)) sisällyttäen mukaan ostotosite
- Hävitä työkalua lajittelemalla kotelo ja akku ympäristöstävällistä kierrätystä varten; symboli 14 muistuttaa tästä, kun käytöstä poisto tulee ajankohtaiseksi

E

## Herramienta de medición ultrasónica

0520

### INTRODUCCIÓN

- Esta herramienta tiene la función de medir distancias en interiores por medio de ondas ultrasónicas
- **Cuando se usa correctamente**, esta herramienta mide longitudes, superficies y volúmenes con facilidad y exactitud
- Lea cuidadosamente este manual de instrucciones así como la etiqueta de advertencia adherida a la herramienta, antes de utilizar la misma 1
- **Preste especialmente atención a las instrucciones y advertencias de seguridad; en caso contrario pueden ocurrir graves lesiones (ojos)**
- Guarde este manual de instrucciones para consulta futura

### ESPECIFICACIONES TÉCNICAS

Alcance de la medición	0,5 a 15 m
Ángulo de emergencia de la señal ultrasónica	+/- 5°
Láser tipo	650 nm
Láser clase	2
Potencia de salida máxima	≤ 1 mW
Fuente de alimentación	1 pila de 6LR61/9V
Temperatura operativa óptima	0 a 40°C
Peso	0,2 kg
Precisión	desviación máxima de +/- 0,5% / +/- 1 dígito

## SEGURIDAD

- **No mire al rayo láser o (radiación láser) 2**
- **No apunte el rayo láser a personas o animales**
- No coloque la herramienta en una posición en la que se pueda causar que alguien mire al rayo láser intencionalmente o accidentalmente
- No utilice herramientas ópticas de aumento (como lupas, telescopios o binoculares) para ver el rayo láser
- No retire ni dañe la etiqueta de advertencia de la herramienta
- No haga funcionar la herramienta en la presencia de líquidos inflamables, gases o polvo
- No haga funcionar la herramienta si hay niños cerca
- Esta herramienta no debe ser utilizada por menores de 16 años
- No utilice la herramienta para ningún propósito no mencionado en este manual de instrucciones

## ELEMENTOS DE LA HERRAMIENTA 3

- A** Apertura de ultrasonido
- B** Apertura de rayo láser
- C** Pantalla de cristal líquido
- D** Tecla "Power" (activación/desactivación)
- E** Tecla de conversión de metros/pies
- F** Modo de medición único
- G** Modo de computación de superficie/volumen
- H** Modo de medición múltiple
- J** Tecla "Clear" (borrado)
- K** Tecla "Read" (medición)
- L** Tecla "Recall" (revisión)
- M** Niveles de burbuja
- N** Etiqueta de advertencia
- P** Tapa de compartimento de pilas

## USO

- Activación/Desactivación
  - active la herramienta pulsando el botón "Power"
  - en la pantalla se muestra la temperatura ambiente en °C
  - desactive la herramienta pulsando otra vez el botón "Power"
  - la herramienta se desactiva automáticamente después de 30 segundos de inactividad
- Colocación de la pila 4
  - **! asegúrese de que la herramienta está desactivada**
  - retire la tapa P
  - inserte la pila de 9 V (preste atención a colocar los polos correctamente)
  - coloque la tapa P
  - cuando el nivel de carga de la pila es bajo, el símbolo 5 aparece en la pantalla
  - **! cambie la pila a tiempo, si no, pueden ocurrir mediciones erróneas**
  - retire siempre la pila de la herramienta, si ésta no va a utilizarse durante un período largo
- Conversión de metros/pies
  - por defecto, las mediciones se realizan en metros/centímetros

- pulse el botón E ③ para convertir metros/cm. en pies/pulgadas
- el ajuste no cambiará mientras la pila no se retire de la herramienta
- Utilización de la herramienta ⑥
  - pulse el botón "Power"
  - seleccione el modo de medición (botón F, G, o H)
  - coloque el borde trasero de la herramienta en el punto de inicio de la medición
  - ! **apunte la herramienta a la superficie objetivo en ángulo recto (utilice los niveles de burbuja M ③)**
  - se proyecta un rayo láser ⑦ en la superficie objetivo como indicación del punto en el que la señal ultrasónica es reflejada por el objeto medido
  - ! **no mire al rayo láser**
  - ! **no apunte el rayo láser a personas o animales**
  - pulse el botón "Read"; la distancia medida aparece en la línea superior de la pantalla
  - ! **tenga presente que la herramienta mide desde su parte trasera** (la longitud de la herramienta se incluye en el resultado de la medición)
- Instrucciones para medición correcta ⑥
  - ! **no mueva la herramienta durante la medición**
  - ! **no mida más allá de la distancia de medición especificada (0,5 - 15 m)**
  - ! **asegúrese que no hay obstrucciones dentro del radio de acción de sonido de expansión cónica**
  - las superficies grandes, duras y planas producen los resultados más exactos
  - coloque un trozo de cartón delante de la superficie objetivo, cuando mida superficies pequeñas, blandas o irregulares (como alfombras, cortinas, papel de pared rugoso, etc.)
  - utilice una superficie objetivo de por lo menos 3 x 3 m, cuando mida distancias largas (12 - 15 m)
  - asegúrese que en la cercanía no haya otras fuentes ultrasónicas
  - cuando realice mediciones a través de aperturas como puertas y ventanas, asegúrese de obtener el resultado correcto midiendo desde dos o tres posiciones diferentes y comparando los resultados
  - las ondas ultrasónicas no penetran vidrio/ventanas
  - en el caso de grandes cambios de temperatura, permita que la herramienta se adapte a la temperatura ambiente durante media hora antes de iniciar nuevas mediciones
  - las fluctuaciones en la presión del aire y la humedad, así como el ruido producido por el viento u otras fuentes, pueden producir mediciones incorrectas
- Medición única ⑧
  - pulse el botón F ③
  - apunte la herramienta a la superficie objetivo
  - pulse el botón "Read"; la medición aparece en la línea superior de la pantalla
  - la medición se repite continuamente hasta que se deja de pulsar el botón "Read" (se oye un 'dic')
  - cada nueva medición borra la anterior
- Medición múltiple ⑨
  - pulse el botón H ③
  - apunte la herramienta a la primera superficie
- pulse el botón "Read"; la **primera** medición aparece en la línea superior de la pantalla
- apunte la herramienta a la segunda superficie objetivo
- pulse el botón "Read"; la **segunda** medición aparece en la línea superior de la pantalla (una pequeña cifra 2 aparece en la esquina superior derecha de la pantalla y la suma de las dos mediciones aparece en la línea inferior de la pantalla)
- en el modo de medición múltiple, puede añadirse un máximo de 10 mediciones
- la pequeña cifra de la esquina superior derecha de la pantalla indica el número de la medición (1 - 10)
- vuelva pulsar el botón H ③ para iniciar una medición múltiple completamente nueva
- Medición de superficie ⑩
  - pulse el botón G ③ **una vez**
  - apunte la herramienta a la primera superficie objetivo (**longitud**)
  - pulse el botón "Read"; la longitud medida aparece en la línea superior de la pantalla
  - apunte la herramienta a la segunda superficie objetivo (**anchura**)
  - vuelva pulsar el botón "Read"; la anchura medida aparece en la línea superior de la pantalla mientras la superficie calculada aparece en la línea inferior de la pantalla
  - pulse el botón G ③ **dos veces** para iniciar una medición de superficie completamente nueva
- Medición de volumen ⑪
  - pulse el botón G ③ **dos veces**
  - apunte la herramienta a la primera superficie objetivo (**longitud**)
  - pulse el botón "Read"; la longitud medida aparece en la línea superior de la pantalla
  - apunte la herramienta a la segunda superficie objetivo (**anchura**)
  - vuelva pulsar el botón "Read"; la anchura medida aparece en la línea superior de la pantalla mientras la superficie calculada aparece en la línea inferior de la pantalla
  - apunte la herramienta a la tercera superficie objetivo (**altura**)
  - pulse el botón "Read"; la altura medida aparece en la línea superior de la pantalla mientras que el volumen calculado aparece en la línea inferior de la pantalla
  - pulse el botón G ③ **dos veces** para iniciar una medición de volumen completamente nueva
- Revisión de las mediciones anteriores
 

Pulse el botón "Recall" para revisar las mediciones anteriores, empezando con la última distancia medida (10 como máximo)
- Corrección de medición múltiple
  - pulse el botón "Recall"; la última medición y la pequeña cifra correspondiente empiezan a parpadear
  - pulse el botón "Recall" más frecuentemente hasta encontrar la medición a corregir
  - pulse el botón "Clear"; la medición es sustituida por un 0 y la suma de los valores restantes aparece en la línea inferior de la pantalla

- apunte la herramienta a la superficie objetivo para una nueva medición
- pulse el botón "Read"; la nueva medición sustituye al 0 y se añade un nuevo valor a la suma
- para continuar la medición múltiple, pulse otra vez el botón "Read" y la pequeña cifra salta al siguiente espacio vacío de memoria
- es posible corregir 10 mediciones anteriores como máximo
- Corrección de medición de superficie/volumen
  - pulse el botón "Recall"; la última medición y la correspondiente línea de longitud/anchura/altura empieza a parpadear
  - pulse el botón "Recall" más frecuentemente hasta encontrar la medición a corregir
  - pulse el botón "Clear"; la medición es sustituida por un 0 y el valor recalculado aparece en la línea inferior de la pantalla
  - apunte la herramienta a la superficie objetivo para realizar una nueva medición
  - pulse el botón "Read"; la medición es sustituida por un 0 y el valor de la línea inferior de la pantalla se vuelve a calcular
  - pulse el botón "Read" otra vez para continuar la medición de superficie/volumen
- Medición fallada
  - cuando la medición ha fallado, aparece el símbolo ⑫ en la pantalla
  - pulse el botón "Read" o reinicie la herramienta
- Bolsa de cinturón para almacenamiento fácil y práctico ⑬

## MANTENIMIENTO

- No exponga la herramienta a vibraciones continuas ni a temperaturas extremadamente calientes o frías
- Guarde siempre la herramienta dentro de la casa y en su caja/estuche protector
- Mantenga siempre la herramienta libre de polvo, humedad y no la exponga a los rayos del sol
- Limpie la herramienta con un paño húmedo y jabón suave
  - ! retire siempre la pila antes de limpiar la lente
- No desmonte ni modifique la herramienta de ninguna forma
- No intente cambiar ninguna parte de la lente láser

## GARANTÍA / AMBIENTE

- Este producto Skil está garantizado de acuerdo con el reglamento estatutario/de país específico; de la garantía se excluirán los daños causados por desgaste normal, sobrecarga o manipulación indebida
- En el caso de una queja, envíe la herramienta desmontada junto con una prueba de su compra a su distribuidor o a la estación de servicio más cercana de Skil (las direcciones se detallan en [www.skileurope.com](http://www.skileurope.com))
- Deseche la herramienta clasificando el alojamiento y la pila para reciclaje inocuo para el medioambiente; símbolo ⑭ llamará su atención en caso de necesidad de tirarla

P

## Utensile per la misurazione ultrasonica

0520

### INTRODUÇÃO

- Esta ferramenta destina-se a medir distâncias em recintos fechados por meio de ondas ultrassônicas
- **Quando corretamente utilizada**, a ferramenta mede com exactidão e facilidade o comprimento, a superfície e o volume
- Queira, por favor, ler com atenção este manual de instruções e a etiqueta de aviso que se encontra na ferramenta, antes de a usar ①
- **Dê especial atenção às instruções e avisos de segurança; a não observação das respectivas recomendações poderá resultar em lesões (oculares) graves**
- Guarde este manual de instruções para referência futura

### ESPECIFICAÇÕES TÉCNICAS

Alcance de medição	0,5 a 15 m
Ângulo de emergência do sinal ultrassónico	+/- 5°
Tipo de laser	650 nm
Classe do laser	2
Saída de potência máxima	≤ 1 mW
Fonte de alimentação	1 pilha 6LR61/9V
Temperatura de funcionamento óptima	0 a 40°C
Peso	0,2 kg
Precisão	erro máximo de +/- 0,5% / +/- 1 dígito

### SEGURANÇA

- **Não olhe directamente para o feixe laser (radiações laser) ②**
- **Não aponte o feixe laser a pessoas ou animais**
- Não coloque a ferramenta numa posição tal que possa levar alguém a olhar directamente para o feixe laser, intencionalmente ou por acidente
- Não use quaisquer instrumentos ópticos de ampliação (como lupas, telescópios ou binóculos) para ver o feixe laser
- Não retire nem danifique a etiqueta de aviso que se encontra na ferramenta
- Não utilize a ferramenta na presença de líquidos, gases, ou pó inflamáveis
- Não utilize a ferramenta com crianças à volta
- Esta ferramenta não deve ser usada por pessoas com idade inferior a 16 anos
- Não utilize a ferramenta para qualquer fim diferente dos fins indicados neste manual de instruções



## ELEMENTOS DA FERRAMENTA ③

- A Abertura ultrasónica
- B Abertura do feixe laser
- C Visor LCD
- D Tecla "Power" (ligar/desligar)
- E Tecla de conversão metros/pés
- F Modo de medição única
- G Modo de cálculo de superfície/volume
- H Modo de medições múltiplas
- J Tecla "Clear" (apagar)
- K Tecla "Read" (medida)
- L Tecla "Recall" (rever)
- M Níveis de bolha
- N Etiqueta de aviso
- P Tampa do compartimento das pilhas

## UTILIZAÇÃO

- Ligar/desligar
  - ligue a ferramenta carregando na tecla "Power"
  - aparece no visor a temperatura ambiente em °C
  - desligue a ferramenta voltando a carregar na tecla "Power"
  - a ferramenta desliga-se automaticamente ao fim de 30 segundos de inactividade
- Colocação da pilha ④
  - ! **certifique-se de que a ferramenta está desligada**
  - desmonte a tampa P
  - coloque a pilha de 9V (tenha em atenção a polaridade correcta)
  - monte a tampa P
  - quando o nível de carga da pilha estiver baixo, aparecerá no visor o símbolo ⑤
  - ! **mude a pilha na devida altura, caso contrário poderão verificar-se medições incorrectas**
  - retire sempre a pilha da ferramenta se vai estar muito tempo sem a usar
- Conversão metros/pés
  - por defeito, as medições são feitas em metros/centímetros
  - carregue na tecla E ③ para converter metros/centímetros em pés/polegadas
  - a programação não será alterada desde que não retire a pilha da ferramenta
- Utilização da ferramenta ⑥
  - carregue no botão "Power"
  - seleccione o modo de medição (tecla F, G ou H)
  - coloque o rebordo posterior da ferramenta no ponto de início da medição
  - ! **aponte a ferramenta à superfície alvo, mantendo-a perpendicular a essa superfície (use os níveis de bolha M ③)**
  - é projectado um "alvo" laser ⑦ na superfície alvo como indicação do ponto em que o sinal ultrasónico é reflectido pelo objecto medido
  - ! **não olhe directamente para o feixe laser**
  - ! **não aponte o feixe laser a pessoas ou animais**
  - carregue no botão "Read"; a distância medida aparece na linha superior do visor
- ! **lembre-se de que a ferramenta mede a partir da parte de trás** (o comprimento da ferramenta está incluído no resultado da medição)
- Instruções para uma medição correcta ⑥
  - ! **não desloque a ferramenta durante a medição**
  - ! **não meça para além do alcance de medição especificado (0,5 a 15 m)**
  - ! **certifique-se de que não há obstáculos dentro da zona cónica de expansão do som**
  - os resultados mais exactos são obtidos com superfícies grandes, rígidas e planas
  - coloque um pedaço de cartão em frente da superfície alvo quando estiver a medir superfícies pequenas, macias ou irregulares (como alcatifas, cortinas, papel de parede grosso e irregular, etc.)
  - use uma superfície alvo de pelo menos 3 x 3 m quando estiver a medir distâncias grandes (12 a 15 m)
  - certifique-se de que não há outras fontes ultrasónicas nas proximidades
  - quando medir através de aberturas de portas ou janelas, certifique-se de obter um resultado correcto medindo a partir de duas ou três posições diferentes e comparando os resultados
  - as ondas ultrasónicas não penetram vidro/janelas
  - na eventualidade de grandes mudanças de temperatura, deixe a ferramenta adaptar-se à temperatura ambiente durante meia hora antes de começar a fazer novas medições
  - flutuações na pressão atmosférica e na humidade, o ruído do vento e outras fontes de ruído podem causar medições incorrectas
- Medição única ⑧
  - carregue na tecla F ③
  - aponte a ferramenta à superfície alvo
  - carregue no botão "Read"; a medida aparece na linha superior do visor
  - a medição é repetida continuamente até ser libertada a tecla "Read" (tiquetaque)
  - cada nova medição única apaga a medição anterior
- Medições múltiplas ⑨
  - carregue na tecla H ③
  - aponte a ferramenta à primeira superfície alvo
  - carregue no botão "Read"; a **primeira** medida aparece na linha superior do visor
  - aponte a ferramenta à segunda superfície alvo
  - carregue na tecla "Read"; a **segunda** medida aparece na linha superior do visor (é visualizado um pequeno número 2 no canto superior direito do visor e a soma das duas medições aparece na linha inferior do visor)
  - no modo de medições múltiplas, é possível adicionar um máximo de 10 medições
  - o número pequeno no canto superior direito do visor indica o número da medição (1-10)
  - volte a carregar na tecla H ③ para iniciar uma medição múltipla completamente nova
- Medição de superfície ⑩
  - carregue **uma vez** na tecla G ③
  - aponte a ferramenta à primeira superfície alvo (**comprimento**)

- carregue no botão "Read"; o comprimento medido aparece na linha superior do visor
- aponte a ferramenta à segunda superfície alvo (**largura**)
- volte a carregar na tecla "Read"; a largura medida aparece na linha superior do visor ao mesmo tempo que a superfície calculada aparece na linha inferior do visor
- carregue **duas vezes** na tecla G ③ para iniciar um cálculo de superfície completamente novo
- Medição de volume ⑪
  - carregue **duas vezes** na tecla G ③
  - aponte a ferramenta à primeira superfície alvo (**comprimento**)
  - carregue no botão "Read"; o comprimento medido aparece na linha superior do visor
  - aponte a ferramenta à segunda superfície alvo (**largura**)
  - volte a carregar na tecla "Read"; a largura medida aparece na linha superior do visor ao mesmo tempo que a superfície calculada aparece na linha inferior do visor
  - aponte a ferramenta à terceira superfície alvo (**altura**)
  - volte a carregar na tecla "Read"; a altura medida aparece na linha superior do visor ao mesmo tempo que o volume calculado aparece na linha inferior do visor
  - carregue **duas vezes** na tecla G ③ para iniciar um cálculo de volume completamente novo
- Revisão de medições anteriores  
Carregue na tecla "Recall" para rever medições anteriores, a começar pela última distância medida (10 no máximo)
- Correção de medições múltiplas
  - carregue na tecla "Recall"; a última medição e o pequeno número correspondente começam a piscar
  - carregue na tecla "Recall" mais vezes até encontrar a medição a corrigir
  - carregue na tecla "Clear"; a medição é substituída por 0 e a soma dos valores restantes aparece na linha inferior do visor
  - aponte a ferramenta à superfície alvo para nova medição
  - carregue na tecla "Read"; a nova medição substitui o 0 e o novo valor é adicionado à soma
  - para continuar uma medição múltipla, volte a carregar na tecla "Read" e o pequeno número salta para a posição de memória vazia seguinte
  - são possíveis correções para um máximo de 10 medições anteriores
- Correção de medições de superfície/volume
  - carregue na tecla "Recall"; a última medição e a linha de comprimento/largura/altura correspondente começam a piscar
  - carregue na tecla "Recall" mais vezes até encontrar a medição a corrigir
  - carregue na tecla "Clear"; a medição é substituída por 0 e o valor recalculado aparece na linha inferior do visor
  - aponte a ferramenta à superfície alvo para nova medição

- carregue na tecla "Read"; a nova medição substitui o 0 e o valor da linha inferior do visor volta a ser calculado
- volte a carregar na tecla "Read" para continuar a fazer a medição de superfície/volume
- Medições incorrectas
  - quando a medição não tem êxito, aparece no visor o símbolo ⑫
  - carregue na tecla "Read" ou reinicialize a ferramenta
- Saco para o cinto, para guardar a ferramenta de forma fácil e conveniente ⑬

## MANUTENÇÃO

- Não exponha a ferramenta a vibração contínua ou a temperaturas extremamente quentes ou extremamente frias
- Guarde sempre a ferramenta num recinto fechado, dentro da respectiva caixa/estojo
- Mantenha sempre a ferramenta sem pó ou humidade e afastada da luz solar directa
- Limpe a ferramenta com um pano húmido e sabão suave
- ! **retire sempre a pilha antes de limpar a lente**
- Não desmonte nem modifique a ferramenta de maneira nenhuma
- Não tente alterar qualquer parte da lente laser

## GARANTIA / AMBIENTE

- Este produto SKIL tem garantia de acordo com as regulamentações estatutárias/específicas do país; danos causados por desgaste normal, sobrecarga ou utilização incorrecta não são abrangidos pela garantia
- Em caso de reclamação, envie a ferramenta sem a desmontar, juntamente com a prova de compra, para o seu revendedor ou para o centro de assistência SKIL mais próximo (encontrará uma lista de endereços em [www.skileurope.com](http://www.skileurope.com))
- Quando eliminar a ferramenta, separe o invólucro e a pilha para reciclagem, respeitando o ambiente; símbolo ⑭ lhe avisará em caso de necessidade de arranja-la

I

## Utensile per la misurazione ultrasonica

0520

## INTRODUZIONE

- Questo utensile serve per misurare distanze interne mediante onde ultrasoniche
- **Quando usato correttamente**, questo utensile misura facilmente ed accuratamente lunghezza, superficie e volume
- Leggere attentamente il presente manuale di istruzioni oltre alle avvertenze affisse sull'utensile, prima di utilizzare l'attrezzo ①
- **Prestare particolare attenzione alle istruzioni di sicurezza ed alle avvertenze; la mancata osservanza potrebbe causare serie lesioni (oculari)**
- Conservare questo manuale di istruzioni per futuro riferimento

## CARATTERISTICHE TECNICHE

Gamma di misurazione	da 0,5 fino a 15 m
Angolo d'emergenza del segnale ultrasonico	+/- 5°
Modello laser	650 NM
Classe laser	2
Massima potenza di erogazione	≤ 1 mW
Alimentazione	1 batteria 6LR61/9V
Temperatura ottimale di impiego	da 0 fino a 40°C
Peso	0,2 kg
Precisione	deviazione massima di +/- 0,5% / +/- 1 cifra

## SICUREZZA

- **Non guardare direttamente nel raggio del laser (radiazioni laser) ②**
- **Non puntare il raggio laser verso nessuna persona o animale**
- Non sistemare l'utensile in una posizione che potrebbe causare che una persona guardi direttamente nel raggio intenzionalmente o no
- Non utilizzare nessun attrezzo d'ingrandimento (come una lente d'ingrandimento, telescopio, o binocoli) per veder il raggio laser
- Non rimuovere o danneggiare l'etichetta di avvertenza affissa sull'utensile
- Non usare l'utensile se sono presenti dei liquidi infiammabili, dei gas o della polvere
- Non adoperare l'utensile in presenza di bambini
- Questo utensile non deve essere usato da persone inferiori ai 16 anni di età
- Non utilizzare l'utensile per qualsiasi scopo se non quelli per indicati nel presente manuale

## ELEMENTI DELL'UTENSILE ③

- A Apertura ultrasuono
- B Apertura raggio laser
- C Display LCD
- D Tasto "Power" (accensione/spengimento alimentazione)
- E Tasto conversione metro/piede
- F Modalità singola misurazione
- G Modalità elaborazione superficie/volume
- H Modalità misurazione multipla
- J Tasto "Clear" (cancella)
- K Tasto "Read" (misurazione)
- L Tasto "Recall" (revisione)
- M Livello a bolla d'aria
- N Etichetta di avvertenza
- P Coperchio comparto batteria

## USO

- On/off
  - accendere l'utensile premendo il pulsante "Power"
  - sul display si visualizza la temperatura ambiente in °C
  - spegnere l'utensile premendo di nuovo il pulsante "Power"

- l'utensile si spegne automaticamente dopo 30 secondi di inattività
- Montaggio della batteria ④
  - ! **assicurarsi che l'utensile sia spento**
  - rimuovere il coperchio P
  - inserire la batteria di 9 V (prestare attenzione alla corretta polarizzazione)
  - riporre il coperchio P
  - quando il livello della batteria è basso, il simbolo ⑤ appare sul display
  - ! **cambiare in tempo la batteria altrimenti si verificherebbero misure errate**
  - rimuovere sempre la batteria dall'utensile se questo non viene usato per un lungo periodo di tempo
- Conversione metro/piede
  - le misurazioni sono in metri/millimetri per default
  - premere il pulsante E ③ per convertire metri/centimetri in piedi/pollici
  - l'impostazione non viene cambiata purché la batteria non viene rimossa dall'utensile
- Uso dell'utensile ⑥
  - premere il pulsante "Power"
  - selezionare la modalità di misurazione (pulsante F, G, o H)
  - posizionare il bordo posteriore dell'utensile sul punto iniziale della misurazione
  - ! **puntare l'utensile ad angolo retto verso la superficie interessata (utilizzare i livelli a bolla d'aria M ③)**
  - un "obiettivo" laser ⑦ viene proiettato sulla superficie interessata come indicazione di dove il segnale ultrasonico viene riflesso dall'oggetto misurato
  - ! **non guardare direttamente nel raggio del laser**
  - ! **non puntare il raggio del laser verso nessuna persona o animale**
  - premere il pulsante "Read"; la distanza misurata appare alla riga superiore del display
  - ! **tenere presente che l'utensile misura dal retro** (la lunghezza dell'utensile viene inclusa nel risultato della misurazione)
- Istruzioni per la corretta misurazione ⑥
  - ! **non muovere l'utensile durante la misurazione**
  - ! **non misurare oltre la gamma di misurazione specificata (da 0,5 a 15 m)**
  - ! **assicurarsi che non vi siano ostacoli dentro la gamma in espansione conica**
  - superfici grandi e piane riportano i più accurati risultati
  - quando si misurano superfici piccole, morbide o irregolari (quali tappeti, tende, carta da parati ruvida, ecc.), posizionare un pezzo di cartone davanti alla superficie d'obiettivo
  - quando si misurano distanze lunghe (da 12 a 15 m), utilizzare una superficie d'obiettivo di almeno 3 x 3
  - assicurarsi che nelle vicinanze non vi siano altre sorgenti ultrasoniche
  - quando si misura attraverso aperture di porte e di finestre, assicurarsi di un corretto risultato misurando da due o tre posizioni diverse e paragonarne i risultati
  - le onde ultrasoniche non passano attraverso vetro/finestre

- in caso di rigidi cambiamenti di temperatura, lasciare che l'utensile si regoli secondo la temperatura ambiente da mezz'ora ad un'ora prima di iniziare nuove misurazioni
- variazioni della pressione dell'aria e dell'umidità, rumore del vento ed altre sorgenti di rumori possono causare misurazioni errate
- Misurazione singola ④
  - premere il pulsante F ③
  - puntare l'utensile verso la superficie obiettivo
  - premere il pulsante "Read"; la misurazione appare alla riga superiore del display
  - la misurazione viene ripetuta in continuazione fino a quando il pulsante "Read" non venga rilasciato (suono ticchettio)
  - ogni nuova misurazione cancella quella precedente
- Misurazione multipla ⑨
  - premere il pulsante H ③
  - puntare l'utensile verso la prima superficie obiettivo
  - premere il pulsante "Read"; la **prima** misurazione appare alla riga superiore del display
  - puntare l'utensile verso la seconda superficie obiettivo
  - premere il pulsante "Read"; la **seconda** misurazione appare alla riga superiore del display (una piccola cifra 2 appare all'angolo superiore destro del display e la somma di due misurazioni appare alla riga inferiore del display)
  - nella modalità di misurazione multipla possono essere aggiunte fino ad un massimo di 10 misurazioni
  - la piccola cifra all'angolo superiore destro del display indica il numero di misurazione (1 - 10)
  - premere di nuovo il pulsante H ③ per iniziare una misurazione multipla completamente nuova
- Misurazione di superficie ⑩
  - premere **una volta** il pulsante G ③
  - puntare l'utensile verso la prima superficie obiettivo (**lunghezza**)
  - premere il pulsante "Read"; la lunghezza misurata appare alla riga superiore del display
  - puntare l'utensile verso la seconda superficie obiettivo (**larghezza**)
  - premere di nuovo il pulsante "Read"; la larghezza misurata appare alla riga superiore del display mentre la superficie calcolata appare alla riga inferiore del display
  - premere **due volte** il pulsante G ③ per iniziare una misurazione di superficie completamente nuova
- Misurazione del volume ⑪
  - premere **due volte** il pulsante G ③
  - puntare l'utensile verso la prima superficie obiettivo (**lunghezza**)
  - premere il pulsante "Read"; la lunghezza misurata appare alla riga superiore del display
  - puntare l'utensile verso la seconda superficie obiettivo (**larghezza**)
  - premere di nuovo il pulsante "Read"; la larghezza misurata appare alla riga superiore del display mentre la superficie calcolata appare alla riga inferiore del display
- puntare l'utensile verso la terza superficie obiettivo (**altezza**)
- premere di nuovo il pulsante "Read"; la larghezza misurata appare alla riga superiore del display mentre la superficie calcolata appare alla riga inferiore del display
- premere **due volte** il pulsante G ③ per iniziare una misurazione di volume completamente nuova
- Revisione delle misurazioni precedenti
 

Premere il pulsante "Recall" per rivedere le misurazioni precedenti, iniziando con l'ultima distanza misurata (massimo 10)
- Correzione della misurazione multipla
  - premere il pulsante "Recall"; l'ultima misurazione e la corrispondente cifra piccola iniziano a lampeggiare
  - premere "Recall" più spesso fino a quando viene trovato la misurazione da correggere
  - premere il pulsante "Clear"; la misurazione viene sostituita da 0 e la somma dei valori rimanenti appare alla riga inferiore del display
  - puntare l'utensile verso la superficie obiettivo per la nuova misurazione
  - premere il pulsante "Read"; la nuova misurazione sostituisce 0 ed un nuovo valore viene aggiunto alla somma
  - per continuare la misurazione multipla, premere di nuovo il pulsante "Read" ed una cifra piccola salta al successivo posto di memoria vuoto
  - le correzioni sono possibili per un massimo di 10 misurazioni precedenti
- Correzione della misurazione di superficie/volume
  - premere il pulsante "Recall"; l'ultima misurazione e la corrispondente riga di lunghezza/larghezza/altezza inizia a lampeggiare
  - premere "Recall" più spesso fino a quando viene trovato la misurazione da correggere
  - premere il pulsante "Clear"; la misurazione viene sostituita da 0 e la il valore calcolato nuovamente appare alla riga inferiore del display
  - puntare l'utensile verso la superficie obiettivo per la nuova misurazione
  - premere il pulsante "Read"; la nuova misurazione sostituisce 0 ed il valore della riga inferiore del display viene calcolata di nuovo
  - premere di nuovo il pulsante "Read" per continuare la misurazione di superficie/volume
- Misurazione errata
  - quando la misurazione non è di successo, il simbolo ⑫ appare sul display
  - premere il pulsante "Read" per riavviare l'utensile
- Astuccio con cintura per conservazione facile e conveniente ⑬

## MANUTENZIONE

- Non esporre l'utensile a continue vibrazioni o a rigide temperatura calda o fredda esterna
- Conservare sempre l'utensile all'interno nella sua scatola di protezione
- Tenere sempre l'utensile libero da polvere, umidità e dalla diretta luce del sole

- Pulire l'utensile con un panno umido e con sapone dolce  
**! rimuovere sempre la batteria prima di pulire le lenti**
- Non smontare o modificare l'utensile in nessun modo
- Non tentare di cambiare qualsiasi parte delle lenti del laser

## GARANZIA / AMBIENTE

- Questo prodotto 'Skil' è garantito in conformità agli specifici regolamenti legali/locali; danni dovuti all'uso normale, al sovraccarico o all'errata manipolazione saranno esclusi dalla garanzia
- Nel caso di una lamentela, inviare l'utensile non smontato assieme alle prove di acquisto al rivenditore oppure al più vicino posto di assistenza Skil (gli indirizzi possono essere rilevati dal sito [www.skileurope.com](http://www.skileurope.com))
- Smaltire l'utensile separando l'involucro dalla batteria per un riciclaggio innocuo all'ambiente; il simbolo ⑭ vi ricorderà questo fatto quando dovrete eliminarla

H

## Ultrasongos mérőszköz 0520 BEVEZETÉS

- Ez a mérőszköz ultrahanghullám által történő, beltéri távolságok mérésére szolgál
- **Megfelelő alkalmazása esetén**, a mérőszköz könnyen és pontosan használható távolság mérésére, terület és térfogat számítására
- A készülék használata előtt, figyelmesen olvassa el a mellékelt használati utasítást, valamint a készüléken található figyelmeztető címkét ①
- **Kísérje különös figyelemmel a biztonsági utasításokat és figyelmeztetéseket; ennek elmulasztása súlyos (szem) sérülést okozhat**
- A használati utasítást őrizze meg további referenciaként

## MUSZAKI SPECIFIKÁCIÓK

Méréstartomány	0,5 - 15 m
Ultrasongjel széttartási szöge	+/- 5°
Lézer típusa	650 nm
Lézer besorolása	2
Maximum leadott teljesítmény	≤ 1 mW
Tápellátás	1 db 6LR61/9V telep
Optimális üzemi hőmérséklet	0°C - 40°C
Súly	0,2 kg
Pontosság	max. eltérés +/- 0,5% / +/- 1 tizedeshely

## BIZTONSÁGI UTASÍTÁSOK

- **Ne nézzen a lézersugárba (lézersugárzás) ②**
- **Ne irányítsa a lézersugarat személy vagy állat fele**
- Ne helyezze a készüléket olyan helyre, ahol bárki is arra kényszerülne, hogy akarva/akaratlanul belenézzen a lézersugárba
- Ne használjon semminemű nagytító jellegű optikai eszközt (pl. nagytító, teleszkóp vagy távcső) a lézersugár megtekintéséhez

- Ne távolítsa el/rongálja meg a készüléken lévő figyelmeztető címkét
- Ne használja a készüléket gyúlékony folyadékok/gázok/por jelenlétében
- Ne használja a készüléket gyermekek jelenlétében
- Ezen készüléket 16 éven aluli személyek ne használják
- Ne használja a készüléket a használati utasításban említett rendeltetésen kívüli célokra

## A KÉSZÜLÉK ALKOTÓELEMEI ③

- A Ultrahangnyílás
- B Lézersugár-szeleléség
- C LCD kijelző
- D "Power" (be/ki) gomb
- E Méter/láb konvertáló gomb
- F Egyszeri mérés üzemmód
- G Terület-/térfogatszámítás üzemmód
- H Összetett mérések üzemmód
- J "Clear" (törölés) gomb
- K "Read" (mérés) gomb
- L "Recall" (ellenőrzés) gomb
- M Libellás színtezők
- N Figyelmeztető címke
- P Teleptartó fedele

## HASZNÁLAT

- Be/Ki
  - a mérőszköz bekapcsolása a "Power" gomb megnyomásával történik
  - a kijelzőn megjelenik a környezeti hőmérséklet °C-ban
  - a mérőszköz kikapcsolása a "Power" gomb ismételt megnyomásával történik
  - használaton kívüli állapotban a mérőszköz automatikusan kikapcsol 30 másodperc elteltével
- Telep behelyezése a készülékbe ④
  - ! ügyeljen a készülék kikapcsolt állapotára**
  - távolítsa el a fedelet P
  - helyezzen be egy 9 V-os telepet (ügyeljen a megfelelő polarításra)
  - helyezze vissza a fedelet P
  - amikor a telep kimerülőben van, egy szimbólum ⑤ jelenik meg a kijelzőn
  - ! a telepet időben kell cserélni, különben a készülék helytelen mérési adatokat eredményezhet**
  - használaton kívüli esetben a telepet mindig távolítsa el a készülékből
- Méter/láb konvertálás
  - az alapértelmezett beállítás szerint a méretek méterben/centiméterben vannak
  - méterben/centiméterben kijelzett méretek lábra/hüvelykre történő átalakításához nyomja meg a gombot E ③
  - a beállítás nem változik, amíg a telepet el nem távolítja a készülékből
- A készülék üzemeltetése ⑥
  - nyomja meg a "Power" gombot
  - válassza ki a mérés üzemmódot (F, G, vagy H gomb)

- helyezze a készülék hátulját a mérés kiinduló pontjára
- ! **irányítsa a készüléket megfelelő szögben a célfelület felé (használja a libellás szintezőket M ③)**
- a készülék egy lézer "célkeresztet" ⑦ vetít a célfelületre, jelezve az ultrahangjel visszaverődésének helyét a mért tárgyon
- ! **ne nézzen a lézersugarba**
- ! **ne irányítsa a lézersugarat személy, illetve állat felé**
- nyomja meg a "Read" gombot; a mért távolság a kijelző felső vonalán kerül kijelzésre
- ! **ne feledje, hogy a készülék a mérést az eszköz végétől végzi** (vagyis a mérési eredmény magába foglalja a készülék hosszát)
- **A pontos mérés feltételei ⑥**
  - ! **ne mozdítsa el a készüléket mérés közben**
  - ! **ne mérjen a megadott méréstartományon túl (0,5 - 15 m)**
  - ! **ügyeljen arra, hogy ne legyen semmiféle akadály a kúp alakban terjedő hangterjedelmen belül**
  - nagyméretű, kemény és síma felületek biztosítják a legpontosabb eredményeket
  - helyezzen egy darab kartonlemez a célfelületre, amikor kicsi, puha vagy egyenetlen felületet mér (pl. szőnyegek, függönyök vagy durva felületű tapéta stb. esetén)
  - hosszú távolságok esetén (12 - 15 m) legalább egy 3 x 3 m-es célfelületet használjon
  - ügyeljen arra, hogy más ultrahangforrás ne legyen a környéken
  - nyílászárókon (ablakon/ajtón) keresztül végzett mérés esetén, végezze a mérést két/három különböző helyzetből, majd hasonlítsa össze az eredményeket
  - az ultrahanghullámok nem hatolnak keresztül üvegen/ablakon
  - túlzott hőmérséklet-változás esetén, hagyja a készüléket fél órán át akklimatizálódni az újabb mérések megkezdése előtt
  - légnyomás- és páratartalom-ingadozás, szél okozta zajok, valamint egyéb zajforrások pontatlan méréshez vezethetnek
- **Egyszeri mérés ⑧**
  - nyomja meg a gombot F ③
  - irányítsa a készüléket a célfelület felé
  - nyomja meg a "Read" gombot; a kijelző felső vonalán kijelzésre kerül a mért távolság
  - a készülék folyamatosan jelzi a mérést, amíg el nem engedi a "Read" gombot (kattogó hang hallható)
  - minden egyes új, egyszeri mérés törli az előző adatot
- **Összetett mérések ⑨**
  - nyomja meg a gombot H ③
  - irányítsa a készüléket az első célfelület felé
  - nyomja meg a "Read" gombot; a kijelző felső vonalán kijelzésre kerül az **első** mért távolság
  - irányítsa a készüléket a második célfelület felé
  - nyomja meg a "Read" gombot; a kijelző felső vonalán kijelzésre kerül a **második** mért távolság (a kijelző jobb felső sarkában megjelenik egy kettes szám és a kijelző alsó vonalán pedig a két mérés összege)
  - az összetett mérési üzemmódban maximum 10 mérési adat adható össze
  - a kijelző jobb felső sarkában lévő kis szám a mérések számát mutatja (1 - 10)
  - új, összetett mérés megkezdéséhez nyomja meg ismét a gombot H ③
- **Területszámítás ⑩**
  - nyomja meg **egyszer** a gombot G ③
  - irányítsa a készüléket az első célfelület felé (**hosszúság**)
  - nyomja meg a "Read" gombot; a kijelző felső vonalán kijelzésre kerül a mért hosszúság
  - irányítsa a készüléket a második célfelület felé (**szélesség**)
  - nyomja meg ismét a "Read" gombot; a kijelző felső vonalán kijelzésre kerül a mért szélesség, miközben a kijelző alsó vonalán megjelenik a kiszámított terület
  - egy újabb területszámításhoz nyomja meg **kétszer** a gombot G ③
- **Térfogatszámítás ⑪**
  - nyomja meg **kétszer** a gombot G ③
  - irányítsa a készüléket az első célfelület felé (**hosszúság**)
  - nyomja meg a "Read" gombot; a kijelző felső vonalán kijelzésre kerül a mért hosszúság
  - irányítsa a készüléket a második célfelület felé (**szélesség**)
  - nyomja meg ismét a "Read" gombot; a kijelző felső vonalán kijelzésre kerül a mért szélesség, miközben a kijelző alsó vonalán megjelenik a kiszámított terület
  - irányítsa a készüléket a harmadik célfelület felé (**magasság**)
  - nyomja meg ismét a "Read" gombot; a kijelző felső vonalán kijelzésre kerül a mért magasság, miközben a kijelző alsó vonalán megjelenik a kiszámított térfogat
  - újabb térfogatszámításhoz nyomja meg **kétszer** a gombot G ③
- **Előző mérések ellenőrzése**  
Nyomja meg a "Recall" gombot az előző mérések megtekintéséhez, kezdve az utolsó mért távolsággal (legfeljebb 10 adat)
- **Összetett mérések korrigálása**
  - nyomja meg "Recall" gombot; az utolsó mérési adat, valamint az annak megfelelő kis szám villogni kezd
  - addig nyomkodja a "Recall" gombot, amíg a kijavítani kívánt mérési adat meg nem jelenik
  - nyomja meg "Clear" gombot; a mérési adatot felváltja egy nulla és a megmaradt értékek összege megjelenik a kijelző alsó vonalán
  - új mérési adathoz irányítsa a készüléket a célfelület felé
  - nyomja meg a "Read" gombot; a nulla helyére bekerül az új mérési adat, és az új érték hozzáadódik a már meglévő összeghez a kijelző alján
  - összetett mérések folytatásához, nyomja meg ismét a "Read" gombot, mire megjelenik egy szám a kijelző sarkában, betöltve a következő üres memóriahelyet
  - korrigálás legfeljebb csak 10 előző mérési adat esetén lehetséges

- Felszín/térfogat mérési adatainak korrigálása
  - nyomja meg a "Recall" gombot; az utolsó mérési adat és az annak megfelelő hosszúság/szélesség/magasság adat villogni kezd addig nyomkodja a "Recall" gombot, amíg a kijávitani kívánt mérési adat meg nem jelenik
  - nyomja meg "Clear" gombot; a mérési adatot felváltja egy nulla és a kijelző alsó vonalán megjelenik az újrászámított érték
  - új mérési adathoz irányítsa a készüléket a célfelület felé
  - nyomja meg a "Read" gombot; a nulla helyére bekerül az új mérési adat, és a kijelző alsó vonalán lévő érték ismét újrászámítódik
  - nyomja meg ismét a "Read" gombot a felszín-/térfogatszámítás folytatásához
- Téves mérési adatok
  - amikor egy mérés eredménytelen, egy szimbólum ⑫ jelenik meg a kijelzőn
  - nyomja meg a "Read" gombot vagy indítsa újra a készüléket
- Övre csatlakozó hordtáska a készülék könnyű és kényelmes tárolásához ⑬

## KARBANTARTÁS

- Ne tegye ki a műszert folyamatos rázkódásnak/szélsőséges hőmérsékletnek
- A műszert mindig tárolja zárt helységben, annak védőtokjában/dobozában
- Óvja a műszert portól, nedvességtől és közvetlen napfénytől
- A műszer tisztítását nedves, enyhén szappanos törülközővel végezze  
**! a lencsék tisztítása előtt minden esetben távolítsa el a telepet**
- Ne szerelje szét illetve ne módosítsa semmilyen módon a műszert
- Ne kísérelje meg a lézerlencsék egyetlen részének sem a cseréjét

## GARANCIA / KÖRNYEZET

- Fent említett termékére a SKIL a törvényes/országokként változó előírások szerint vállal garanciát; a garancia nem vonatkozik a szakszerű használat során fellépő normális kopásra és a nem megfelelő használat illetve túlterhelés okozta károsodásra
- Panaszt esetén küldje az **összeszerelt** gépet a vásárlást bizonyító számlával együtt a kereskedő vagy a legközelebbi SKIL szervizállomás címére (a címlista és a gép szervizdiagramja a [www.skileurope.com](http://www.skileurope.com) címen található)
- A gépet megsemmisítésekor válassza külön a készüléket és a telepet a környezetbarát újrahasznosításhoz; erre emlékeztet a ⑭ jelzés

CZ

## Ultrazvukový měřicí přístroj 0520

### ÚVOD

- Tento přístroj je určen pro měření vzdáleností uvnitř budov pomocí ultrazvukových vln
- **Při správném použití** měří tento přístroj snadno a přesně délku, povrch a objem
- Před použitím přístroje si pečlivě přečtěte pokyny uvedené v této uživatelské příručce i výstražný štítek na samotném přístroji ①
- **Zvláštní pozornost věnujte bezpečnostním pokynům a výstrahám; při jejich nedodržení se vystavujete nebezpečí vážného úrazu (zejména poranění očí)**
- Tuto uživatelskou příručku si uschovejte pro budoucí potřebu

### TECHNICKÉ ÚDAJE

Rozsah měření	0,5 až 15 m
Detekční úhel ultrazvukového signálu	+/- 5°
Laser typu	650 nm
Laser třídy	2
Maximální výstupní výkon	≤ 1 mW
Napájení	1x Baterie 1x 6LR61/9V
Optimální provozní teplota	0 až 40°C
Hmotnost	0,2 kg
Přesnost	maximální odchylka +/- 0,5% / +/- 1 číslice

### BEZPEČNOST

- **Nedívejte se do laserového paprsku (laserové záření) ②**
- **Nezaměřujte laserový paprsek na osoby ani zvířata**
- Nenechávejte přístroj v poloze, v níž by se někdo mohl úmyslně či neúmyslně podívat do laserového paprsku
- Nedívejte se na laserový paprsek žádným optickým zvětšovací přístrojem (jako je zvětšovací sklo, teleskop či dalekohled)
- Neodstraňujte výstražný štítek z přístroje a dejte pozor, aby se nepoškodil
- Neprovozujte přístroj v přítomnosti vznětlivých tekutin, plynů a prachu
- Neprovozujte přístroj v přítomnosti dětí
- Tento přístroj nesmějí používat osoby mladší 16 let
- Neprovozujte přístroj k žádným jiným účelům než těm, které jsou uvedeny v této uživatelské příručce

### PŘVKY PŘÍSTROJE ③

- A Ultrazvukový otvor
- B Otvor laserového paprsku
- C LCD displej
- D Klávesa "Power" (on/off) (zapnuto/vypnuto)
- E Klávesa pro přepínání metrů/stop
- F Režim pro jednoduché měření
- G Režim pro výpočet povrchu/objemu

- H** Režim pro mnohonásobné měření  
**J** Klávesa "Clear" (smazání)  
**K** Klávesa "Read" (čtení měření)  
**L** Klávesa "Recall" (pro prohlížení)  
**M** Úroveň bubliny  
**N** Výstražný šítek  
**P** Kryt pro baterie

## POUŽITÍ

- Zapnutí/vypnutí
  - zapněte přístroj stlačením tlačítka "Power"
  - na displeji se ukáže okolní teplota ve °C
  - přístroj vypne opětovným stlačením tlačítka "Power"
  - přístroj se automaticky vypne po 30 sekundách nečinnosti
- Montáž baterie ④
  - ! **zkontrolujte, zda je přístroj vypnutý**
  - odstranění krytu P
  - vložení 9V baterie (pozor na správnou polarizaci)
  - montáž krytu P
  - když je napětí baterie nízké, na displeji se objeví symbol ⑤
  - ! **vyměňte baterii včas, jinak se mohou objevit chybná měření**
  - vždy odstraňte baterii z přístroje
- Přepínání metrů/stop
  - měření jsou nastavena v metrech/centimetrech
  - pro přepnutí metrů/centimetrů na stopy/palce stlaďte tlačítko E ③
  - nastavení se nezmění, pokud nebude baterie vyjmuta z přístroje
- Provoz přístroje ⑥
  - stlaďte tlačítko "Power"
  - vyberte režim měření (tlačítko F, G, nebo H)
  - umístěte zadní hranu přístroje na počáteční bod měření
  - ! **zaměřte přístroj směrem k cílovému povrchu v pravém úhlu (použijte bublinové úrovně M ③)**
  - laserový "terč" ⑦ je promítnut na cílový povrch jako indikace toho, kde je ultrazvukový signál odrážen měřeným objektem
  - ! **nedívejte se do laserového paprsku**
  - ! **neměřte laserovým paprskem na osoby nebo zvířata**
  - stlaďte tlačítko "Read"; v horní řadě displeje se objeví změřená vzdálenost
  - ! **mějte na mysli, že přístroj měří od své zadní strany** (délka přístroje je zahrnuta ve výsledku měření)
- Pokyny pro správné měření ⑥
  - ! **během měření s přístrojem nehybejte**
  - ! **neměřte mimo specifikovaný rozsah měření (0,5 - 15 m)**
  - ! **zajistěte, aby nebyly žádné překážky ve zvukovém kuželovém prostoru**
  - velké, tvrdé a ploché povrchy dávají nejpresnější výsledky
  - umístěte kousek kartónu před cílový povrch tehdy, když měříte malé, jemné nebo nepravidelné povrchy (jako koberce, záclony, hrubé tapety, atd.)

- při měření dlouhých vzdáleností (12 – 15 m) použijte cílový povrch alespoň 3 x 3 m
- zajistěte, aby v blízkosti nebyly žádné jiné zdroje ultrazvuku
- když provádíte měření přes dveřní nebo okenní otvory, zajistěte správný výsledek měřením dvou nebo třech rozdílných pozic a porovnejte výsledky.
- ultrazvukové vlny nepronikají sklem/okny
- v případě vážných změn teploty přizpůsobte přístroj okolní teplotě po dobu půl hodiny před započatím nových měření
- změny v tlaku vzduchu a vlhkosti, hluk způsobený větrem nebo jiné zdroje hluku mohou vést k chybným měřením
- Jednoduché měření ⑧
  - stlaďte tlačítko F ③
  - namiřte přístroj směrem k cílovému povrchu
  - stlaďte tlačítko "Read"; v horní části displeje se objeví měření
  - měření je nepřetržitě opakováno pokud není uvolněno tlačítko "Read" (tikavý zvuk)
  - každé nové jednoduché měření vymaže to předcházející
- Mnohočetné měření ⑨
  - stlaďte tlačítko H ③
  - namiřte přístroj směrem k prvnímu cílovému povrchu
  - stlaďte tlačítko "Read"; v horní části displeje se objeví **první** měření
  - namiřte přístroj směrem k druhému cílovému povrchu
  - stlaďte tlačítko "Read"; v horní části displeje se objeví **druhé** měření (malé číslo 2 se objeví v pravém horním rohu displeje a součet dvou měření se objeví v dolní řadě displeje)
  - v mnohočetném režimu měření lze vkládat maximálně 10 měření
  - malé číslo v pravém horním rohu displeje znázorňuje číslo/počet měření (1 - 10)
  - pro započetí úplně nového mnohočetného měření stlaďte opět tlačítko H ③
- Měření povrchu ⑩
  - stlaďte **jedenkrát** tlačítko G ③
  - namiřte přístroj směrem k prvnímu cílovému povrchu (**délka**)
  - stlaďte tlačítko "Read"; v horním řádku displeje se objeví naměřená délka
  - namiřte přístroj směrem k druhému cílovému povrchu (**šířka**)
  - opětovně stlaďte tlačítko "Read"; naměřená šířka se objeví v horním řádku displeje, zatímco vypočtená plocha se objeví v dolním řádku displeje
  - **dvakrát** stlaďte tlačítko G ③ pro započetí úplně nového měření plochy
- Měření objemu ⑪
  - **dvakrát** stlaďte tlačítko G ③
  - namiřte přístroj směrem k prvnímu cílovému povrchu (**délka**)
  - stlaďte tlačítko "Read"; v horním řádku displeje se objeví naměřená délka
  - namiřte přístroj směrem k druhému cílovému povrchu (**šířka**)



- opětovně stlačte tlačítko "Read"; naměřená šířka se objeví v horním řádku displeje, zatímco vypočtená plocha se objeví v dolním řádku displeje
- naniřte přístroj směrem ke třetímu cílovému povrchu (výška)
- opětovně stlačte tlačítko "Read"; naměřená výška se objeví v horním řádku displeje, zatímco vypočtený objem se objeví v dolním řádku displeje
- **dvakrát** stlačte tlačítko G ③ pro započítání úplně nového měření objemu
- Vvolání předchozích měření  
Pro prohlížení předchozích měření stlačte tlačítko "Recall", na začátku bude prohlédnuta poslední naměřená vzdálenost (maximálně 10)
- Oprava mnohočetného měření
  - stlačte tlačítko "Recall"; poslední měření a odpovídající malá číslice začnou blikat
  - stlačte "Recall" tolikrát, dokud nenajdete měření, které má být opraveno
  - stlačte tlačítko "Clear"; měření je nahrazeno 0 a suma zbývajících hodnot se objeví v dolním řádku displeje
  - naniřte přístroj směrem cílové ploše nového měření
  - stlačte tlačítko "Read"; nové měření nahradí 0 a nová hodnota je přidána k sumě
  - pro pokračování mnohočetného měření stlačte opět tlačítko "Read" a do nejbližšího volného místa paměti naskočí malé číslo
  - opravy jsou možné maximálně pro 10 předchozích měření
- Oprava měření plochy/objemu
  - stlačte tlačítko "Recall"; poslední měření a odpovídající řádek s délkou/šířkou/výškou začne blikat
  - stlačte "Recall" dokud nenajdete měření, které má být opraveno
  - stlačte tlačítko "Clear"; měření je nahrazeno 0 a přepočtená hodnota se objeví v dolním řádku displeje
  - naniřte přístroj směrem k cílovému povrchu pro nové měření
  - stlačte tlačítko "Read"; nové měření nahradí 0 a hodnota v dolním řádku displeje je opětovně přepočtena
  - opětovně stlačte tlačítko "Read" pro pokračování měření plochy/objemu
- Chybné měření
  - když je měření neúspěšné, na displeji se objeví symbol ⑫
  - stlačte tlačítko "Read" nebo restartujte přístroj
- Taška s pásem pro snadné a vhodné skladování ⑬

## ÚDRŽBA

- Nevystavujte přístroj stálým vibracím a příliš vysokým či nízkým teplotám
- Přístroj vždy uschovejte v příslušném ochranném kartonu/ pouzdru
- Chraňte přístroj před prachem, vlhkostí a přímými slunečními paprsky
- Přístroj vyčistěte navlhčeným hadrem a jemným mýdlem  
**! před čištěním čočky z přístroje vždy vyjměte baterii**

- Žádným způsobem přístroj nerozebírejte a neupravujte
- Žádná část laserové čočky se nesmí měnit

## ZÁRUKA / ŽIVOTNÍ PROSTŘEDÍ

- Na tento výrobek značky Skil platí záruka podle místních zákonů a regulací; záruka se nevztahuje na poškození vzniklé normálním opotřebením, přetížením a nesprávným provozem
- V případě stížnosti vraťte přístroj nerozmontovaný spolu s nákupním lístkem své prodejně nebo nejbližší servisní službě výrobců Skil (adresy jsou uvedené na www.skileurope.com)
- Nepotřebný přístroj rozeberte na jednotlivé díly a baterii a vyřadte či recyklujte je podle místních předpisů; symbol ⑭ na to upozorňuje

TR

## Ultrasonik ölçü aleti

0520

### GİRİŞ

- Bu alet iç mekanlarda ultrasonik dalga kullanarak uzaklık ölçümü yapmak içindir
- **Doğru kullanıldığı taktirde** bu alet kolayca ve hassas olarak kullanılır, yüzey ve hacim ölçer
- Aleti kullanmadan önce bu kullanım kılavuzunu ve alet üzerindeki uyarıyı dikkatlice okuyun ①
- **Güvenlik talimatlarına ve uyarılarına özel bir dikkat gösterin; bunlara uyulmaması ciddi (göz) yaralanmalarına neden olabilir**
- Bu kullanım kılavuzunu ileride başvurmak üzere saklayın

### TEKNİK ÖZELLİKLER

Ölçüm menzili	0,5 - 15 m
Ultrason sinyalin çıkışı açısı	+/- 5°
Lazer tipi	650 nm
Lazer sınıfı	2
Azami güç çıkışı	≤ 1 mW
Güç kaynağı	1x 6LR61/9V pil
Uygun çalışma sıcaklığı	0 ila 40°C
Ağırlık	0,2 kg
Doğrusu	maximum deviation of +/- 0,5% / +/- 1 hane

### GÜVENLİK

- **Lazer ışınına bakmayın (lazer radyasyonu) ②**
- **Lazer ışınına asla insanlara veya hayvanlara yöneltmeyin**
- Aleti insanların lazer ışınına kasıtlı veya kazayla bakmasına neden olacak bir pozisyonda koymayın
- Lazer ışınına bakmak için (büyüteç, teleskop veya dürbün gibi) büyüteçli hiç bir optik araç kullanmayın
- Aletin üzerindeki uyarı etiketini çıkarmayın ve buna zarar vermeyin
- Aleti yanıcı sıvı, gaz veya toz bulunan yerlerde çalıştırmayın

- Aleti çocukların bulunduğu yerde çalıştırmayın
- Bu aletin 16 yaşından küçük kişiler tarafından kullanılmaması gerekir
- Aleti kullanım kılavuzunda belirtilen amaçlardan başka hiç bir amaç için kullanmayın

## ALETİN KISIMLARI ③

- A Ultrason açıklığı
- B Lazer ışın açıklığı
- C LCD ekran
- D "Power" (aç/kapa) düğmesi
- E Metre/ayak dönüştürme düğmesi
- F Tek ölçüm modu
- G Yüzey/hacim hesap modu
- H Çoklu ölçüm modu
- J "Clear" (silme) düğmesi
- K "Read" (ölçme) düğmesi
- L "Recall" (hatırlama) düğmesi
- M Kabarcıklı düzeçler
- N Uyarı etiketi
- P Pili bölümü kapağı

## KULLANIM

- Aç/kapat
  - "Power" düğmesine basarak aleti çalıştırın
  - göstergede °C olarak çevre ısısı belirir
  - "Power" düğmesine tekrar basarak aleti durdurun
  - 30 saniye hareketsizlikten sonra alet otomatik olarak durur
- Pili takma ④
  - ! **aletin kapatılmış olduğundan emin olun**
  - kapağı P çıkarın
  - 9V pil takın (kutuplaşmanın doğru olmasına dikkat edin)
  - kapağı P takın
  - pil zayıflayınca göstergede sembol ⑤ belirecektir
  - ! **pili zamanında değiştirin, aksi takdirde ölçümler hatalı olabilir**
  - alet uzun zaman kullanılmayacaksa, pili aletin içinde bırakmayın
- Metre/ayak dönüştürme
  - başlangıçta ölçüler metre/santimetre olarak belirir
  - metre/santimetrelere ayak/inç olarak görmek için düğme E'ye ③ basın
  - pil aletten çıkarılmadıkça ayar değişmeyecektir
- Aletin çalıştırılması ⑥
  - "Power" düğmesine basın
  - ölçüm modunu seçin (düğme F, G, veya H)
  - aletin arka kenarını ölçümün başlangıç noktasına koyun
  - ! **aleti hedef yüzeye dik açıda yönlendirin (kabarcıklı düzeçleri M ③ kullanın)**
  - ultrason sinyalin ölçülen nesnenin neresinden yansıtacağını belirtmek üzere hedef yüzeyin üstüne bir lazer "hedef" ⑦ yansıtacaktır
  - ! **lazer ışınının içine bakmayın**
  - ! **lazer ışınına insanlara veya hayvanlara yönlendirmeyin**
  - "Read" düğmesine basın; ölçülen mesafe göstergenin üst satırında belirecektir

- ! **aletin arkasından itibaren ölçmekte olduğunuzu göz önünde bulundurun** (aletin kendi uzunluğu ölçüm sonucuna dahildir)
- Düzgün ölçüm için talimatlar ⑥
  - ! **ölçüm sırasında aleti hareket ettirmeyin**
  - ! **belirtilen ölçüm aralığı (0,5 - 15 m) dışında ölçüm yapmayın**
  - ! **koni şeklinde genişleyen ses yayımı dahilinde herhangi bir engel olmamasına dikkat edin**
  - geniş, sert, yassı yüzeyler en hassas sonuçlar verir
  - küçük, yumuşak veya engebeli yüzeyler ölçerken (halı, perde, kabartmalı duvar kağıdı vb. gibi) hedef yüzeyin önüne bir karton parçası koyun
  - uzun mesafeler (12 - 15 m) ölçerken en az 3 x 3 m hedef yüzeyi kullanın
  - çevrede başka ultrason kaynağı bulunmadığından emin olun
  - kapı veya pencere açıklıklarının içinden ölçüm yapıyorsanız, doğru sonuç garantilemek üzere iki veya üç ayrı pozisyondan ölçüm yapın ve sonuçları kıyaslayın
  - ultrason dalgalar cam/pencereden geçmez
  - aşırı ısı değişiklikleri durumunda yeni bir ölçüme başlamadan önce aletin yarım saat çevre ısısına gelmesini bekleyin
  - hava basıncında veya neminde dalgalanmalar, rüzgar sesi ve diğer gürültü kaynakları yanlış ölçüme neden olabilir
- Tek ölçüm ⑧
  - düğme F'ye ③ basın
  - aleti hedef yüzeye doğru yöneltin
  - "Read" düğmesine basın; ölçülen mesafe göstergenin üst satırında belirecektir
  - "Read" düğmesi bırakılana kadar (tıklama sesi) ölçüm sürekli olarak tekrarlanır
  - her yeni tek ölçüm bir öncekini siler
- Çoklu ölçüm ⑨
  - düğme H'ye ③ basın
  - aleti ilk hedef yüzeye doğru yöneltin
  - "Read" düğmesine basın; **ilk** ölçü göstergenin üst satırında belirecektir
  - aleti ikinci hedef yüzeye doğru yöneltin
  - "Read" düğmesine basın; **ikinci** ölçü göstergenin üst satırında belirecektir (göstergenin üst sağ köşesinde küçük 2 rakamı belirir ve iki ölçümün toplamı göstergenin alt satırında belirir)
  - çoklu ölçüm modunda en fazla 10 ölçüm toplanabilir
  - göstergenin üst sağ köşesindeki küçük rakam ölçüm sayısını belirtir (1 - 10)
  - düğme H'ye ③ tekrar basarak tamamen yeni bir çoklu ölçüme başlayabilirsiniz
- Yüzey ölçme ⑩
  - düğme G'ye ③ **tek bir** kere basın
  - aleti ilk hedef yüzeye doğru yöneltin (**uzunluk**)
  - "Read" düğmesine basın; ölçülen uzunluk göstergenin üst satırında belirecektir
  - aleti ikinci hedef yüzeye doğru yöneltin (**genişlik**)
  - "Read" düğmesine tekrar basın; ölçülen genişlik göstergenin üst satırında, hesaplanan yüzölçümü ise alt satırda belirecektir

- düğme G'ye ③ **iki** kere basarak tamamen yeni bir yüzey ölçümüne başlayabilirsiniz
- **Hacim ölçme ⑪**
  - düğme G'ye ③ **iki** kere basın
  - aleti ilk hedef yüzeye doğru yöneltin (**uzunluk**)
  - "Read" düğmesine basın; ölçülen uzunluk göstergenin üst satırında belirecektir
  - aleti ikinci hedef yüzeye doğru yöneltin (**genişlik**)
  - "Read" düğmesine tekrar basın; ölçülen genişlik göstergenin üst satırında, hesaplanan yüzölçüm ise göstergenin alt satırında belirecektir
  - aleti üçüncü hedef yüzeye doğru yöneltin (**yükseklik**)
  - "Read" düğmesine tekrar basın; ölçülen yükseklik göstergenin üst satırında, hesaplanan hacim ise göstergenin alt satırında belirecektir
  - düğme G'ye ③ **iki** kere basarak tamamen yeni bir hacim ölçümüne başlayabilirsiniz
- **Önceki ölçümlerin hatırlanması**
- "Recall" düğmesine basarak, ölçülen son mesafeden başlayarak, önceki ölçümleri tekrar gözden geçirebilirsiniz (en fazla 10)
- **Çoklu ölçümde düzeltme**
  - "Recall" düğmesine basın; son ölçüm ve onun karşılığı olan küçük rakam yanıp sönmeye başlar
  - "Recall" düğmesine basmayı tekrarlayarak düzeltilecek ölçüm bulunur
  - "Clear" düğmesine basın; ölçü 0'a geçişecek ve geri kalan miktarların toplamı göstergenin alt satırında belirecektir
  - yeni ölçüm için aleti hedef yüzeye doğru yöneltin
  - "Read" düğmesine basın; 0 yerine yeni ölçüm belirecektir ve yeni değer toplama eklenecektir
  - çoklu ölçüme devam etmek üzere "Read" düğmesine tekrar basın, küçük rakam bir sonraki boş bellek yerine zıplayacaktır
  - önceki en fazla 10 ölçümün düzeltilmesi mümkündür
- **Yüzey/hacim ölçümü düzeltme**
  - "Recall" düğmesine basın; son ölçüm ve onun karşılığı olan uzunluk/genişlik/yükseklik satırı yanıp sönmeye başlar
  - "Recall" düğmesine basmayı tekrarlayarak düzeltilecek ölçüm bulunur
  - "Clear" düğmesine basın; ölçü 0'a geçişecek ve tekrar hesaplanan değer göstergenin alt satırında belirecektir
  - yeni ölçüm için aleti hedef yüzeye doğru yöneltin
  - "Read" düğmesine basın; 0 yerine yeni ölçüm belirecektir ve göstergenin en alt satırındaki değer yeniden hesaplanır
  - yüzey/hacim ölçmeye devam etmek üzere "Read" düğmesine tekrar basın
- **Hatalı ölçüm**
  - ölçüm başarısız olduğu taktirde, göstergede sembol ⑫ belirlir
  - "Read" düğmesine basın veya aleti tekrar çalıştırın
- **Kolay ve rahat depolama için kemer torbası ⑬**

## BAKIM

- Aleti sürekli titreşime veya aşırı sıcak ya da soğuğa maruz bırakmayın

- Aleti her zaman içeride ve kendi koruyucu karton kutusunda muhafaza edin
- Aleti her zaman tozdan, nemden ve direkt güneş ışığından koruyun
- Aleti hafif nemli ve yumuşak sabunlu bir bez ile temizleyin
- ! **lensleri temizlemeden önce mutlaka pili çıkarın**
- Aleti herhangi bir şekilde sökmeyin ve alette değişiklik yapmayın
- Lazer lenslerinin herhangi bir parçasını değiştirmeye kalkışmayın

## GARANTİ / DÖNÜŞÜM

- Bu Skil ürünü, geçerli mevzuatlara uygun olarak garanti edilmektedir; normal aşınma, aşırı yüklenme veya yanlış kullanımdan doğan hasarlar garantiye dahil değildir
- Şikâyet halinde, aleti tam olarak satış belgesi ile birlikte ürünü satın aldığınız yere veya en yakın Skil servis merkezine gönderin (adresler için bakın: [www.skileurope.com](http://www.skileurope.com))
- Aletin mahfazasını ve pili çevreyi koruyucu dönüşüm için ayrı olarak uygun yerlere teslim edin; sembol ⑭ size bunu anımsatmalıdır

PL

## Ultradźwiękowy przyrząd pomiarowy

0520

## WSTĘP

- Niniejszy przyrząd jest przeznaczony do pomiaru odległości wewnątrz pomieszczeń, wykorzystując do tego fale ultradźwiękowe
- **Przy poprawnym użyciu** przyrząd umożliwiał łatwy i dokładny pomiar odległości, pola powierzchni i objętości
- Przed użyciem narzędzia prosimy o dokładne przeczytanie niniejszej instrukcji obsługi oraz zapoznanie się z symbolami ostrzegawczymi na narzędziu ①
- **Proszę zwrócić szczególną uwagę na instrukcje i ostrzeżenia odnoszące się do bezpieczeństwa obsługi; ich nieprzestrzeganie może prowadzić do poważnego uszkodzenia wzroku**
- Prosimy o zachowanie niniejszej instrukcji obsługi w celu późniejszego korzystania

## DANE TECHNICZNE

Zakres pomiaru	0,5 do 15 m
Kąt rozwarcia wiązki	
sygnału ultradźwiękowego	+/- 5°
Typ lasera	650 nm
Klasa lasera	2
Maksymalna moc wyjściowa	≤ 1 mW
Zasilanie	1x bateria 6LR61/9V
Optymalna temperatura pracy	0 do 40°C
Ciężar	0,2 kg
Dokładność	maksymalne odchylenie +/- 0,5% / +/- 1 cyfra

## BEZPIECZEŃSTWO

- **Nie patrz w wiązkę światła lasera (promień lasera) ②**
- **Nie kieruj wiązki lasera w stronę ludzi lub zwierząt**
- Nie umieszczaj urządzenia w położeniu, w którym ktokolwiek mógłby specjalnie lub niechcący spojrzeć w wiązkę lasera
- Nie używaj żadnych optycznych przyrządów powiększających (jak soczewki powiększające, teleskopy lub lornetki) do spoglądania w wiązkę lasera
- Nie usuwaj i nie niszc ostrzegawczych znaków na narzędziu
- Nie używaj narzędzia w obecności palnych cieczy, gazów lub pyłów
- Nie używaj narzędzia przy dzieciach
- Opisywane narzędzie nie powinno być wykorzystywane przez osoby poniżej szesnastego roku życia
- Nie używaj narzędzia do żadnych celów innych, niż opisane w niniejszym podręczniku obsługi

## CZĘŚCI SKŁADOWE NARZĘDZIA ③

- A Wylot wiązki ultradźwiękowej
- B Wylot wiązki laserowej
- C Wyświetlacz LCD
- D Klawisz "Power" (włączanie/wyłączanie)
- E Klawisz konwersji metry/stopy
- F Tryb pomiaru pojedynczego
- G Tryb obliczania powierzchni/objętości
- H Tryb pomiaru sumowanego
- J Klawisz "Clear" (kasowania)
- K Klawisz "Read" (odczytu pomiaru)
- L Klawisz "Recall" (ponownego wyświetlania)
- M Poziomnice pęcherzykowe
- N Etykieta z ostrzeżeniem
- P Pokrywka pojemnika baterii

## SPOSÓB UŻYCIA

- Włącznik/wyłącznik
  - ącz przyrząd naciśnięciem przycisku "Power"
  - wyświetlacz pokazuje temperaturę otoczenia w °C
  - wyłącz przyrząd, ponownie naciskając przycisk "Power"
  - przyrząd automatycznie wyłącza się po 30 sekundach bezczynności
- Montaż baterii ④
  - ! **upewnij się, że narzędzie jest wyłączone**
  - zdejmij pokrywkę P obracając
  - włóż baterię 9V zwróć uwagę na właściwą polaryzację)
  - zamocuj pokrywkę P obracając ją w prawo
  - przy niskim stanie baterii, na wyświetlaczu pokaże się symbol ⑤
  - ! **baterie zmieniaj we właściwym czasie, w przeciwnym razie mogą wystąpić nieprawidłowe pomiary**
  - zawsze wyjmuj baterię z narzędzia, jeśli ma ono być nieużywane przez dłuższy okres
- Konwersja metry/stopy
  - standardowo pomiar dokonywany jest w metrach/centymetrach

- w celu zmiany metrów/centymetrów na stopy/cale naciśnij przycisk E ③
- ustawienie to nie zmienia się aż do wyjęcia baterii z przyrządu
- Obsługa narzędzia ⑥
  - naciśnij przycisk "Power"
  - wybierz tryb pomiaru (przycisk F, G lub H)
  - tylną krawędź przyrządu umieść w początkowym punkcie mierzonego odcinka
  - ! **skieruj przyrząd pod kątem prostym w kierunku mierzonej powierzchni (skorzystaj z poziomnic M ③)**
  - na mierzoną powierzchnię rzutowany jest "celownik" laserowy ⑦ wskazując, w którym miejscu sygnał ultradźwiękowy odbija się od mierzonego obiektu
  - ! **nie patrz w wiązkę światła lasera**
  - ! **nie kieruj wiązki lasera w stronę ludzi lub zwierząt**
  - naciśnij przycisk "Read"; zmierzona odległość ukazuje się w górnym wierszu wyświetlacza
  - ! **pamiętaj, że przyrząd mierzy odległość od swojej podstawy** (długość przyrządu jest uwzględniona w wyniku pomiaru)
- Instrukcje poprawnego pomiaru ⑥
  - ! **podczas pomiaru nie poruszaj przyrządem**
  - ! **nie dokonuj pomiarów przekraczających znamionowy zakres pomiarowy (0,5 - 15 m)**
  - ! **upewnij się, że w obrębie stożka rozchodzenia się fali ultradźwiękowej nie ma żadnych przeszkód**
  - najdokładniejsze wyniki dają duże, twarde i płaskie powierzchnie
  - przy pomiarze powierzchni małych, miękkich lub o nieregularnych kształtach (jak dywany, zasłony, grube tapety itp.) umieść na nich kawałek tektury
  - przy pomiarze dużych odległości (12 – 15 m) używaj powierzchni odbijającej o rozmiarach co najmniej 3 x 3 m
  - upewnij się, że w pobliżu nie ma innych źródeł ultradźwięków
  - przy pomiarach przez otwory drzwiowe lub okienne wykonaj pomiary z dwóch lub trzech różnych miejsc i porównaj wyniki
  - fale ultradźwiękowe nie przenikają szkła/okien
  - w razie znacznych zmian temperatury, przed przystąpieniem do pomiarów pozwól przyrządowi przez pół godziny dostosować się do temperatury otoczenia
  - fluktuacje ciśnienia i wilgotności powietrza, szum wiatru i inne źródła hałasu mogą prowadzić do fałszywych odczytów
- Pomiar pojedynczy ⑧
  - naciśnij przycisk F ③
  - skieruj przyrząd w stronę mierzonej powierzchni i naciśnij przycisk "Read"; wartość zmierzona pojawia się w górnym wierszu wyświetlacza
  - pomiar jest stale powtarzany, aż do zwolnienia przycisku "Read" (słychać piknięcie)
  - każdy nowy pojedynczy pomiar kasuje poprzedni
- Pomiary sumowane ⑨
  - naciśnij przycisk H ③

- skieruj przyrząd w stronę pierwszej mierzonej powierzchni
- naciśnij przycisk "Read"; **pierwsza** zmierzona wartość pojawia się w górnym wierszu wyświetlacza
- skieruj przyrząd w stronę drugiej mierzonej powierzchni
- naciśnij przycisk "Read"; **druga** zmierzona wartość pojawia się w górnym wierszu wyświetlacza (w górnym prawym rogu wyświetlacza pojawia się mała cyfra 2, a w dolnym wierszu wyświetlacza pojawia się suma obu pomiarów)
- w trybie pomiarów sumowanych można zsumować maksymalnie do 10 pomiarów
- mały rysunek w prawym górnym rogu wyświetlacza wskazuje numer pomiaru (1 - 10)
- by zacząć zupełnie nowy pomiar sumowany, ponownie naciśnij przycisk H ③
- Pomiar pola powierzchni ⑩
  - **jednokrotnie** naciśnij przycisk G ③
  - skieruj przyrząd w stronę pierwszej mierzonej powierzchni (**długość**)
  - naciśnij przycisk "Read"; wynik pomiaru długości pojawia się w górnym wierszu wyświetlacza
  - skieruj przyrząd w stronę drugiej mierzonej powierzchni (**szerokość**)
  - ponownie naciśnij przycisk "Read"; zmierzona szerokość pojawia się w górnym wierszu wyświetlacza, a obliczone pole powierzchni widoczne jest u dołu wyświetlacza
  - by zacząć zupełnie nowy pomiar pola powierzchni, **dwukrotnie** naciśnij przycisk G ③
- Pomiar objętości ⑪
  - **dwukrotnie** naciśnij przycisk G ③
  - skieruj przyrząd w stronę pierwszej mierzonej powierzchni (**długość**)
  - naciśnij przycisk "Read"; wynik pomiaru długości pojawia się w górnym wierszu wyświetlacza
  - skieruj przyrząd w stronę drugiej mierzonej powierzchni (**szerokość**)
  - ponownie naciśnij przycisk "Read"; zmierzona szerokość pojawia się w górnym wierszu wyświetlacza, a obliczone pole powierzchni widoczne jest u dołu wyświetlacza
  - skieruj przyrząd w stronę trzeciej mierzonej powierzchni (**wysokość**)
  - ponownie naciśnij przycisk "Read"; zmierzona wysokość pojawia się w górnym wierszu wyświetlacza, a obliczona objętość widoczna jest u dołu
  - by zacząć zupełnie nowy pomiar objętości, **dwukrotnie** naciśnij przycisk G ③
- Wywoływanie poprzednich pomiarów  
By przejrzeć poprzednio wykonane pomiary (maksymalnie 10), poczynając od ostatniego pomiaru odległości, naciskaj przycisk "Recall"
- Korygowanie pomiaru sumowanego
  - naciśnij przycisk "Recall"; zaczyna migać wartość ostatniego pomiaru i mały symbol w rogu
  - naciśnij przycisk "Recall" tyle razy, by na wyświetlaczu pojawił się pomiar, który chcesz skorygować
  - naciśnij przycisk "Clear"; wynik pomiaru zostanie zastąpiony przez 0, a w dolnym wierszu wyświetlacza pojawi się suma pozostałych pomiarów
  - by wykonać nowy pomiar, skieruj przyrząd w kierunku mierzonej powierzchni
  - naciśnij przycisk "Read"; nowa wartość pomiaru zastąpi 0 i zostanie dodana do sumy
  - by kontynuować pomiar sumowany, ponownie naciśnij przycisk "Read", a mały symbol wskaże pierwsze wolne miejsce w pamięci
  - korygować można maksymalnie 10 ostatnich pomiarów
- Korygowanie pomiaru pola powierzchni/objętości
  - naciśnij przycisk "Recall"; zaczyna migać wartość ostatniego pomiaru i odpowiedni wiersz długości/szerokości/wysokości
  - naciśnij przycisk "Recall" tyle razy, by na wyświetlaczu pojawił się pomiar, który chcesz skorygować
  - naciśnij przycisk "Clear"; wynik pomiaru zostanie zastąpiony przez 0, a w dolnym wierszu wyświetlacza pojawi się przeliczona wartość z pozostałych pomiarów
  - by wykonać nowy pomiar, skieruj przyrząd w kierunku mierzonej powierzchni
  - naciśnij przycisk "Read"; nowa wartość pomiaru zastąpi 0, a wartość w dolnym wierszu wyświetlacza zostanie przeliczona ponownie
  - by kontynuować pomiar pola powierzchni/objętości, ponownie naciśnij przycisk "Read"
- Fałszywe pomiary
  - jeśli pomiar się nie uda, na wyświetlaczu pojawi się symbol ⑫
  - naciśnij przycisk "Read" lub zrestartuj przyrząd
- Futerał na pasek dla poręcznego i wygodnego przechowywania ⑬

## KONSERWACJA

- Nie narażaj narzędzia na trwałe wibracje, ani na wyjątkowo wysokie lub niskie temperatury
- Zawsze przechowuj narzędzie w pomieszczeniu, w pudełku/futerał ochronnym
- Podczas przechowywania zawsze chroń narzędzie przed zapyleniem, wilgocią i bezpośrednim światłem słonecznym
- Czyść narzędzie wilgotną ściereczką i łagodnym mydłem  
**! zawsze przed czyszczeniem soczewek wyjmuj baterie**
- W żaden sposób nie demontuj ani nie modyfikuj narzędzia
- Nie próbuj wymieniać jakiegokolwiek części soczewek lasera

## GWARANCJA / ŚRODOWISKO

- Niniejszy produkt Skil posiada gwarancję zgodną z prawem/przepisami obowiązującymi w danym kraju; z gwarancji wyklucza się wszelkie uszkodzenia wynikłe skutkiem normalnego zużycia, przeciążenia lub nieprawidłowego używania urządzenia

- W przypadku zażalenia należy odesłać nierozebrany narzędzie, wraz z dowodem zakupu, do dealera lub do najbliższego punktu usługowego Skil (adres można znaleźć na [www.skileurope.com](http://www.skileurope.com))
- Przy pozbywaniu się zużytego narzędzia należy oddać jego obudowę i baterie do ponownej utylizacji (recyklingu); przypomina o tym symbol 14

RU

## Ультразвуковой измерительный инструмент 0520

### ВВЕДЕНИЕ

- Этот инструмент предназначен для измерения расстояний в помещениях с помощью ультразвуковых волн
- **При верном применении** этот инструмент легко и точно измеряет длину, площадь и объём
- Перед использованием этого инструмента внимательно прочитайте инструкции и предупредительную табличку на инструменте ①
- **Обратите особое внимание на инструкции по безопасности и предупреждения; нарушение этих инструкций и предупреждений может привести к серьёзным повреждениям ("лаз")**
- Сохраните эту инструкцию для будущих справок

### ТЕХНИЧЕСКИЕ ХАРАКТЕРИСТИКИ

Диапазон измерений	0,5 до 15 м
Угол выхода ультразвукового сигнала	+/- 5°
Лазер типа	650 нм
Лазер класса	2
Максимальная выходная мощность	≤ 1 мВт
Питание	Батарея 1x 6LR61/9B
Оптимальная рабочая температура	0 до +40°C
Вес	0,2 кг
Точность нивелирования на расстоянии	+/- 0,5% / +/- 1 цифр

### МЕРЫ БЕЗОПАСНОСТИ

- **Не смотрите на лазерный луч (синтмиу гикпильпу) ②**
- **Не направляйте лазерный луч на людей или животных**
- Не следует устанавливать инструмент в такое положение, что может привести к тому, что люди будут смотреть на него намеренно или случайно
- Не следует использовать увеличительных оптических инструментов (напр., увеличительные стекла, телескопы или бинокли) для рассматривания лазерного луча
- Не следует снимать или повреждать предупредительную табличку на инструменте

- Не следует использовать инструмент в присутствии легковоспламеняющихся жидкостей, газов и пыли
- Не следует использовать инструмент в присутствии детей
- Этот инструмент должен использоваться только людьми старше 16 лет
- Не следует использовать инструмент для других целей, кроме описанных в данной инструкции

### ЧАСТИ ИНСТРУМЕНТА ③

- A Отверстие для ультразвука
- B Отверстие для лазерного луча
- C Дисплей на жидких кристаллах
- D Выключатель питания "Power" (вкл/выкл)
- E Преобразователь метров и футов
- F Режим одинарного измерения
- G Режим расчёта площади/объёма
- H Режим многочисленных измерений
- J "Clear" кнопка стирания
- K "Read" кнопка считывания измерения
- L "Recall" кнопка повторного просмотра
- M Спиртовые уровни
- N Предупредительная табличка
- P Крышка отсека для батарей

### ИСПОЛЬЗОВАНИЕ

- Включение/выключение
  - включите инструмент, нажав кнопку "Power"
  - на дисплей выдётся окружающая температура в °C
  - выключите инструмент, снова нажав кнопку "Power"
  - инструмент автоматически выключается после 30 сек бездействия
- Установка батареи ④
  - ! **убедитесь в том, что инструмент выключен**
  - снимите крышку P
  - установите батарею 9V (обеспечьте верную поляризацию)
  - установите крышку P на место
  - если батарея садится, на дисплее появится символ ⑤
  - ! **замените батарею во время, в противном случае измерения могут быть неверны**
  - всегда удаляйте батарею, если инструмент не будет использоваться продолжительное время
- Преобразователь метров и футов
  - по умолчанию измерения осуществляются в метрах и сантиметрах
  - нажмите кнопку E ③ для преобразования метров/сантиметров в футы/дюймы
  - уставки не меняются, если батарея не удалена из инструмента
- Использование инструмента ⑥
  - нажмите кнопку "Power"
  - выберите режим измерений (кнопка F, G, или H)
  - установите задний конец инструмента на начальную точку измерения

**! направьте инструмент на измеряемую поверхность под прямым углом (используйте спиртовые уровни М ③)**

- лазерная "цель" ⑦ проектируется на измеряемую поверхность в качестве указания места отражения ультразвукового с измеряемого объекта

**! не смотрите на лазерный луч**

**! не направляйте лазерный луч на людей или животных**

- нажмите кнопку "Read"; на верхней линии дисплея появится измеренное расстояние

**! помните, что инструмент осуществляет измерение с задней части (потому что его длина включается в измеренный результат)**

● Указания по верному измерению ⑥

**! во время измерения не перемещайте инструмент**

**! не измеряйте за пределами указанного диапазона (0,5 - 15 м)**

**! гарантируйте отсутствие препятствий в конечном расширяющемся звуковым диапазоне**

- измерение больших, твёрдых и плоских поверхностей даёт наиболее точные результаты
- установите кусок картона перед измеряемой поверхностью при измерении небольших, мягких или неоднородной поверхности (ковры, занавеси, жёсткие обои и пр.)

- при измерении больших расстояний (12 - 15 м) используйте измеряемую поверхность размером не менее 3 x 3 м

- гарантируйте отсутствие поблизости других ультразвуковых источников

- при измерении через дверной или оконный проём гарантируйте верность результата, осуществив измерение с двух - трёх разных точек и сравните результаты

- ультразвуковые волны не проникают сквозь оконное стекло

- при значительной разнице температуры перед началом измерений дайте прибору полчаса для акклиматизации к окружающей температуре

- колебание воздушного давления и влажности, шум ветра и другие источнику шума могут привести к неверным измерениям

● Одинарное измерение ⑧

- нажмите кнопку F ③

- направьте инструмент на измеряемую поверхность

- нажмите кнопку считывания "Read"; результат появляется в верхней строчке дисплея

- результат повторяется непрерывно до освобождения кнопки "Read" (с тикающим звуком)

- каждое последующее одинарное измерение стирает предыдущее

● Многочисленные измерения ⑨

- нажмите кнопку H ③

- направьте инструмент на первую измеряемую поверхность

- нажмите кнопку считывания "Read"; **первый** результат появляется в верхней строчке дисплея
- направьте инструмент на вторую измеряемую поверхность

- нажмите кнопку считывания "Read"; **второй** результат появляется в верхней строчке дисплея (маленькая цифра 2 появится в верхнем правом углу дисплея, а сумма двух измерений появляется в нижней строчке дисплея)

- в режиме многочисленных измерений можно складывать до 10 результатов

- маленькая цифра в верхнем правом углу дисплея указывает номер измерения (1 - 10)

- нажмите кнопку H ③ снова для начала нового многочисленного измерения

● Измерение поверхности ⑩

- нажмите кнопку G ③ **один раз**

- направьте инструмент на первую измеряемую поверхность (**длина**)

- нажмите кнопку считывания "Read"; измеренная длина появится на верхней строчке дисплея

- направьте инструмент на вторую измеряемую поверхность (**ширина**)

- снова нажмите кнопку считывания "Read"; измеренная ширина появится на верхней строчке дисплея, а вычисленная площадь на нижней строчке дисплея

- нажмите кнопку G ③ **два раза** для начала измерения новой площади

● Измерение объёма ⑪

- нажмите кнопку G ③ **два раза**

- направьте инструмент на первую измеряемую поверхность (**длина**)

- нажмите кнопку считывания "Read"; измеренная длина появится на верхней строчке дисплея

- направьте инструмент на вторую измеряемую поверхность (**ширина**)

- снова нажмите кнопку считывания "Read"; измеренная ширина появится на верхней строчке дисплея, вычисленная площадь на нижней строчке дисплея

- направьте инструмент на третью измеряемую поверхность (**высота**)

- нажмите кнопку считывания "Read"; измеренная длина появится на верхней строчке дисплея, а вычисленный объём на нижней строчке дисплея

- нажмите кнопку G ③ **два раза** для начала измерения нового объёма

● Повторение предыдущих результатов  
Нажмите кнопку "Recall" для просмотра предыдущих результатов, начиная с последнего измеренного расстояния (не более 10)

● Корректировка многочисленных измерений

- нажмите кнопку "Recall"; последнее измерение и соответствующая маленькая цифра начинают мигать

- быстро нажмите кнопку "Recall" несколько раз до появления исправленного измерения

- нажмите кнопку стирания "Clear"; результат заменяется 0, а сумма остальных измерений появляется на нижней строчке дисплея

- направьте инструмент на измеряемую поверхность для нового измерения
- нажмите кнопку считывания "Read"; новый результат заменяет 0, и величина добавляется к сумме
- для продолжения многочисленных измерений нажмите снова кнопку "Read" и маленькая цифра переместится к следующему пустому месту в памяти
- можно осуществить не более 10 коррекций предыдущих результатов
- Коррекция результата измерения площади или объёма
  - нажмите кнопку "Recall"; последний результат и соответствующая строчка длины/ширины/высоты начнёт мигать
  - быстро нажмите кнопку "Recall" несколько раз до появления величины для коррекции
  - нажмите кнопку "Clear"; результат заменяется 0, а снова рассчитанная величина появляется на нижней строчке дисплея
  - направьте инструмент на измеряемую поверхность для нового измерения
  - нажмите кнопку считывания "Read"; новый результат заменяет 0, и величина на нижней строчке дисплея пересчитывается
  - нажмите кнопку считывания "Read" снова для продолжения измерения площади/объёма
- Неудачные измерения
  - при неудачном измерении на дисплее появляется символ ⑫
  - нажмите кнопку считывания "Read" или сбросьте инструмент
- Ремень и футляр для удобного хранения ⑬

## ТЕХОБСЛУЖИВАННЯ

- Не подвергайте инструмент воздействию непрерывной вибрации или экстремальных температур
- Храните инструмент в помещении в его защитной коробке
- Защищайте инструмент от пыли, влаги и прямых солнечных лучей
- Чистите инструмент с помощью влажной ветоши и слабого моющего средства  
**! перед чисткой линз всегда удаляйте батарею**
- Не разбирайте и не модифицируйте инструмент ни коим образом
- Не изменяйте части лазерных линз

## ГАРАНТИЯ И ОХРАНА СРЕДЫ

- Это изделие фирмы Skil имеет гарантию в соответствии со специальными правилами страны; повреждение в результате нормального износа, перегрузки или неверного обращения аннулирует гарантию
- При неудовлетворении отправьте неразобранный инструмент со свидетельством покупки Вашему дилеру или в ближайшую станцию обслуживания фирмы Skil (адреса приведены в вебсайте [www.skileurope.com](http://www.skileurope.com))

- При избавлении от старого инструмента рассортируйте корпус и батарею для безопасной для среды переработки; об этом напоминает символ ⑭

UA

## Ультразвуковий вимірювач 0520 ВСТУП

- Цей прилад призначений для вимірювання відстаней в приміщенні шляхом застосування ультразвукових хвиль
- **При правильному користуванні** цей прилад дозволяє легко та точно вимірювати довжину, площу та об'єм
- Уважно прочитайте цю 'Інструкцію з експлуатації', а також попереджувальні етикетки на приладі перш ніж почати користуватися приладом ①
- **Зверніть особливу увагу на правила і попередження з техніки безпеки; їх недотримання може призвести до серйозної травми (очей)**
- Збережіть цю 'Інструкцію з експлуатації' для подальшого використання

## ТЕХНІЧНІ ДАНІ

Діапазон вимірювань	від 0,5 до 15 метрів
Вихідний кут	
ультразвукового сигналу	+/- 5°
Тип лазера	650 nm
Клас лазера	2
Максимальна вихідна потужність	≤ 1 мВт
Живлення	Один елемент живлення 6LR61/9V
Оптимальна робоча температура	від 0 до 40°C
Вага	0,2 кг
Точність	максимальне відхилення +/- 0,5% / +/- 1 цифра

## ПРАВИЛА БЕЗПЕКИ

- **Не дивіться в промінь лазера (лазерне випромінювання) ②**
- **Не спрямовуйте промінь лазера на людей чи тварин**
- Не розташовуйте прилад таким чином, щоб в нього можна було навмисне чи ненавмисне заглянути
- Не дивіться на промінь лазера через будь-які оптичні прилади (такі як збільшувальне скло, телескоп чи бінокль)
- Не знімайте і не пошкоджуйте попереджувальну етикетку на приладі
- Не користуйтеся приладом у місцях, де є займисті рідини, газу чи пил
- Не користуйтеся приладом, коли поруч є діти
- З цим приладом не повинні працювати особи у віці до 16 років
- Не застосовуйте цей прилад для інших цілей ніж ті, що вказані у цій 'Інструкції з експлуатації'



## ЕЛЕМЕНТИ ПРИЛАДУ ③

- A Отвір виходу ультразвукового сигналу
- B Отвір виходу лазерного променя
- C Рідкокристалічний дисплей
- D Вимикач "Power" (живлення)
- E Перемикач одиниць виміру (метри/фути)
- F Режим одного вимірювання
- G Режим розрахунку площі/об'єму
- H Режим кількох вимірювань
- J Кнопка "Clear" (стерти)
- K Кнопка "Read" (виміряти)
- L Кнопка "Recall" (перегляд)
- M Рівень бульбашок
- N Попередження
- P Кришка відсіку для елементів живлення

## ЕКСПЛУАТАЦІЯ

- Вм./вим.
  - увімкніть прилад, натиснувши на кнопку "Power"
  - на дисплеї з'явиться інформація про температуру оточуючого середовища в °C
  - вимкніть прилад, ще раз натиснувши на кнопку "Power"
  - через 30 секунд бездіяльності прилад автоматично вимкнеться
- Встановлення елемента живлення ④
  - ! **упевніться, що прилад вимкнений**
  - зніміть кришку P
  - вставте батарейку на 9В (зверніть увагу на дотримання правильної полярності)
  - встановіть кришку P на місце
  - коли заряд батарейки слабкий, на екрані з'являється символ ⑤
  - ! **воєчасно замініть батарейку, щоб запобігти неправильним результатам вимірювання**
  - завжди виймайте батарейку з пристрою, якщо він довгий час не використовується
- Конвертація одиниць виміру (метри/фути)
  - за замовчування вимірювання виконуються в метрах/сантиметрах
  - натисніть кнопку E ③, щоб перевести метри/сантиметри в фути/дюйми
  - установки не зміняться, доки з пристрою не виймуть батарейку
- Робота з приладом ⑥
  - натисніть кнопку "Power"
  - виберіть режим вимірювання (кнопка F, G або H)
  - розташуйте задню частину пристрою в початковій точці виміру
  - ! **спрямуйте прилад на цільову поверхню під правильним кутом (скористайтеся рідинним рівнем M ③)**
  - лазерна "мітка" ⑦ проєктується на цільову поверхню в якості індикатора місця, де ультразвуковий сигнал відбивається від поверхні вимірюваного об'єкту
  - ! **не дивіться в промінь лазера**
  - ! **не спрямовуйте промінь лазера на людей чи тварин**

- натисніть кнопку "Read"; у верхньому рядку на екрані з'явиться вимірювана відстань
- ! **не забувайте, що пристрій вимірює відстань від своїх задньої частини** (довжина пристрою входить до результату вимірювання)
- Інструкції щодо правильного виконання вимірів ⑥
  - ! **не переміщайте пристрій під час вимірювання**
  - ! **не виконуйте вимірів за межами вказаного діапазону значень (0,5–15 м)**
  - ! **переконайтеся, що на шляху звукової хвилі, що має форму зростаючого конусу, немає перешкод**
  - великі, тверді та пласкі поверхні вимірюються з найбільшою точністю
  - при вимірюванні малих, м'яких поверхонь або поверхонь неправильної форми (таких, як килими, штори, цупкі шпалери) покладіть перед цільовою поверхнею картонку
  - при вимірюванні великих відстаней (12–15 м) використовуйте цільову поверхню розміром якнайменше 3 x 3 м
  - переконайтеся, що поряд з Вами немає інших джерел ультразвуку
  - виконуючи вимірювання крізь двері або вікно, переконайтеся, що отримано правильний результат, виконавши вимірювання з двох або трьох різних позицій та порівнявши результати
  - ультразвукові хвилі не проходять крізь скло/вікно
  - в разі великих перепадів температури перш, ніж починати нове вимірювання, дозвольте приладу пристосуватися до температури оточуючого середовища протягом 30 хвилин
  - коливання атмосферного тиску та вологості, шум вітру та інші джерела шуму можуть призвести до невірних результатів вимірювань
- Одне вимірювання ⑧
  - натисніть кнопку F ③
  - спрямуйте пристрій на цільову поверхню
  - натисніть кнопку "Read"; у верхньому рядку на екрані з'явиться результат вимірювання
  - вимірювання буде повторюватися безперервно, доки не відпустять кнопку "Read" (супроводжується звуком цокання)
  - кожне нове одиночне вимірювання видаляється попереднє
- Кілька вимірювань ⑨
  - натисніть кнопку H ③
  - спрямуйте пристрій на першу цільову поверхню
  - натисніть кнопку "Read"; у верхньому рядку на екрані з'явиться результат **першого** вимірювання
  - спрямуйте пристрій на другу цільову поверхню
  - натисніть кнопку "Read"; у верхньому рядку на екрані з'явиться результат **другого** вимірювання (у верхньому правому куті екрана з'явиться маленька цифра 2, а в нижньому рядку екрана з'явиться сума двох вимірювань)
  - режим кількох вимірювань дозволяє додавати не більше 10 вимірювань

- маленька цифра в верхньому правому куті екрана вказує на номер вимірювання (1–10)
- знову натисніть кнопку H ③, щоб розпочати цілком новий цикл кількох вимірювань
- Вимірювання площі ⑩
  - **один раз** натисніть кнопку G ③
  - спрямуйте пристрій на першу цільову поверхню (**довжина**)
  - натисніть кнопку "Read"; у верхньому рядку на екрані з'явиться вимірювана довжина
  - спрямуйте пристрій на другу цільову поверхню (**ширина**)
  - ще раз натисніть кнопку "Read"; у верхньому рядку на екрані з'явиться вимірювана ширина, а в нижньому рядку екрана з'явиться розрахована площа
  - **двічі** натисніть кнопку G ③, щоб розпочати цілком нове вимірювання площі
- Вимірювання об'єму ⑪
  - **двічі** натисніть кнопку G ③
  - спрямуйте пристрій на першу цільову поверхню (**довжина**)
  - натисніть кнопку "Read"; у верхньому рядку на екрані з'явиться вимірювана довжина
  - спрямуйте пристрій на другу цільову поверхню (**ширина**)
  - ще раз натисніть кнопку "Read"; у верхньому рядку на екрані з'явиться вимірювана ширина, а в нижньому рядку екрана з'явиться розрахована площа
  - спрямуйте пристрій на третю цільову поверхню (**висота**)
  - знову натисніть кнопку "Read"; у верхньому рядку на екрані з'явиться вимірювана висота, а в нижньому рядку екрана з'явиться розрахований об'єм
  - двічі натисніть кнопку G ③, щоб розпочати цілком нове вимірювання об'єму
- Перегляд попередніх вимірювань
 

Натисніть кнопку "Recall", щоб переглянути попередні вимірювання, починаючи з останньої вимірюваної відстані (максимум 10)
- Корегування результатів кількох вимірювань
  - натисніть кнопку "Recall"; результат останнього вимірювання та відповідна маленька цифра почнуть блимати
  - частіше натискайте кнопку "Recall", доки не знайдете результат вимірювання, який треба виправити
  - натисніть кнопку "Clear"; результат вимірювання зміниться на 0, а сума результатів, що залишилися, з'явиться в останньому рядку на екрані
  - спрямуйте пристрій на цільову поверхню, щоб зробити нове вимірювання
  - натисніть кнопку "Read"; новий результат вимірювання замінить 0, і цей новий результат буде додано до суми
  - щоб продовжити цикл з кількох вимірювань, знову натисніть кнопку "Read", і маленька цифра стрибне на наступне вільне місце в пам'яті

- можна виправити результати не більше ніж 10 попередніх вимірювань
- Корегування вимірювання площі/об'єму
  - натисніть кнопку "Recall"; результат останнього вимірювання та відповідний рядок із значеннями довжини/ширини/висоти почнуть блимати
  - частіше натискайте кнопку "Recall", доки не знайдете результат вимірювання, який треба виправити
  - натисніть кнопку "Clear"; результат вимірювання зміниться на 0, а в останньому рядку на екрані з'явиться результат перерахування
  - спрямуйте пристрій на цільову поверхню, щоб зробити нове вимірювання
  - натисніть кнопку "Read"; новий результат вимірювання замінить 0, і результат перерахування в нижньому рядку знову буде перераховано
  - знову натисніть кнопку "Read" для продовження вимірювання площі/об'єму
- Невірні результати вимірювань
  - коли вимірювання не відбулося, на екрані з'явиться символ ⑫
  - натисніть кнопку "Read" або перезапустіть пристрій
- Футляр для легкого та зручного зберігання, який можна носити на ремені ⑬

## ДОГЛЯД

- Оберегайте прилад від тривалої вібрації та екстремальних температур
- Завжди зберігайте прилад у приміщенні і в захисній коробці (футлярі)
- Постійно оберегайте прилад від пилу, вологи та прямих сонячних променів
- Протирайте прилад вологою ганчіркою з м'яким милом
- ! **перш ніж протирати лінзу, завжди виймайте батарейку**
- Не розбирайте і жодним чином не модифікуйте прилад
- Не намагайтеся змінити будь-яку деталь лінзи лазера

## ГАРАНТІЯ / СЕРЕДОВИЩЕ

- Цей продукт компанії "Skil" підлягає гарантії у відповідності з чинними (залежно від конкретної країни) нормативно-правовими актами; гарантія не стосується пошкодження, викликаного нормальним зносом, перевантаженням або невідповідним використанням
- У випадку рекамації, надсилайте нерозібраний прилад разом з документом, що підтверджує факт його придбання, на адресу Вашого дилера або до найближчої станції технічного обслуговування фірми "Skil" (адреси подано на сайті [www.skileurope.com](http://www.skileurope.com))
- Утилізуйте прилад, окремо відсортувавши корпус і батарейку для забезпечення екологічно безпечної переробки вторинної сировини; малюнок ⑭ нагадає вам про це

GR

## Εργαλείο μέτρησης με υπερήχους 0520 ΕΙΣΑΓΩΓΗ

- Αυτό το εργαλείο προορίζεται για τη μέτρηση αποστάσεων σε εσωτερικούς χώρους με τη βοήθεια υπερήχων
- **Όταν χρησιμοποιείται σωστά**, το εργαλείο μετρά εύκολα και με ακρίβεια το μήκος, το εμβαδόν και τον όγκο
- Διαβάστε προσεκτικά αυτό το εγχειρίδιο χρήσεως, αλλά και την προειδοποιητική ετικέτα στο εργαλείο, πριν χρησιμοποιήσετε το εργαλείο ①
- **Δώστε ιδιαίτερη προσοχή στις οδηγίες ασφαλείας και στις προειδοποιήσεις - η μη τήρηση αυτών των οδηγιών και προειδοποιήσεων θα μπορούσε να προκαλέσει σοβαρές σωματικές βλάβες (στα μάτια)**
- Φυλάξτε αυτό το εγχειρίδιο χρήσεως για μελλοντική αναφορά

## ΤΕΧΝΙΚΕΣ ΠΡΟΔΙΑΓΡΑΦΕΣ

Περιοχή μέτρησης	0,5 έως 15 μ
Γωνία εξόδου υπερηχητικού σήματος	+/- 5°
Τύπος λέιζερ	650 nm
Κλάση λέιζερ	2
Μέγιστη ισχύς εξόδου	≤ 1 mW
Τροφοδοσία	1 μπαταρία 6LR61/9V
Βέλτιστη θερμοκρασία λειτουργίας	0 έως 40°C
Βάρος	0,2 κιλά
Ακρίβεια	μέγιστη απόκλιση +/- 0,5% / +/- 1 ψηφίο

## ΑΣΦΑΛΕΙΑ

- **Μην κοιτάτε απευθείας μέσα στη δέσμη του λέιζερ (ακτινοβολία λέιζερ) ②**
- **Μη στρέψετε τη δέσμη του λέιζερ προς ανθρώπους ή ζώα**
- Μην τοποθετείτε το εργαλείο σε μια θέση στην οποία θα μπορούσε κάποιος να κοιτάξει σκόπιμα ή τυχαία μέσα στη δέσμη του λέιζερ
- Μη χρησιμοποιείτε μεγεθυντικά οπτικά όργανα (π.χ. μεγεθυντικούς φακούς, τηλεσκόπια ή κιάλια) για να δείτε τη δέσμη του λέιζερ
- Μην αφαιρείτε ή αχρηστεύετε την προειδοποιητική ετικέτα που έχει επικολληθεί στο εργαλείο
- Μη χρησιμοποιείτε το εργαλείο σε χώρους στους οποίους υπάρχουν εύφλεκτα υγρά, αέρια ή σκόνη
- Μη χρησιμοποιείτε το εργαλείο εάν υπάρχουν παιδιά στον ίδιο χώρο
- Αυτό το εργαλείο δεν θα πρέπει να χρησιμοποιείται από άτομα ηλικίας κάτω των 16 ετών
- Μη χρησιμοποιείτε το εργαλείο για σκοπούς διαφορετικούς από αυτούς που αναφέρονται στο παρόν εγχειρίδιο χρήσεως

## ΜΕΡΗ ΤΟΥ ΕΡΓΑΛΕΙΟΥ ③

- A** Οπή υπερήχων
- B** Οπή δέσμης λέιζερ
- C** Οθόνη υγρών κρυστάλλων (LCD)
- D** Πλήκτρο "Power" (ενεργοποίηση/απενεργοποίηση)
- E** Πλήκτρο μετατροπής από μέτρα σε πόδια
- F** Λειτουργία απλής μέτρησης
- G** Λειτουργία υπολογισμού εμβαδού/όγκου
- H** Λειτουργία πολλαπλής μέτρησης
- J** Πλήκτρο "Clear" (διαγραφή)
- K** Πλήκτρο "Read" (μέτρηση)
- L** Πλήκτρο "Recall" (ανασκόπηση)
- M** Στάθμες φυσαλίδας
- N** Προειδοποιητική ετικέτα
- P** Καπάκι θήκης μπαταρίας

## ΧΡΗΣΗ

- Ενεργοποίηση/απενεργοποίηση
  - ενεργοποιήστε το εργαλείο πιέζοντας το πλήκτρο "Power"
  - η οθόνη δείχνει τη θερμοκρασία του περιβάλλοντος σε °C
  - απενεργοποιήστε το εργαλείο πιέζοντας άλλη μία φορά το πλήκτρο "Power"
  - το εργαλείο σβήνει αυτόματα μετά από 30 δευτερόλεπτα αδράνειας
- Τοποθέτηση μπαταρίας ④
  - ! **βεβαιωθείτε ότι το εργαλείο είναι απενεργοποιημένο**
  - αφαιρέστε το καπάκι P
  - τοποθετήστε την μπαταρία 9V (δώστε προσοχή στη σωστή πολικότητα)
  - τοποθετήστε το καπάκι P
  - όταν η τάση της μπαταρίας είναι χαμηλή θα εμφανιστεί το σύμβολο ⑤ στην οθόνη
  - ! **αντικαθιστάτε εγκαίρως την μπαταρία, διαφορετικά ενδέχεται να υπάρξουν λανθασμένες μετρήσεις**
  - η μπαταρία θα πρέπει πάντοτε να αφαιρείται από το εργαλείο, όταν αυτό δεν πρόκειται να χρησιμοποιηθεί για μεγάλο χρονικό διάστημα
- Μετατροπή από μέτρα σε πόδια
  - ως προεπιλογή, οι μετρήσεις πραγματοποιούνται σε μέτρα/εκατοστά
  - πιέστε το πλήκτρο E ③ για μετατροπή από μέτρα/εκατοστά σε πόδια/ίντσες
  - η ρύθμιση δεν θα αλλάξει εφόσον δεν απομακρυνθεί η μπαταρία από το εργαλείο
- Χειρισμός του εργαλείου ⑥
  - πιέστε το πλήκτρο "Power"
  - επιλέξτε τον τρόπο μέτρησης (πλήκτρο F, G ή H)
  - τοποθετήστε το πίσω άκρο του εργαλείου στο σημείο από το οποίο θα πρέπει να αρχίσει η μέτρηση
  - ! **στρέψτε το εργαλείο προς την επιφάνεια-στόχο, κρατώντας το σε ορθή γωνία (χρησιμοποιήστε τις στάθμες φυσαλίδας M ③)**

- στην επιφάνεια-στόχο, το λέιζερ προβάλλει έναν «στόχο» ⑦, δείχνοντας σε ποιο σημείο αντανακλάται το σήμα υπερήχων από το μετρούμενο αντικείμενο
- ! **μην κοιτάτε απευθείας μέσα στη δέσμη του λέιζερ**
- ! **μη στρέψετε τη δέσμη του λέιζερ προς ανθρώπους ή ζώα**
- πιέστε το πλήκτρο "Read" - η μετρούμενη απόσταση εμφανίζεται στην επάνω σειρά της οθόνης
- ! **έχετε υπόψη σας ότι το εργαλείο μετρά από την πίσω του πλευρά** (το μήκος του εργαλείου περιλαμβάνεται στο αποτέλεσμα της μέτρησης)
- Οδηγίες για σωστές μετρήσεις ⑥
  - ! **μη μετακινείτε το εργαλείο κατά τη μέτρηση**
  - ! **μη μετράτε πέρα από την προδιαγραφόμενη περιοχή μέτρησης (0,5 - 15 μ)**
  - ! **βεβαιωθείτε ότι δεν υπάρχουν εμπόδια μέσα στην κωνική επεκτεινόμενη περιοχή ήχου**
  - μεγάλες, σκληρές και επίπεδες επιφάνειες δίνουν τα πιο ακριβή αποτελέσματα
  - τοποθετήστε ένα κομμάτι χαρτόνι μπροστά από την επιφάνεια-στόχο όταν μετράτε μικρές, μαλακές ή ανώμαλες επιφάνειες (όπως μοκέτες, κουρτίνες, ταπετσαρία με ακατέργαστη υφή κ.λπ.)
  - χρησιμοποιείτε μια επιφάνεια-στόχο τουλάχιστον 3 x 3 μ, όταν μετράτε μεγάλες αποστάσεις (12 - 15 μ)
  - βεβαιωθείτε ότι δεν υπάρχουν άλλες πηγές υπερήχων στην άμεση εγγύτητα
  - όταν μετράτε μέσα από ανοιχτές πόρτες και παράθυρα, βεβαιωθείτε ότι το αποτέλεσμα είναι σωστό μετρώντας από δύο ή τρία διαφορετικά σημεία και συγκρίνοντας τα αποτελέσματα
  - τα κύματα υπερήχων δεν διαπερνούν γυαλί/τζάμια
  - σε περίπτωση μεγάλων μεταβολών της θερμοκρασίας, αφήστε το εργαλείο να εγκλιματιστεί για μισή ώρα πριν ξεκινήσετε νέες μετρήσεις
  - διακυμάνσεις στην πίεση αέρα, την υγρασία, τον θόρυβο ανέμου και άλλες πηγές θορύβου ενδέχεται να οδηγήσουν σε λανθασμένες μετρήσεις
- Απλή μέτρηση ⑧
  - πιέστε το πλήκτρο F ③
  - στρέψτε το εργαλείο προς την επιφάνεια-στόχο
  - πιέστε το πλήκτρο "Read" - η μέτρηση εμφανίζεται στην επάνω σειρά της οθόνης
  - η μέτρηση επαναλαμβάνεται συνεχώς έως ότου αφήσετε το πλήκτρο "Read" (ακούγεται ένας χαρακτηριστικός ήχος)
  - κάθε νέα μέτρηση αντικαθιστά την προηγούμενη
- Πολλαπλή μέτρηση ⑨
  - πιέστε το πλήκτρο H ③
  - στρέψτε το εργαλείο προς την πρώτη επιφάνεια-στόχο
  - πιέστε το πλήκτρο "Read" - η πρώτη μέτρηση εμφανίζεται στην επάνω σειρά της οθόνης
  - στρέψτε το εργαλείο προς τη δεύτερη επιφάνεια-στόχο
  - πιέστε άλλη μία φορά το πλήκτρο "Read" - το μετρούμενο μήκος εμφανίζεται στην επάνω σειρά της οθόνης
  - στρέψτε το εργαλείο προς τη δεύτερη επιφάνεια-στόχο (πλάτος)
  - πιέστε άλλη μία φορά το πλήκτρο "Read" - το μετρούμενο πλάτος εμφανίζεται στην επάνω σειρά της οθόνης, ενώ το υπολογισθέν εμβαδόν εμφανίζεται στην κάτω σειρά της οθόνης
  - πιέστε **δύο φορές** το πλήκτρο G ③ για να ξεκινήσετε μια νέα μέτρηση εμβαδού
- Μέτρηση ογκού ⑩
  - πιέστε **μία φορά** το πλήκτρο G ③
  - στρέψτε το εργαλείο προς την πρώτη επιφάνεια-στόχο (μήκος)
  - πιέστε το πλήκτρο "Read" - το μετρούμενο μήκος εμφανίζεται στην επάνω σειρά της οθόνης
  - στρέψτε το εργαλείο προς τη δεύτερη επιφάνεια-στόχο (πλάτος)
  - πιέστε άλλη μία φορά το πλήκτρο "Read" - το μετρούμενο πλάτος εμφανίζεται στην επάνω σειρά της οθόνης, ενώ το υπολογισθέν εμβαδόν εμφανίζεται στην κάτω σειρά της οθόνης
  - πιέστε **δύο φορές** το πλήκτρο G ③ για να ξεκινήσετε μια νέα μέτρηση ογκού
- Μέτρηση ογκού ⑪
  - πιέστε **δύο φορές** το πλήκτρο G ③
  - στρέψτε το εργαλείο προς την πρώτη επιφάνεια-στόχο (μήκος)
  - πιέστε το πλήκτρο "Read" - το μετρούμενο μήκος εμφανίζεται στην επάνω σειρά της οθόνης
  - στρέψτε το εργαλείο προς τη δεύτερη επιφάνεια-στόχο (πλάτος)
  - πιέστε άλλη μία φορά το πλήκτρο "Read" - το μετρούμενο πλάτος εμφανίζεται στην επάνω σειρά της οθόνης, ενώ το υπολογισθέν εμβαδόν εμφανίζεται στην κάτω σειρά της οθόνης
  - στρέψτε το εργαλείο προς την τρίτη επιφάνεια-στόχο (ύψος)
  - πιέστε άλλη μία φορά το πλήκτρο "Read" - το μετρούμενο ύψος εμφανίζεται στην επάνω σειρά της οθόνης, ενώ ο υπολογισθείς όγκος εμφανίζεται στην κάτω σειρά της οθόνης
  - πιέστε **δύο φορές** το πλήκτρο G ③ για να ξεκινήσετε μια νέα μέτρηση ογκού
- Ανασκόπηση προηγούμενων μετρήσεων  
Πιέστε το πλήκτρο "Recall" για να ξαναδείτε τις προηγούμενες μετρήσεις, ξεκινώντας από την τελευταία απόσταση που μετρήσατε (μέχρι 10 μετρήσεις)
- Διόρθωση πολλαπλής μέτρησης
  - πιέστε το πλήκτρο "Recall" - η τελευταία μέτρηση και το αντίστοιχο μικρό ψηφίο αρχίζουν να αναβοσβήνουν
  - πιέστε περισσότερες φορές το πλήκτρο "Recall" μέχρι να βρείτε τη μέτρηση που θέλετε να διορθώσετε

- πιέστε το πλήκτρο "Clear" - η μέτρηση αντικαθιστάται από τον αριθμό 0 και το άθροισμα των υπόλοιπων τιμών εμφανίζεται στην κάτω σειρά της οθόνης
- στρέψτε το εργαλείο προς την επιφάνεια-στόχο για να πραγματοποιήσετε νέα μέτρηση
- πιέστε το πλήκτρο "Read" - η νέα μέτρηση αντικαθιστά το 0 και η νέα τιμή προστίθεται στο άθροισμα
- για να συνεχίσετε την πολλαπλή μέτρηση, πιέστε άλλη μία φορά το πλήκτρο "Read", και το μικρό ψηφίο θα μεταβεί στην επόμενη κενή θέση στη μνήμη
- μπορείτε να διορθώσετε το πολύ 10 προηγούμενες μετρήσεις
- Διόρθωση της μέτρησης εμβαδού/όγκου
  - πιέστε το πλήκτρο "Recall" - η τελευταία μέτρηση και η αντίστοιχη σειρά μήκους/πλάτους/ύψους αρχίζουν να αναβοσβήνουν
  - πιέστε περισσότερες φορές το πλήκτρο "Recall" μέχρι να βρείτε τη μέτρηση που θέλετε να διορθώσετε
  - πιέστε το πλήκτρο "Clear" - η μέτρηση αντικαθιστάται από τον αριθμό 0 και η νέα υπολογισθείσα τιμή εμφανίζεται στην κάτω σειρά της οθόνης
  - στρέψτε το εργαλείο προς την επιφάνεια-στόχο για να πραγματοποιήσετε νέα μέτρηση
  - πιέστε το πλήκτρο "Read" - η νέα μέτρηση αντικαθιστά το 0 και πραγματοποιείται νέος υπολογισμός της τιμής στην κάτω σειρά της οθόνης
  - πιέστε άλλη μία φορά το πλήκτρο "Read" για να συνεχίσετε τη μέτρηση εμβαδού/όγκου
- Λανθασμένη μέτρηση
  - όταν η μέτρηση δεν ήταν επιτυχής εμφανίζεται το σύμβολο ⑫ στην οθόνη
  - πιέστε το πλήκτρο "Read" για να επανεκκινήσετε το εργαλείο
- Θήκη ζώνης για εύκολη και άνετη αποθήκευση ⑬

## ΣΥΝΤΗΡΗΣΗ

- Μην εκθέτετε το εργαλείο σε συνεχείς δονήσεις ή σε εξαιρετικά υψηλές ή χαμηλές θερμοκρασίες
- Το εργαλείο θα πρέπει πάντοτε να αποθηκεύεται σε εσωτερικούς χώρους και μέσα στην προστατευτική συσκευασία / θήκη του
- Φροντίστε ώστε το εργαλείο να μην εκτίθεται σε σκόνη, υγρασία και άμεση ηλιακή ακτινοβολία
- Καθαρίζετε το εργαλείο με ένα υγρό πανί και απαλό σαπούνι
  - ! **αφαιρείτε πάντοτε την μπαταρία πριν καθαρίσετε τον φακό**
- Μην αποσυναρμολογείτε ή τροποποιείτε με οποιονδήποτε τρόπο το εργαλείο
- Μην επιχειρήσετε να αλλάξετε οποιοδήποτε μέρος του φακού του λέιζερ

## ΕΓΓΥΗΣΗ / ΠΕΡΙΒΑΛΛΟΝ

- Αυτό το προϊόν της Skil καλύπτεται από εγγύηση σύμφωνα με τους ισχύοντες/τοπικούς κανονισμούς - βλάβες οι οποίες οφείλονται σε φυσιολογική φθορά, υπερφόρτωση ή κατάχρηση αποκλείονται από την εγγύηση
- Σε περίπτωση παραπόνου, στείλτε το εργαλείο χωρίς να τον αποσυναρμολογήσετε και συνοδευόμενο από την απόδειξη αγοράς στον αντιπρόσωπό μας ή στον πλησιέστερο σταθμό τεχνικής υποστήριξης Skil (οι διευθύνσεις αναφέρονται στον δικτυακό μας τόπο [www.skileurope.com](http://www.skileurope.com))
- Η αποκομιδή του εργαλείου θα πρέπει να γίνεται μέσω του διαχωρισμού του περιβλήματος και της μπαταρίας για την ανακύκλωσή τους με φιλικό προς το περιβάλλον τρόπο; το σύμβολο ⑭ θα σας το θυμίσει αυτό

RO

## Sculă de măsurare cu ultrasunete0520

### INTRODUCERE

- Această sculă de măsurare are scopul de a măsura distanțele în spații închise cu ajutorul ultrasunetelor
- **Atunci când este utilizat în mod adecvat, această sculă măsoară ușor și exact lungimea, suprafața și volumul**
- Citiți cu atenție acest manual de instrucțiuni, precum și eticheta de avertizare de pe sculă, înainte de utilizarea ei ①
- **Acordați o atenție specială instrucțiunilor de securitate și avertizare; neglijarea acestora poate duce la vătămări grave (ale ochilor)**
- Păstrați acest manual de utilizare pentru referințe ulterioare

### SPECIFICATII TEHNICE

Raza de măsurare	de la 0,5 la 15 m
Unghi de emergență a semnalului cu ultrasunete	+/- 5°
Tipul laserului	650 nm
Clasa laserului	2
Puterea maximă de ieșire	≤ 1 mW
Tensiunea de alimentare	1x baterie 6LR61/9V
Temperatura optimă de operare	0 până la 40°C
Masa	0,2 kg
Precizie	maximul deviației la o distanță de măsurare de +/- 0,5% / +/- 1 digit

### SECURITATE

- **Nu priviți în raza laser (fasciculul laser) ②**
- **Nu îndreptați fasciculul laser spre persoane sau animale**
- Nu amplasați instrumentul în poziție în care se poate privi în fascicul intenționat sau neintenționat

- Nu folosiți nici-un fel de instrument optic (lupă, telescop, binoclu) pentru a privi în fasciculul laser
- Nu înlăturați sau distrugeți eticheta de avertizare de pe sculă
- Nu operați cu instrumentul în prezența lichidelor sau gazelor inflamabile sau a prafului
- Nu operați cu instrumentul în prezența copiilor prin apropiere
- A nu se utiliza această sculă de persoane sub 16 ani
- Nu utilizați scula în alte scopuri decât în scopul menționat în manualul de utilizare

## ELEMENTELE SCULEI ③

- A Orificiu pentru ultrasunete
- B Orificiu raze laser
- C Afișaj LCD
- D Tastă "Power" (pornit/oprit)
- E Tastă de conversie metri/picioare
- F Mod de măsurare individual
- G Mod de calcul al suprafeței/volumului
- H Mod de măsurare multiplă
- J Tasta "Clear" (ștergere)
- K Tasta "Read" (măsurare)
- L Tasta "Recall" (vizualizare)
- M Boloboc
- N Etichetă de avertizare
- P Capac compartiment baterii

## UTILIZARE

- Pornire/oprire (On/off)
  - scula se pornește prin apăsarea butonului "Power"
  - temperatura ambientală este indicată pe afișaj în °C
  - scula se oprește prin apăsarea butonului "Power"
  - scula se oprește automat după 30 de secunde de repaus
- Montarea bateriei ④
  - ! **asigurați-vă că scula nu este în stare de funcționare**
  - se îndepărtează capacul P
  - se introduce bateria de 9V (fiți atenți la polaritatea corectă)
  - se montează capacul P
  - dacă bateria este descărcată, pe afișaj va apărea simbolul ⑤
  - ! **schimbați bateria la timp, în caz contrar vor apărea erori de masurare**
  - scoateți întotdeauna bateria din sculă, dacă nu o veți folosi timp îndelungat
- Conversie metri/picioare
  - măsurătorile se efectuează automat în metri/centimetri
  - apăsați butonul E ③ pentru convertirea metrilor/centimetrelor în picioare/inci
  - setările nu se vor schimba atâta timp cât bateria se află în sculă
- Operarea cu scula ⑥
  - apăsați butonul "Power"
  - selectați modul de măsurare (butonul F, G sau H)

- amplasați muchia din spate a sculei în punctul de unde începeți măsurarea
- ! **îndreptați scula în unghi drept spre suprafața țintă (folosiți bolobocul M ③)**
- pe suprafața țintă este proiectată o rază laser ⑦ ca indicator al semnalului cu ultrasunete reflectat de obiectul măsurat
- ! **nu priviți în raza laser**
- ! **nu îndreptați fasciculul laser spre persoane sau animale**
- apăsați butonul "Read"; distanța măsurată va apărea pe prima poziție a afișajului
- ! **rețineți faptul că scula măsoară începând din spatele acesteia** (lungimea sculei este inclusă în rezultatul măsurătorii)
- Instrucțiuni pentru o măsurare corespunzătoare ⑧
  - ! **nu mișcați scula în timpul măsurătorii**
  - ! **nu măsurați în afara intervalului de măsurare specificat (0,5-15 m)**
  - ! **asigurați-vă că nu există obstacole în raza de acțiune a sunetului**
  - cele mai corecte rezultate le obțineți pe suprafețe mari, solide și plane
  - amplasați o bucată de carton în fața suprafeței țintă în cazurile în care măsurați suprafețe mici, moi sau neregulate (cum ar fi covoare, draperii, tapet aspru, etc.)
  - la măsurarea unor distanțe lungi (12-15 m) se vor măsura suprafețe de cel puțin 3 x 3 m
  - asigurați-vă că în apropiere nu se află alte surse de ultrasunete
  - dacă măsurați prin ușă sau ferestre, asigurați-vă că rezultatul este corect măsurând distanța din două sau trei poziții diferite și comparând rezultatele
  - ultrasunetele nu penetrează sticla/ferestrele
  - în cazul schimbărilor bruște de temperatură, permiteți timp de o jumătate de oră sculei să se acomodeze la temperatura mediului înainte de a face măsurători noi
  - fluctuațiile de presiune ale aerului și umiditatea, vântul și alte surse de zgomot pot duce la măsurători eronate
- Măsurare individuală ⑧
  - apăsați butonul F ③
  - îndreptați scula spre suprafața țintă
  - apăsați butonul "Read"; rezultatul va apărea pe prima poziție a afișajului
  - măsurarea se va repeta continuu până la eliberarea butonului "Read" (ticăit)
  - la fiecare măsurare nouă, cea anterioară este ștearsă
- Măsurare multiplă ⑨
  - apăsați butonul H ③
  - îndreptați scula spre prima suprafața țintă
  - apăsați butonul "Read"; rezultatul primei măsurători va apărea pe prima poziție a afișajului
  - îndreptați scula spre a doua suprafața țintă
  - apăsați butonul "Read"; rezultatul celei de-a doua măsurători va apărea pe prima poziție a afișajului (în partea dreapta sus a afișajului apare imaginea 2 iar suma celor două măsurători apare pe ultima poziție a afișajului)

- în modul de măsurare multiplă pot fi adăugate maxim 10 rezultate ale măsurătorilor
- imaginea din colțul superior dreapta al afișajului indică numărul măsurătorilor (1-10)
- apăsați butonul H ③ din nou pentru a efectua o măsurare multiplă complet nouă
- Măsurarea suprafeței ⑩
  - apăsați o singură dată butonul G ③
  - îndreptați scula spre prima suprafața țintă (**lungime**)
  - apăsați butonul "Read"; lungimea măsurată va apărea pe prima poziție a afișajului
  - îndreptați scula spre a doua suprafața țintă (**lățime**)
  - apăsați din nou butonul "Read"; lățimea măsurată va apărea pe prima poziție a afișajului în timp ce suprafața calculată apare pe ultima poziție a afișajului
  - apăsați butonul G ③ **de două ori** pentru a efectua măsurarea unei noi suprafețe
- Măsurarea volumului ⑪
  - apăsați o **de două ori** butonul G ③
  - îndreptați scula spre prima suprafața țintă (**lungime**)
  - apăsați butonul "Read"; lungimea măsurată va apărea pe prima poziție a afișajului
  - îndreptați scula spre a doua suprafața țintă (**lățime**)
  - apăsați din nou butonul "Read"; lățimea măsurată apare pe prima poziție a afișajului în timp ce suprafața calculată apare pe ultima poziție a afișajului
  - îndreptați scula spre a treia suprafața țintă (**înălțime**)
  - apăsați din nou butonul "Read"; înălțimea măsurată va apărea pe prima poziție a afișajului în timp ce suprafața calculată apare pe ultima poziție a afișajului
  - apăsați butonul G ③ **de două ori** pentru a începe măsurarea unei noi suprafețe
- Vizualizarea măsurătorilor anterioare
 

Apăsați butonul "Recall" pentru vizualizarea măsurătorilor anterioare, pornind de la ultima distanță măsurată (maxim 10)
- Corectarea măsurătorilor multiple
  - apăsați butonul "Recall"; rezultatul ultimei măsurători și imaginea corespunzătoare încep să lumineze intermitent
  - apăsați "Recall" de mai multe ori până ce apare rezultatul măsurătorii ce urmează să fie corectat
  - apăsați butonul "Clear"; rezultatul măsurătorii este înlocuit cu cifra 0, iar suma valorilor rămase va apărea pe ultima poziție a afișajului
  - pentru a efectua o nouă măsurare îndreptați instrumentul spre suprafața țintă
  - apăsați butonul "Read"; rezultatul noii măsurători înlocuiește cifra 0, iar noua valoare este adăugată sumei
  - pentru continuarea măsurătorilor multiple, apăsați butonul "Read", iar imaginea sare pe următoarea poziție liberă a memoriei
  - se pot face corecturi pentru maxim 10 măsurători anterioare
- Corectarea măsurătorilor suprafeței/volumului
  - apăsați butonul "Recall"; ultimele măsurători și pozițiile corespunzătoare lungime/lățime/înălțime încep să lumineze intermitent
  - apăsați "Recall" de mai multe ori până ce apare rezultatul măsurătorii ce urmează să fie corectat

- apăsați butonul "Clear"; rezultatul măsurătorii este înlocuit cu cifra 0, iar suma valorilor recalculatate va apărea pe ultima poziție a afișajului
- pentru a efectua o nouă măsurare îndreptați scula spre suprafața țintă
- apăsați butonul "Read"; rezultatul noii măsurători înlocuiește cifra 0, iar valoarea de pe ultima poziție a afișajului este recalculată
- apăsați butonul "Read" din nou pentru măsurarea continuă a suprafeței/volumului
- Măsurare eronată
  - dacă măsurarea este eronată, pe afișaj apare simbolul ⑫
  - apăsați butonul "Read" sau reporniți scula
- Borsetă pentru stocare ușoară și confortabilă ⑬

## ÎNȚREȚINERE

- Nu expuneți scula la vibrații continue sau la temperaturi extrem de înalte sau scăzute
- Întotdeauna păstrați scula în interior, în cutia/husa ei de protecție
- Întotdeauna feriți scula de praf, umezeală și raze solare directe
- Curățați scula cu o cârpă umedă și șapun moale
- **! Întotdeauna scoateți bateria înainte de a curăța lentilele**
- Nu desfaceți sau modificați scula în nici un mod
- Nu încercați să înlocuiți nici-o piesă din lentilele laserului

## GARANȚIE / MEDIU

- Acest produs Skil este garantat în concordanță cu regulile statuțare/tarii specifice; deteriorări datorate uzurii normale, suprasolicitarea sau folosirea necorespunzătoare vor fi excluse de la garanție
- În cazul unei nemulțumiri, trimiteți scula pentru panouri nedemontat, împreună cu doveză de cumpărare, la furnizorul dvs sau la cea mai apropiată stație de întreținere Skil (adresele sunt notate pe pagina [www.skileurope.com](http://www.skileurope.com))
- În cazul în care îl aruncați, sortați bateria și învelitoarea sculei pentru panouri pentru a putea fi reciclate; simbolul ⑭ vă va atenționa atunci

BG

## Уред за измерване чрез ултразвук

0520

## УВОД

- Този уред е предназначен за измерване на разстояния на закрито посредством ултразвукови вълни
- **Когато се използва правилно**, уредът измерва лесно и точно дължини, повърхнини и обеми
- Внимателно прочетете инструкциите в това ръководство, както и предупредителния надпис на табелката върху инструмента, преди да използвате инструмента ①

- Обърнете специално внимание на инструкциите за безопасност и предупрежденията; неспазването им може да доведе до сериозно увреждане (на очите)
- Запазете това ръководство за бъдещи справки

## ТЕХНИЧЕСКИ ДАННИ

Обхват на измерване	от 0,5 до 15 m
Ъгъл на подаване на ултразвуковия сигнал	+/- 5°
Вид лазер	650 nm
Клас лазер	2
Максимална изходна мощност	≤ 1 mW
Захранване	1x 6LR61/9V батерия
Температура	от 0 до 40°C
Тегло	0,2 kg
Точност	максимално отклонение от +/- 0,5% / +/- 1 цифра

## БЕЗОПАСНОСТ

- **Не гледайте в лазерния лъч (лазерно лъчение) ②**
- **Не насочвайте лазерния лъч срещу хора или животни**
- Не поставяйте инструмента в положение, при което някой може волно или неволно да погледне в лазерния лъч
- Не използвайте каквито и да било увеличителни оптически инструменти (като напр. очила, телескопи или бинокли), за да гледате лазерния лъч
- Не отстранявайте и не повреждайте табелката с предупредителния надпис върху инструмента
- Не работете с инструмента в присъствие на възпламеними течности, газове или прах
- Не работете с уреда, ако наоколо има деца
- Този инструмент не трябва да бъде използван от лица на възраст под 16 години
- Не използвайте инструмента за цели, различни от споменатите в настоящето ръководство

## ЧАСТИ НА ИНСТРУМЕНТА ③

- A Отвор за ултразвук
- B Отвор за лазерния лъч
- C LCD дисплей
- D Бутон "Power" (Вкл./Изкл.)
- E Бутон за преобразуване метри/футове
- F Режим на единично измерване
- G Режим на изчисление повърхнина/обем
- H Режим на многократно измерване
- J Бутон "Clear" (изтриване)
- K Бутон "Read" (измерване)
- L Бутон "Recall" (преглед)
- M Нива на пропускане
- N Предупредителен надпис
- P Капак на отделението за батерията

## УПОТРЕБА

- Включено/изключено (On/off)
  - включете уреда чрез бутон "Power"
  - температурата на околната среда се показва в °C на дисплея
  - изключете уреда чрез бутон "Power"
  - ако не ползвате уреда, той се изключва автоматично след 30 секунди
- Поставяне на батерията ④
  - ! **убедете се, че инструментът е изключен**
  - свалете капака P
  - поставете батерия 9V (обърнете внимание на правилното насочване на полюсите)
  - поставете капака P
  - когато батерията е разредена, на дисплея се появява символа ⑤
- ! **подменете батерията на време, тъй като в противен случай измерването може да бъде погрешно**
  - винаги изваждайте батерията от уреда, когато той не се използва продължително време
- Преобразуване метри/футове
  - по подразбиране измерванията са в метри/сантиметри
  - натиснете бутона E ③, за да преобразувате метри/сантиметри във футове/инчове
  - настройката няма да се промени, докато батерията не бъде извадена от уреда
- Работа с инструмента ⑥
  - натиснете бутона "Power"
  - изберете режим на измерване (бутони F, G или H)
  - поставете задния ръб на уреда в началната точка на измерването
- ! **насочете уреда към измерваната повърхнина под съответния ъгъл (използвайте нива на пропускане M ③)**
  - върху измерваната повърхнина се проектира лазерна "цел" ⑦ и показва къде измерваният обект отразява ултразвуковия сигнал
- ! **не гледайте в лазерния лъч**
- ! **не насочвайте лазерния лъч срещу хора или животни**
  - натиснете бутона "Read"; измерваното разстояние се появява на най-горния ред на дисплея
- ! **имайте предвид, че уредът измерва от задната си част** (дължината на уреда влиза в резултата от измерването)
- Инструкции за правилно измерване ⑥
  - ! **не местете уреда по време на измерването**
  - ! **не измервайте извън определения обхват (0,5-15 m)**
  - ! **уверете се, че няма прегради в конично разширяващ се звуков обхват**
    - най-точни резултати се получават при големи, твърди и плоски повърхнини
    - поставете парче картон пред измерваната повърхнина, когато измервате малки, меки или неправилни повърхнини (като килими, завеси, релефни тапети и т.н.)



- използвайте повърхнина за измерване най-малко 3 x 3 m, когато измервате големи разстояния (12–15 m)
- уверете се, че в района няма други ултразвукови източници
- когато измервате през отвори на врати и прозорци, проверете точността на резултата, като направите измервания от две или три различни положения и сравните резултатите
- ултразвуковите вълни не преминават през стъкло/прозорци
- в случай на резки температурни промени оставете уреда половин час да се аклиматизира, преди да започнете нови измервания
- колебанията в атмосферното налягане и влажността на въздуха, шумът от вятър и от други източници могат да доведат до погрешни измервания
- Единично измерване ⑧
  - натиснете бутон F ③
  - насочете уреда към измерваната повърхнина
  - натиснете бутона "Read"; измерването се появява на най-горния ред на дисплея
  - измерването се повтаря непрекъснато, докато не се освободи бутона "Read" (чува се тиктакане)
  - всяко ново единично измерване изтрива предишното
- Многократно измерване ⑨
  - натиснете бутон H ③
  - насочете уреда към първата измервана повърхнина
  - натиснете бутона "Read"; **първото** измерване се появява на най-горния ред на дисплея
  - насочете уреда към втората измервана повърхнина
  - натиснете бутона "Read"; **второто** измерване се появява на най-горния ред на дисплея (в горния десен ъгъл се появява пореден номер 2 и сумата от двете измервания се изписва на най-долния ред)
  - в режим на многократно измерване може да се направят максимум 10 измервания
  - малката цифра в горния десен ъгъл на дисплея показва номера на измерването (1–10)
  - натиснете бутона H ③ отново, за да започнете ново многократно измерване
- Измерване на повърхнина ⑩
  - натиснете бутон G ③ **веднъж**
  - насочете уреда към първата измервана повърхнина (**дължина**)
  - натиснете бутона "Read"; измерваната дължина се появява на най-горния ред на дисплея
  - насочете уреда към втората измервана повърхнина (**широчина**)
  - натиснете бутона "Read" отново; измерената широчина се появява на най-горния ред на дисплея, а изчислената повърхнина – на най-долния ред
  - натиснете бутона G ③ **два пъти**, за да започнете ново измерване на повърхнина
- Измерване на обем ⑪
  - натиснете бутон G ③ **два пъти**
  - насочете уреда към първата измервана повърхнина (**дължина**)
  - натиснете бутона "Read"; измерваната дължина се появява на най-горния ред на дисплея
  - насочете уреда към втората измервана повърхнина (**широчина**)
  - натиснете бутона "Read" отново; измерената широчина се появява на най-горния ред на дисплея, а изчислената повърхнина – на най-долния ред
  - насочете уреда към третата измервана повърхнина (**височина**)
  - натиснете бутона "Read" отново; измерената височина се появява на най-горния ред на дисплея, а изчисленият обем – на най-долния ред
  - натиснете бутона G ③ **два пъти**, за да започнете ново измерване на обем
- Връщане на предходни измервания
 

Натиснете бутона "Recall", за да видите предходните измервания (максимум 10), като последното измерено разстояние се показва първо
- Поправка на многократно измерване
  - натиснете бутона "Recall"; последното измерване и съответстващият му номер започват да мигат
  - натиснете бутона "Recall", докато намерите измерването, което желаете да поправите
  - натиснете бутона "Clear"; измерването става 0 и сумата на останалите стойности се изписва на най-долния ред на дисплея
  - насочете уреда към измерваната повърхнина, за да направите ново измерване
  - натиснете бутона "Read"; нулата се сменя със стойността на новото измерване и новата стойност се добавя към сумата
  - за да продължите многократното измерване, натиснете бутона "Read" – номерът на измерването се сменя със следващия пореден
  - поправките са възможни за максимум 10 предходни измервания
- Поправки на измерване повърхнина/обем
  - натиснете бутона "Recall"; последното измерване и съответният ред от дисплея за дължина/широчина/височина започват да мигат
  - натиснете бутона "Recall", докато намерите измерването, което желаете да поправите
  - натиснете бутона "Clear"; измерването става 0 и преизчислената стойност се появява на най-долния ред на дисплея
  - насочете уреда към измерваната повърхнина, за да направите ново измерване
  - натиснете бутона "Read"; нулата се сменя със стойността на новото измерване и стойността на най-долния ред на дисплея се преизчислява отново
  - натиснете бутона "Read" отново, за да продължите измерването на повърхнина/обем

- Погрешни измервания
  - когато измерването е неуспешно, на дисплея се появява символът ⑫
  - натиснете бутона "Read" или рестартирайте уреда
- Чанта за колан за лесно и удобно съхранение ⑬

## ПОДДЪРЖАНЕ

- Не излагайте инструмента на продължителни вибрации или на изключително високи или ниски температури
- Винаги съхранявайте инструмента на закрито предпазната му кутия
- Винаги пазете инструмента от прах, влага и преки слънчеви лъчи
- Почиствайте инструмента с влажно парче плат и мек миеш препарат
  - ! преди почистване на лещата винаги изваждайте батерията
- Не разглобявайте и не видоизменяйте инструмента по никакъв начин
- Не се опитвайте да промените никоя част от лещата на лазера

## ГАРАНЦИЯ / ЕКОЛОГИЯ

- Това изделие на Skil има гаранция в съответствие със законите (специфичните за съответната страна) разпоредби; повреда вследствие на нормално износване, претоварване или неправилно боравене не се покрива от гаранцията
- В случай на рекламация изпратете инструмента неразглобен, заедно с документа, удостоверяващ покупката, до продавача, от който сте го купили, или до най-близкия сервиз на Skil (списък с адресите има в сайта [www.skileurope.com](http://www.skileurope.com))
- При бракуване на инструмента отделете батерията от корпуса за рециклиране в съответствие с екологичните норми; за това указва символът ⑭

SK

## Ултразвуков мерачи инструмент 0520

### УВЪД

- Tento nástroj je určený na meranie vzdialeností v interiéri pomocou ultrazvukových vln
- **Pri správnom používaní** umožňuje tento nástroj jednoducho a presne merať dĺžku, plochu a objem
- Opatrne prečítajte túto príručku na použitie spolu s upozornením na nástroji prv než nástroj ①
- **Zvlášť venujte pozornosť bezpečnostným pokynom a upozorneniam; nedodržanie týchto pokynov môže spôsobiť vážne zranenie očí**
- Tiepo pokyny si odložte na použitie v budúcnosti

## TECHNICKÉ ÚDAJE

Rozsah merania	0,5 až 15 m
Uhol výstupu ultrazvukového signálu	+/- 5°
Laser typ	650 nm
Laser trieda	2
Maximálny elektrický výkon	≤ 1 mW
Dodávka prúdu	1x 6LR61/9V batéria
Optimálna prevádzková teplota	0 to 40°C
Váha	0,2 kg
Presnosť	maximálna odchýlka +/- 0,5% / +/- 1 číslica

## BEZPECNOST

- **Nepozerajte sa do laserového lúca (vyžarovanie lasera) ②**
- **Nenamierte laserový lúč na osoby alebo na zvieratá**
- Nenechajte nástroj v takej pozícii, ktorá by mohla spôsobiť aby sa niekto schválne alebo náhodou díval priamo do laserového lúča
- Nepozerajte sa cez zväčšovacie optické nástroje (ako zväčšovacie sklo, teleskop, alebo ďalekohľad) na laserový lúč
- Nálepku s upozornením na nástroji neodstráňte a nepoškodte
- Nástroj nepoužívajte v prítomnosti horľavých kvapalín, plynov alebo prachu
- Nástroj nepoužívajte v prítomnosti detí
- Tento nástroj by nemali používať osoby mladšie ako 16 rokov
- Nástroj používajte len na účely uvedené v tejto príručke na použitie

## PRVKY NÁSTROJA ③

- A** Výstup ultrazvukového signálu
- B** Výstup laserového lúča
- C** LCD displej
- D** Tlačidlo "Power" (vypínač)
- E** Tlačidlo zmeny merných jednotiek (metre/stopy)
- F** Režim jednoduchého merania
- G** Režim výpočtu plochy/objemu
- H** Režim viacnásobného merania
- J** Tlačidlo "Clear" (vymazanie)
- K** Tlačidlo "Read" (meranie)
- L** Tlačidlo "Recall" (prezeranie údajov)
- M** Vodováhy
- N** Výstražný štítok
- P** Kryt priestoru pre batériu

## POUŽITIE

- Vypínač/zapínač
  - stlačením tlačidla "Power" zapnete nástroj
  - na displeji sa zobrazí indikácia teploty okolitého prostredia v °C
  - opätovným stlačením tlačidla "Power" vypnete nástroj
  - nástroj sa po 30 sekundách nečinnosti automaticky vypne

- Vloženie batérie ④
  - ! **dajte pozor aby bol nástroj vypnutý**
  - snímte kryt P
  - vložte batériu s napätím 9 V (dajte pozor na správne smerovanie pólov)
  - nasadte kryt P
  - ak je kapacita batérie nízka, na displeji sa zobrazí symbol ⑤
- ! **ak je kapacita batérie nízka, vymeňte ju; v opačnom prípade nemusia byť výsledky meraní správne**
- ak nástroj nebudete dlhší čas používať, batériu vždy vyberte
- Zmena merných jednotiek (metre/stopy)
  - pri pôvodných nastaveniach sú výsledky meraní udávané v metroch/centimetroch
  - zmenu merných jednotiek z metrov/centimetrov na stopy/palce vykonáte stlačením tlačidla E ③
  - nastavenie ostane uložené v pamäti nástroja, pokým z neho nevyberiete batériu
- Prevádzka nástroja ⑥
  - stlačte tlačidlo "Power"
  - zvolte režim merania (tlačidlo F, G alebo H)
  - nástroj položte tak, aby sa jeho zadný okraj nachádzal na začiatočnom bode myslenej čiary, ktorej dĺžku chcete zmerať
  - ! **namierte nástroj na cieľový povrch, na ktorom sa má nachádzať konečný bod myslenej čiary tak, aby s ním myslená čiara zvierala pravý uhol (použite vodováhy M ③)**
  - na cieľovom povrchu sa premietne zameriavač ⑦ označujúci miesto, od ktorého sa odrazí ultrazvukový signál
  - ! **nepozerajte sa do laserového lúča**
  - ! **nenamierte laserový lúč na osoby alebo na zvieratá**
  - stlačte tlačidlo "Read"; v hornom riadku displeja sa zobrazí nameraná vzdialenosť
  - ! **majte na pamäti, že vzdialenosť sa začína merať od zadného okraja nástroja** (dĺžka nástroja je zahrnutá vo výsledku merania)
- Pokyny na správne vykonanie merania ⑥
  - ! **počas merania nástrojom nehýbte**
  - ! **neprekračujte stanovený rozsah merania (0,5–15 m)**
  - ! **zabezpečte, aby kužeľovitému rozptylu ultrazvukového signálu nebránili žiadne predmety**
  - najpresnejšie výsledky dosiahnete, ak je cieľový povrch dostatočne veľký, tvrdý a plochý
  - ak chcete zmerať vzdialenosť k malému, mäkkému alebo nepravidelnému povrchu (napríklad koberec, záclona, reliéfová tapeta), umiestnite pred takýto povrch kus lepenky
  - pri meraní na väčšiu vzdialenosť (12–15 m) by mal byť cieľový povrch veľký aspoň 3 x 3 m
  - zabezpečte, aby sa počas merania nenachádzali žiadne iné zariadenia vysielajúce ultrazvukové signály
  - ak je nevyhnutné meranie uskutočniť cez otvorené dvere alebo okno, vzdialenosť odmerajte z dvoch alebo troch rôznych miest a výsledky porovnajte
- ultrazvukové vlny nedokážu prejsť cez sklo (napríklad cez zatvorené okno)
- po prenesení nástroja na miesto s veľmi odlišnou teplotou počkajte aspoň pol hodinu, kým sa nástroj neprispôsobí teplote okolitého prostredia; až potom začnite merať
- výkyvy tlaku vzduchu, vlhkosti, hluk vetra a iné hluky môžu mať za následok nesprávne výsledky meraní
- Jednoduché meranie ⑧
  - stlačte tlačidlo F ③
  - namierte nástroj na cieľový povrch
  - stlačte tlačidlo "Read"; v hornom riadku displeja sa zobrazí nameraná hodnota
  - meranie bude prebiehať nepretržite, pokým neuvoľníte tlačidlo "Read" (budete počuť "tikanie")
  - pri každom jednoduchom meraní sa výsledky predchádzajúceho merania vymažú
- Viacnásobné meranie ⑨
  - stlačte tlačidlo H ③
  - namierte nástroj na prvý cieľový povrch
  - stlačte tlačidlo "Read"; v hornom riadku displeja sa zobrazí prvá nameraná hodnota
  - namierte nástroj na druhý cieľový povrch
  - stlačte tlačidlo "Read"; v hornom riadku displeja sa zobrazí druhá nameraná hodnota (v pravom hornom rohu displeja sa zobrazí malá číslica "2" a v spodnom riadku displeja sa zobrazí sčítaná hodnota oboch meraní)
  - v režime viacnásobného merania môžete vykonať až 10 meraní
  - malá číslica v pravom hornom rohu displeja informuje o poradovom čísle merania (1–10)
  - opätovným stlačením tlačidla H ③ spustíte nové viacnásobné meranie
- Meranie plochy ⑩
  - **jedenkrát** stlačte tlačidlo G ③
  - namierte nástroj na prvý cieľový povrch (**údaj o dĺžke**)
  - stlačte tlačidlo "Read"; v hornom riadku displeja sa zobrazí nameraná dĺžka
  - namierte nástroj na druhý cieľový povrch (**údaj o šírke**)
  - opäť stlačte tlačidlo "Read"; v hornom riadku displeja sa zobrazí nameraná šírka, dolnom riadku sa zobrazí vypočítaná plocha
  - **dvakrát** stlačením tlačidla G ③ spustíte nové meranie plochy
- Meranie objemu ⑪
  - **dvakrát** stlačte tlačidlo G ③
  - namierte nástroj na prvý cieľový povrch (**údaj o dĺžke**)
  - stlačte tlačidlo "Read"; v hornom riadku displeja sa zobrazí nameraná dĺžka
  - namierte nástroj na druhý cieľový povrch (**údaj o šírke**)
  - opäť stlačte tlačidlo "Read"; v hornom riadku displeja sa zobrazí nameraná šírka, dolnom riadku sa zobrazí vypočítaná plocha
  - namierte nástroj na tretí cieľový povrch (**údaj o výške**)

- opäť stlačte tlačidlo "Read"; v hornom riadku displeja sa zobrazí nameraná výška, dolnom riadku sa zobrazí vypočítaný objem
- **dvakrát** stlačením tlačidla G ③ spustíte nové meranie objemu
- Vyvolanie výsledkov predchádzajúcich meraní z pamäte  
Stlačením tlačidla "Recall" vyvolajte z pamäte výsledky predchádzajúcich meraní, počnúc naposledy nameranou vzdialenosťou (maximálne 10 výsledkov)
- Oprava výsledku viacnásobného merania
  - stlačte tlačidlo "Recall"; na displeji bude blikať posledná nameraná hodnota a zodpovedajúca malá číslica
  - stláčaním tlačidla "Recall" vyhľadajte výsledok merania, ktorý chcete opraviť
  - stlačte tlačidlo "Clear"; výsledok merania bude nahradený hodnotou "0" a v spodnom riadku displeja sa zobrazí sčítaná hodnota ostatných výsledkov meraní
  - ak chcete spustiť nové meranie, namierte nástroj na cieľový povrch
  - stlačte tlačidlo "Read"; výsledok merania nahradí hodnotu "0" a bude pripočítaný k sčítanej hodnote
  - ak chcete pokračovať vo viacnásobnom meraní, opäť stlačte tlačidlo "Read"; zobrazí sa malá číslica prislúchajúca najbližšiemu neobsadenému pamäťovému miestu
  - opraviť môžete najviac 10 výsledkov predchádzajúcich meraní
- Oprava výsledku merania plochy/objemu
  - stlačte tlačidlo "Recall"; na displeji bude blikať posledná nameraná hodnota a zodpovedajúci riadok s údajom o dĺžke/šírke/výške
  - stláčaním tlačidla "Recall" vyhľadajte výsledok merania, ktorý chcete opraviť
  - stlačte tlačidlo "Clear"; výsledok merania bude nahradený hodnotou "0" a v spodnom riadku displeja sa zobrazí prepočítaná hodnota
  - ak chcete spustiť nové meranie, namierte nástroj na cieľový povrch
  - stlačte tlačidlo "Read"; výsledok merania nahradí hodnotu "0" a opäť sa prepočíta hodnota zobrazená v spodnom riadku displeja
  - ak chcete pokračovať v meraní plochy/objemu, opäť stlačte tlačidlo "Read"
- Chybné meranie
  - ak meranie nebolo úspešné, na displeji sa zobrazí symbol ⑫
  - stlačte tlačidlo "Read" alebo vypnite a opäť zapnite nástroj
- Taška na pripevnenie na opasok umožňujúca jednoduché a pohodlné uloženie nástroja ⑬

## ÚDRŽBA

- Nástroj nevystavte trvalému traseniu alebo extrémne teplým alebo studeným teplotám
- Nástroj vždy odložte v miestnosti v svojom ochrannom obale/krabici
- Vždy chráňte nástroj pred prachom, vlhkom a priamym slnkom

- Nástroj očistite vlhkou handrou a miernym mydlom  
**! pred čistením cocky vždy vyberte batérie**
- Nástroj nerozoberajte a nemeňte žiadnym spôsobom
- Nepokúste sa vymeniť žiadnu časť laserovej čočky

## ZÁRUKA / ŽIVOTNÉ PROSTREDIE

- Tento výrobok značky Skil má záruku v súlade s právnymi/pre krajinu špecifickými pravidlami; poškodenie následkom obvyčajného opotrebenia, preťaženi alebo nesprávnemu zaobchádzaniu sú zo záruky vylúčené
- V prípade sťažnosti pošlite nerozobratý nástroj spolu s dokladom o kúpe Vášmu dilerovi alebo do najbližšieho servisú podniku Skil (adresy sú na webovej stránke [www.skileurope.com](http://www.skileurope.com))
- Nástroj vyhodte tak, že roztríte skrytú a batérie na recykláciu; pripomenie vám to symbol ⑭, keď ju bude treba likvidovať

HR

## Ultrazvukni alat za mjerjenje 0520

### UVOD

- Ovaj alat namijenjen je za mjerjenje udaljenosti u zatvorenim prostorima pomoću ultrazvuknih valova
- **Ako se koristi ispravno**, ovaj alat jednostavno i točno mjeri udaljenost, površinu i volumen
- Prije uporabe alata pažljivo pročitajte ove upute za rukovanje kao i naljepnicu s upozorenjem na alatu ①
- **Posebnu pažnju obratite na sigurnosne upute i upozorenja; pridržavajte ih se kako ne bi došlo do ozbiljnih ozljeda (očiju)**
- Sačuvajte ove upute za rukovanje za ubuduće

### TEHNIKI PODACI

Raspon mjerjenja	od 0,5 do 15 m
Izlazni kut ultrazvucnog signala	+/- 5°
Vrsta lasera	650 nm
Klasa lasera	2
Maksimalna izlazna snaga	≤ 1 mW
Napajanje	1x 6LR61/9V baterija
Optimalna radna temperatura	od 0 do 40°C
Masa	0,2 kg
Točnost	niveliranja +/- 0,5% / +/- 1 znamenka

### SIGURNOST

- **Ne gledajte u lasersku zraku (laserska radijacija) ②**
- **Ne usmjeravajte lasersku zraku prema osobama ili životinjama**
- Ne stavljajte alat u položaj koji bi mogao uzrokovati da netko namjerno ili slučajno pogleda u lasersku zraku
- Ne gledajte u lasersku zraku pomoću optičkih pomagala za povećavanje (kao što su povećala, teleskopi ili dalekozori)

- Ne uklanjajte niti oštećujte naljepnicu s upozorenjem na alatu
- Ne upotrebljavajte alat u blizini zapaljivih tekućina, plinova ili prašine
- Ne upotrebljavajte alat dok su u blizini djeca
- Ovaj alat ne smiju koristiti osobe mlađe od 16 godina
- Ne upotrebljavajte alat u druge svrhe osim onih naznačenih u ovim uputama za rukovanje

## DIJELOVI ALATA ③

- A Itrazvučni otvor
- B Otvor laserske zrake
- C LCD zaslon
- D Gumb "Power" (uključivanje/isključivanje)
- E Gumb za konverziju metri/stope
- F Način pojedinačnog mjerenja
- G Način izračunavanja površine/volumena
- H Način višestrukog mjerenja
- J Gumb "Clear" (brisanje)
- K Gumb "Read" (očitanje)
- L Gumb "Recall" (pregled)
- M Vodena libela
- N Naljepnica s upozorenjem
- P Poklopac odjeljka s baterijom

## UPOTREBA

- Uključeno/isključeno
  - uključite alat pritiskom na gumb "Power"
  - sobna temperatura će se izražena u °C prikazati na zaslonu
  - isključite alat ponovnim pritiskom na gumb "Power"
  - alat se automatski isključuje nakon 30 sekundi neaktivnosti
- Umetanje baterije ④
  - ! **provjerite je li alat isključen**
  - uklonite poklopac P
  - umetnite bateriju od 9V (obratite pažnju na ispravnu polarizaciju)
  - postavite poklopac P
  - kad je baterija pri kraju, na zaslonu će se prikazati znak ⑤
  - ! **na vrijeme promijenite bateriju, jer inače može doći do pogrešaka u mjerenju**
  - bateriju uvijek uklanjajte iz alata ako ga ne koristite duže vrijeme
- Konverzija metri/stope
  - prema zadanim postavkama mjerenje se izvodi u metrima/centimetrima
  - pritisnite gumb E ③ za konverziju metara/centimetara u stope/inče
  - ova postavka se neće promijeniti sve dok se baterija ne ukloni iz alata
- Rukovanje alatom ⑥
  - pritisnite gumb "Power"
  - odaberite način mjerenja (gumb F, G ili H)
  - položite stražnji rub alata na početnu točku mjerenja
  - ! **uperite alat prema željenoj površini pod pravim kutom (upotrijebite libele M ③)**

- laserska "meta" ⑦ projicira se na ciljanu površinu kao pokazatelj mjesta reflektiranja ultrazvučnog signala na predmetu koji se mjeri
- ! **ne gledajte u lasersku zraku**
- ! **ne usmjeravajte lasersku zraku prema osobama ili životinjama**
- pritisnite gumb "Read"; izmjerena udaljenost pojaviti će se u gornjem retku zaslona
- ! **imajte na umu da alat mjeri od svoje stražnje strane** (duljina alata uključena je u rezultat mjerenja)
- Upute za ispravno mjerenje ⑥
  - ! **ne mičite alat tijekom mjerenja**
  - ! **ne mjerite udaljenosti izvan navedenih ograničenja (0,5 - 15 m)**
  - ! **osigurajte da na konusnom putu zvučnog vala nema nikakvih zapreka**
  - velike, tvrde i ravne površine daju najtočnije rezultate
  - položite komad kartona ispred ciljane površine prilikom mjerenja malih, mekih ili neravnih površina (primjerice tepiha, zavjesa, hrapavih tapeta, itd.)
  - prilikom mjerenja velikih udaljenosti (12 - 15 m) neka ciljana površina bude barem 3 x 3 m
  - uvjerite se da u blizini nema izvora nekakvog drugog ultrazvučnog uređaja
  - ako mjerite kroz otvore vrata ili prozora, ispravan rezultat osigurajte mjerenjem iz dva ili tri različita položaja i zatim usporedite rezultate
  - ultrazvučni valovi ne prolaze kroz staklo/prozore
  - u situacijama velikih promjena temperature, dopustite alatu prilagodbu na drugu temperaturu barem pola sata prije nego što započnete novo mjerenje
  - variranja u tlaku i vlazi zraka, snazi vjetera i drugi izvori buke mogu dovesti do pogrešnih rezultata mjerenja
- Pojedinačno mjerenje ⑧
  - pritisnite gumb F ③
  - uperite alat prema ciljanoj površini
  - pritisnite gumb "Read"; izmjerena udaljenost pojaviti će se u gornjem retku zaslona
  - mjerenje se uzastopno ponavlja sve dok se ne otpusti gumb "Read" (zvuk otkucavanja)
  - svakim novim mjerenjem poništava se prethodno
- Višestruko mjerenje ⑨
  - pritisnite gumb H ③
  - uperite alat prema prvoj ciljanoj površini
  - pritisnite gumb "Read"; **prva** izmjerena udaljenost pojaviti će se u gornjem retku zaslona
  - uperite alat prema drugoj ciljanoj površini
  - pritisnite gumb "Read"; **druga** izmjerena udaljenost pojaviti će se u gornjem retku zaslona (mala brojka 2 pojaviti će se u gornjem desnom uglu zaslona, a zbroj ova dva mjerenja pojavljuje se u donjem retku zaslona)
  - u načinu višestrukog mjerenja može se dodati najviše 10 mjerenja
  - mala brojka u gornjem desnom uglu zaslona prikazuje broj mjerenja (1 - 10)
  - ponovo pritisnite gumb H ③ kako biste pokrenuli novi skup višestrukih mjerenja
- Mjerenje površine ⑩
  - **jednom** pritisnite gumb G ③
  - uperite alat prema prvoj ciljanoj površini (**duljina**)

- pritisnite gumb "Read"; izmjerena udaljenost pojavit će se u gornjem retku zaslona
- uperite alat prema drugoj ciljanoj površini (**širina**)
- ponovo pritisnite gumb "Read"; izmjerena širina pojavit će se u gornjem retku zaslona dok će se izračunata površina pojaviti u donjem retku zaslona
- **dvaput** pritisnite gumb G ③ kako biste pokrenuli novo mjerenje površine
- Mjerenje volumena ①
  - **dvaput** pritisnite gumb G ③
  - uperite alat prema prvoj ciljanoj površini (**duljina**)
  - pritisnite gumb "Read"; izmjerena udaljenost pojavit će se u gornjem retku zaslona
  - uperite alat prema drugoj ciljanoj površini (**širina**)
  - ponovo pritisnite gumb "Read"; izmjerena širina pojavit će se u gornjem retku zaslona dok će se izračunata površina pojaviti u donjem retku zaslona
  - uperite alat prema trećoj ciljanoj površini (**visina**)
  - ponovo pritisnite gumb "Read"; izmjerena visina pojavit će se u gornjem retku zaslona dok će se izračunati volumen pojaviti u donjem retku zaslona
  - **dvaput** pritisnite gumb G ③ kako biste pokrenuli novo mjerenje volumena
- Pregled prethodnih mjerenja  
Pritisnite gumb "Recall" kako biste pregledali prethodna mjerenja, počevši od zadnje izmjerene udaljenosti (najviše 10)
- Ispravak višestrukih mjerenja
  - pritisnite gumb "Recall"; zadnja mjera i odgovarajuća mala brojka počat će treperiti
  - češće pritišćite "Recall" sve dok ne pronađete mjere koje želite ispraviti
  - pritisnite gumb "Clear"; mjeru zamjenjuje brojka 0, a zbroj preostalih vrijednosti pojavljuje se u donjem retku zaslona
  - uperite alat prema ciljanoj površini za novo mjerenje
  - pritisnite gumb "Read"; nova mjera zamjenjuje 0 i nova vrijednost dodaje se ukupnom zbroju
  - za nastavak višestrukog mjerenja ponovo pritisnite gumb "Read" i mala brojka skače na sljedeće prazno mjesto u memoriji
  - ispravci su mogući najviše za 10 prethodnih mjerenja
- Ispravak mjerenja površine/volumena
  - pritisnite gumb "Recall"; zadnja mjera i odgovarajuća linija s duljinom/širinom/visinom počne treperiti
  - češće pritišćite "Recall" sve dok ne pronađete mjeru koju želite ispraviti
  - pritisnite gumb "Clear"; mjeru zamjenjuje brojka 0, a ponovno izračunata vrijednost pojavljuje se u donjem retku zaslona
  - uperite alat prema ciljanoj površini za novo mjerenje
  - pritisnite gumb "Read"; nova mjera zamjenjuje 0 i vrijednost u donjem retku zaslona se ponovo izračunava
  - ponovo pritisnite gumb "Read" za nastavak mjerenja površine/volumena
- Pogrešno mjerenje
  - kad mjerenje nije uspješno, na zaslonu će se prikazati znak ⑫
  - pritisnite gumb "Read" ili ponovo pokrenite alat
- Torbica za pojas za jednostavno i praktično nošenje ⑬

## ODRŽAVANJE

- Ne izlažite alat stalnim vibracijama ili izrazito visokim odnosno izrazito niskim temperaturama
- Uvijek spremajte alat u njegovu zaštitnu kutiju/kovčeg te u zatvoreni prostor
- Uvijek štite i čistite alat od prašine, vlage i izravnog sunčevog svjetla
- Alat čistite vlažnom krpom i blagim sapunom  
**! uvijek uklonite bateriju prije čišćenja leće**
- Ne rastavljajte niti modificirajte alat na bilo koji način
- Ne pokušavajte promijeniti nijedan dio laserske leće

## JAMSTVO / OKOLIŠ

- Jamčimo da je ovaj Skil proizvod u skladu sa zakonskim propisima i propisima specifičnim za pojedine države; šteta nastala zbog uobičajenog trošenja proizvoda, preopterećenja ili neodgovarajućeg korištenja bit će isključena iz jamstva
- U slučaju pritužbe, pošaljite nerastavljeni alat zajedno s dokazom o kupovini svom zastupniku ili najbližoj Skil servisnoj stanici (adrese se nalaze na adresi [www.skileurope.com](http://www.skileurope.com))
- Prilikom bacanja alata u otpad, kućite i bateriju bacite zasebno radi recikliranja; na to podsjeća simbol ⑭



## Ultrazvučni alat za mjerenje 0520

### UVOD

- Ovaj alat je namenjen za merenje rastojanja u zatvorenom prostoru pomoću ultrazvučnih talasa
- **Pri pravilnoj upotrebi**, ovaj alat lako i precizno meri dužinu, površinu i zapreminu
- Pažljivo pročitajte ova uputstva za rukovanje, kao i nalepnicu sa upozorenjem na alatki, pre upotrebe alatke ①
- **Posebno obratite pažnju na uputstva o bezbednosti i upozorenja; ukoliko ih ne sledite, može da dođe do ozbiljnih povreda (očiju)**
- Sačuvajte ovo uputstvo za rukovanje za buduće upotrebe

### TEHNIKI PODACI

Raspon merenja	od 0,5 do 15 m
Izlazni ugao ultrazvučnog signala	+/- 5°
Vrsta lasera	650 nm
Klasa lasera	2
Maksimalna izlazna snaga	≤ 1 mW
Napajanje	1 baterija 6LR61 od 9 V
Optimalna radna temperatura	od 0 do 40°C
Težina	0,2 kg
Preciznost	maksimalno odstupanje +/- 0,5% / +/- 1 cifra

## BEZBEDNOST

- **Nemojte da gledate u laserski zrak (laserska radijacija) ②**
- **Nemojte da usmeravate laserski zrak u ljude ili životinje**
- Nemojte da postavljate alatku u položaj koji bi mogao da dovede do toga da neko namerno ili slučajno pogleda u laserski zrak
- Nemojte da gledate laserski zrak pomoću optičkih pomagala za uvećavanje (kao što su lupe, teleskopi ili dvogledi)
- Nemojte da skidate ili oštetite nalepnicu sa upozorenjem na alatki
- Nemojte da koristite alatku u blizini zapaljivih tečnosti, gasova ili prašine
- Nemojte da koristite alatku ukoliko su u blizini deca
- Ovu alatku ne smeju koristiti mlađi od 16 godina
- Nemojte da koristite alatku u bilo koju drugu svrhu, osim naznačenih u ovom uputstvu za rukovanje

## DELOVI ALATKE ③

- A Ultrazvučni otvor
- B Otvor za laserski zrak
- C LCD displej
- D Dugme "Power" (uključeno/isključeno)
- E Dugme za pretvaranje u metre/fite
- F Režim za pojedinačno merenje
- G Režim za izračunavanje površine/zapremine
- H Režim za višestruko merenje
- J Dugme "Clear" (brisanje)
- K Dugme "Read" (čitanje)
- L Dugme "Recall" (pregled)
- M Libele
- N Nalepnica sa upozorenjem
- P Poklopac odeljka za baterije

## UPOTREBA

- Uključeno/isključeno
  - alat uključite pritiskom na dugme "Power"
  - temperatura prostorije u °C se prikazuje na displeju
  - alat isključite ponovnim pritiskom na dugme "Power"
  - alat se automatski isključuje ukoliko je neaktivan 30 sekundi
- Postavljanje baterije ④
  - ! **proverite da li je alatka isključena**
  - uklonite poklopac P
  - umetnite bateriju od 9 V (obratite pažnju na ispravnu polarizaciju)
  - postavite poklopac P
  - kada je nivo baterije nizak, na displeju će se pojaviti simbol ⑤
  - ! **ukoliko ne zamenite bateriju na vreme, može da dođe do netačnog merenja**
  - uvek uklonite bateriju iz alata, ako je ne koristite duže vreme
- Pretvaranje u metre/fite
  - podrazumevana postavka je merenje u metrima/centimetrima

- pritisnite dugme E ③ za pretvaranje metara/centimetara u fite/inče
- postavka se neće promeniti dok se baterija ne izvadi iz alata
- Rukovanje alatkom ⑥
  - pritisnite dugme "Power"
  - izaberite režim merenja (dugme F, G ili H)
  - postavite stražnju ivicu alata na polaznu tačku merenja
  - ! **vodite alat ka površini za merenje pod pravim uglom (koristite libelu M ③)**
  - laserska „meta“ ⑦ se projektuje na površini za merenje kao pokazatelj mesta reflektovanja ultrazvučnog signala na objekat koji se meri
  - ! **nemojte da gledate u laserski zrak**
  - ! **nemojte da usmeravate laserski zrak u ljude ili životinje**
  - pritisnite dugme "Read"; izmereno rastojanje se pojavljuje u gornjem redu displeja
  - ! **imajte na umu da ovaj alat započinje merenje od svog stražnjeg dela** (dužina alata je uključena u rezultat merenja)
- Uputstva za ispravno merenje ⑥
  - ! **nemojte da pomerate alat tokom merenja**
  - ! **nemojte da vršite merenja van određenog raspona (0,5 - 15 m)**
  - ! **uverite se da ne postoje prepreke unutar koničnog raspona širenja zvuka**
  - velike, tvrde i ravne površine pružaju najpreciznije rezultate merenja
  - pri merenju malih, mekih ili neravnih površina (na primer tepiha, zavesa, hrapavih zidnih tapeta itd.), postavite komad kartona ispred površine koja se meri
  - pri merenju većih rastojanja (12 - 15 m), koristite površinu za merenje od najmanje 3 x 3 m
  - vodite računa da se nijedan ultrazvučni izvor ne nalazi u blizini
  - kada vršite merenje kroz otvore vrata i prozora, proverite tačnost rezultate pomoću merenja sa dva ili tri različita mesta i uporedite rezultate
  - ultrazvučni talasi ne prodiru kroz stakla/prozore
  - u slučaju da dođe do veće promene temperature, ostavite alat na pola sata da bi se prilagodio temperaturi prostorije, a zatim započnite novo merenje
  - variranje pritiska i vlažnosti vazduha, zvuk vetra, kao i drugi zvuci, mogu da dovedu do netačnog merenja
- Pojedinačno merenje ⑧
  - pritisnite dugme F ③
  - vodite alat ka površini koja se meri
  - pritisnite dugme "Read"; izmereno rastojanje se pojavljuje u gornjem redu displeja
  - merenje se neprekidno ponavlja sve dok se ne otpusti dugme "Read" (čuje se kuckanje)
  - svako novo pojedinačno merenje briše ono prethodno
- Višestruko merenje ⑨
  - pritisnite dugme H ③
  - vodite alat ka površini koja se prva meri
  - pritisnite dugme "Read"; **prvo** merenje se pojavljuje u gornjem redu displeja

- vodite alat ka površini koja se druga po redu meri
- pritisnite dugme "Read"; **drugo** merenje se pojavljuje u gornjem redu displeja (mali broj 2 se pojavljuje u gornjem desnom uglu displeja, a zbir dvaju merenja u donjem redu displeja)
- u režimu višestrukog merenja može da se obavi maksimalno 10 merenja
- mali broj u gornjem desnom uglu displeja pokazuje broj merenja (1 - 10)
- ponovo pritisnite dugme H ③ za početak potpuno novog višestrukog merenja
- **Merenje površine ⑩**
  - **jednom** pritisnite dugme G ③
  - vodite alat ka površini koja se prva meri (**dužina**)
  - pritisnite dugme "Read"; izmerena dužina se pojavljuje u gornjem redu displeja
  - vodite alat ka površini koja se druga po redu meri (**širina**)
  - ponovo pritisnite dugme "Read"; izmerena širina se pojavljuje u gornjem redu displeja, a izračunata površina u donjem redu displeja
  - **dvaput** pritisnite dugme G ③ za početak potpuno novog merenja površine
- **Merenje zapremine ⑪**
  - **dvaput** pritisnite dugme G ③
  - vodite alat ka površini koja se prva meri (**dužina**)
  - pritisnite dugme "Read"; izmerena dužina se pojavljuje u gornjem redu displeja
  - vodite alat ka površini koja se druga po redu meri (**širina**)
  - ponovo pritisnite dugme "Read"; izmerena širina se pojavljuje u gornjem redu displeja, a izračunata površina u donjem redu displeja
  - vodite alat ka površini koja se treća po redu meri (**visina**)
  - ponovo pritisnite dugme "Read"; izmerena visina se pojavljuje u gornjem redu displeja, a izračunata zapremina u donjem redu displeja
  - **dvaput** pritisnite dugme G ③ za početak potpuno novog merenja zapremine
- Pregledajte prethodna merenja
 

Pritisnite dugme "Recall", da biste videli prethodna merenja, počev od poslednjeg izmerenog rastojanja (maksimalno 10)
- **Ispravka višestrukog merenja**
  - pritisnite dugme "Recall"; poslednje merenje i odgovarajući mali broj počinju da trepću
  - pritisnite dugme "Recall" više puta, sve dok ne pronađete merenje koje treba da se ispravi
  - pritisnite dugme "Clear"; merenje je zamenjeno nulom, a zbir ostalih vrednosti se pojavljuje u donjem redu displeja
  - vodite alat ka površini koja se meri, radi novog merenja
  - pritisnite dugme "Read"; novo merenje zamenjuje nulu, a nova vrednost je dodata u zbir
  - za nastavak višestrukog merenja ponovo pritisnite dugme "Read"; mali broj se ubacuje u sledeće prazno mesto u memoriji
  - ispravke su moguće za maksimalno 10 prethodnih merenja
- **Ispravka merenja površine/zapremine**
  - pritisnite dugme "Recall"; poslednje merenje i odgovarajući red za dužinu/širinu/visinu počinju da trepću
  - pritisnite dugme "Recall" više puta, sve dok ne pronađete merenje koje treba da se ispravi
  - pritisnite dugme "Clear"; merenje je zamenjeno nulom, a ponovno izračunata vrednost se pojavljuje u donjem redu displeja
  - vodite alat ka površini koja se meri, radi novog merenja
  - pritisnite dugme "Read"; novo merenje zamenjuje nulu, a vrednost u donjem redu displeja je ponovno izračunata
  - ponovo pritisnite dugme "Read", za nastavak merenja površine/zapremine
- **Netačno merenje**
  - kada merenje nije uspešno obavljeno, na displeju se pojavljuje simbol ⑫
  - pritisnite dugme "Read" ili ponovo pokrenite električni alat
- **Futrola koja se nosi na kaišu za jednostavno i prikladno čuvanje alata ⑬**

## ODRŽAVANJE

- Nemojte da izlažete alatku stalnim vibracijama ili veoma visokim ili niskim temperaturama
- Uvek spremajte alatku u njegovu zaštitnu kartonsku kutiju/sanduk
- Uvek štite alatku od prašine, vlage i direktnog izlaganja suncu
- Čistite alatku vlažnom krpom i blagim sapunom  
**! uvek izvadite bateriju pre čišćenja sočiva**
- Nemojte da rastavljate ili modifikujete alatku na bilo koji način
- Ne pokušavajte da promenite bilo koji deo laserskog sočiva

## GARANCIJA / OKOLINA

- Ovaj Skil proizvod je pod garancijom u skladu sa zakonskim odredbama i propisima specifičnim za pojedine države; u garanciju nije uključena šteta nastala uobičajenim trošenjem, preopterećenjem ili neodgovarajućim rukovanjem
- U slučaju žalbe, pošaljite nerastavljeni alat zajedno sa potvrdom o kupovini vašem nabavljaču ili najbližem Skil servisu (spisak adresa se nalazi na [www.skileurope.com](http://www.skileurope.com))
- Kada budete bacali alatku u smeće, kućište i bateriju bacite zasebno radi recikliranja; simbol ⑭ će vas podsetiti na to

**SLO**

## Ultrazvočna merilna naprava 0520

### UVOD

- Ta naprava je namenjena merenju razdalj u notranjosti prostorov, in sicer s pomoćjo ultrazvočnega valovanja
- **Ob pravilni uporabi** lahko točno izmerimo dolžino, površino in prostornino



- Pred uporabo pazljivo preberite navodila v tem priročniku kakor tudi opozorilo na nalepki, ki je na orodju ①
- **Posebno pozornost namenite navodilom in opozorilom o varnosti; če jih ne boste upoštevali, lahko pride do hudih poškodb (oči)**
- Ta navodila shranite, morda jih boste v prihodnosti še potrebovali

## TEHNIČNE SPECIFIKACIJE

Razpon merjenja	od 0,5 do 15 m
Izhodni kot ultrazvočnega signala	+/- 5°
Vrsta laserja	650 nm
Razred laserja	2
Največja izhodna moč	≤ 1 mW
Napajanje	1 baterija 6LR61/9V
Najprimernejša delovna temperatura	od 0 do 40°C
Teža	0,2 kg
Točnost	maksimalno odstopanje +/- 0,5% / +/- 1 znak

## VARNOST

- **Ne glejte v laserski žarek (sevanje laserja) ②**
- **Ne usmerjajte laserskega žarka proti osebam ali živalim**
- Orodja ne postavljajte tako, da bi kdor koli lahko namerno ali nenamerno gledal v smeri proti laserskemu žarku
- Za opazovanje laserskega žarka ne uporabljajte nobenih optičnih povečevalnih orodij (povečevalno steklo, teleskop ali daljnogled)
- Ne odstranite in ne poškodujte nalepke z opozorilom, ki je na orodju
- Ne uporabljajte orodja v bližini vnetljivih tekočin, plinov ali prahu
- Ne uporabljajte orodja, ko so v bližini otroci
- Tega orodja naj ne uporabljajo osebe, ki še niso dopolnile 16 let
- Ne uporabljajte orodja v noben drug namen, razen v namene, ki so navedeni v tem priročniku

## SESTAVNI DELI ③

- A Odprtina za ultrazvočno valovanje
- B Odprtina za laserski žarek
- C LCD zaslon
- D Tipka "Power" (vklopi/izklopi)
- E Tipka za pretvarjanje (metri/čevlji)
- F Enkratno merjenje
- G Računanje površine/prostornine
- H Večkratno merjenje
- J Tipka "Clear" (brisanje)
- K Tipka "Read" (merjenje)
- L Tipka "Recall" (pregled)
- M Libeli
- N Opozorilna nalepka
- P Pokrov prostora za baterijo

## UPORABA

- Vkllop/izklop
  - vklopite napravo tako, da pritisnete tipko "Power"
  - na zaslonu se prikaže temperatura okolja v stopinjah Celzija
  - izklopite napravo tako, da ponovno pritisnete tipko "Power"
  - naprava se samodejno izklopi po 30 sekundah nedejavnosti
- Namestitev baterije ④
  - ! **prepričajte se, da je orodje izklopljeno**
  - odstranite pokrov P
  - vstavite baterijo 9V (pazite na pravilno usmerjenost)
  - namestite pokrov P
  - če je zmogljivost baterije majhna, se na zaslonu prikaže simbol ⑤
  - ! **zamenjajte baterijo pravočasno, sicer so meritve lahko napačne**
  - vedno odstranite baterijo iz naprave, če orodja ne uporabljate dlje časa
- Tipka za pretvarjanje (metri/čevlji)
  - privzeti enoti meritev sta meter/centimeter
  - če želite pretvoriti metre/centimetre v čevlje/inče, pritisnite tipko E ③
  - nastavitev se ne bo spremenila, vse dokler iz naprave ne odstranite baterije
- Rokovanje z orodjem ⑥
  - pritisnite tipko "Power"
  - izberite način merjenja (tipka F, G ali H)
  - namestite zadnji del naprave na začetno točko merjenja
  - ! **usmerite napravo proti površini, ki jo želite izmeriti, tako da je pod pravim kotom (pomagajte si z libelama M ③)**
  - na površino, ki jo merite, naprava projicira laserski "cilj" ⑦, kot kazalec mesta, kamor merjeni objekt zrcali ultrazvočni signal
  - ! **ne glejte v laserski žarek**
  - ! **ne usmerjajte laserskega žarka proti osebam ali živalim**
  - pritisnite tipko "Read"; v zgornji vrstici na zaslonu se prikaže izmerjena razdalja
  - ! **ne pozabite, da naprava meri od svojega zadnjega dela naprej** (dolžina naprave je vključena v izmerjeno razdaljo)
- Navodila za pravilno merjenje ⑥
  - ! **med merjenjem ne premikajte naprave**
  - ! **ne merite nad specficiranim razponom merjenja (0,5 - 15 m)**
  - ! **pazite, da znotraj zvočnega razpona v obliki stožca ni ovir**
  - najboljše rezultate merjenja boste dosegli na površinah, ki so velike, trdne in ravne
  - ko merite majhne, mehke površine, nepravilnih oblik (kot so denimo preproge, zavese, hrapave tapete ipd.) pred površino, ki jo želite izmeriti, namestite kos lepenke
  - ko merite daljše razdalje (12 - 15 m), naj bo površina, ki jo merite, velika vsaj 3 x 3 m
  - pazite, da v bližini ni drugega ultrazvočnega valovanja

- ko merite skozi odprte za vrata ali okna, pazite, da boste dobili pravilen rezultat, zato take razdalje izmerite iz dveh ali treh različnih položajev in primerjajte rezultate
- ultrazvočni valovi ne gredo skozi steklo/okna
- v primeru velikih temperaturnih sprememb pustite, da se naprava prilagodi sobni temperaturi, in sicer pol ure preden začnete z novim merjenjem
- pretok zaradi zračnega pritiska in vlažnosti zraka, hrup zaradi vetra in drugih virov hrupa lahko povzročijo napačne meritve
- Enkratno merjenje ⑧
  - pritisnite tipko F ③
  - usmerite napravo proti površini, ki jo želite izmeriti
  - pritisnite tipko "Read"; v zgornji vrstici na zaslonu se prikaže vrednost meritve
  - naprava neprekinjeno ponavlja merjenje, vse dokler ne sprostite tipke "Read" (zasliši se "tiktak")
  - z vsakim novim merjenjem zbirate predhodne vrednosti merjenja
- Večkratno merjenje ⑨
  - pritisnite tipko H ③
  - usmerite napravo proti prvi površini, ki jo želite izmeriti
  - pritisnite tipko "Read"; v zgornji vrstici na zaslonu se prikaže vrednost **prvega** merjenja
  - usmerite napravo proti drugi površini, ki jo želite izmeriti
  - pritisnite tipko "Read"; v zgornji vrstici na zaslonu se prikaže vrednost **drugega** merjenja (v zgornjem desnem kotu zaslona se prikaže majhna številka 2, v spodnji vrstici na zaslonu pa se prikaže vsota vrednosti dveh merjenj)
  - večkratno merjenje lahko vključuje največ deset merjenj
  - majhna številka v zgornjem desnem kotu zaslona prikazuje zaporedno številko merjenja (1 - 10)
  - ponovno pritisnite tipko H ③, da bi začeli povsem novo večkratno merjenje
- Merjenje površine ⑩
  - **enkrat** pritisnite tipko G ③
  - usmerite napravo proti prvi površini, ki jo želite izmeriti (**dolžina**)
  - pritisnite tipko "Read"; v zgornji vrstici na zaslonu se prikaže izmerjena dolžina
  - usmerite napravo proti drugi površini, ki jo želite izmeriti (**širina**)
  - ponovno pritisnite tipko "Read"; v zgornji vrstici na zaslonu se prikaže izmerjena širina, v spodnji vrstici pa izračunana vrednost površine
  - **dvakrat** pritisnite tipko G ③, da bi začeli merjenje povsem nove površine
- Merjenje prostornine ⑪
  - **dvakrat** pritisnite tipko G ③
  - usmerite napravo proti prvi površini, ki jo želite izmeriti (**dolžina**)
  - pritisnite tipko "Read"; v zgornji vrstici na zaslonu se prikaže izmerjena dolžina
  - usmerite napravo proti drugi površini, ki jo želite izmeriti (**širina**)
- ponovno pritisnite tipko "Read"; v zgornji vrstici na zaslonu se prikaže izmerjena širina, v spodnji vrstici pa izračunana vrednost površine
- usmerite napravo proti tretji površini, ki jo želite izmeriti (**višina**)
- ponovno pritisnite tipko "Read"; v zgornji vrstici na zaslonu se prikaže izmerjena višina, v spodnji vrstici pa izračunana vrednost prostornine
- **dvakrat** pritisnite tipko G ③, da bi začeli merjenje povsem nove prostornine
- Preklic predhodnih vrednosti merjenj
  - Pritisnite tipko "Recall", da bi pregledali predhodne vrednosti merjenj, začeni z zadnjo izmerjeno razdaljo (največ deset)
- Popravek večkratnega merjenja
  - pritisnite tipko "Recall"; na zaslonu začnejo utripati vrednosti zadnjih meritev in ustrezne majhne številke
  - bolj pogosto pritisnite tipko "Recall", vse dokler ne najdete vrednosti, ki jo želite popraviti
  - pritisnite tipko "Clear"; število nič (0) nadomesti vrednost merjenja, v spodnji vrstici na zaslonu pa se prikaže vsota preostalih vrednosti
  - usmerite napravo proti površini, ki jo želite izmeriti, da bi jo ponovno izmerili
  - pritisnite tipko "Read"; nova vrednost merjenja nadomesti število 0; ta vrednost se nato doda v vsoto
  - za neprekinjeno večkratno merjenje ponovno pritisnite tipko "Read"; majhna številka skoči na prazno mesto v pomnilniku
  - popravite lahko največ deset predhodnih vrednosti merjenj
- Popravilo vrednosti merjenj površine/prostornine
  - pritisnite tipko "Recall"; na zaslonu začnejo utripati vrednosti zadnjih meritev in ustrezna vrstica z dolžino/širino/višino
  - bolj pogosto pritisnite tipko "Recall", vse dokler ne najdete vrednosti merjenj, ki jo želite popraviti
  - pritisnite tipko "Clear"; število nič (0) nadomesti vrednost merjenja, v spodnji vrstici na zaslonu pa se prikaže ponovna izračunana vrednost
  - usmerite napravo proti površini, ki jo želite izmeriti, da bi jo ponovno izmerili
  - pritisnite tipko "Read"; nova vrednost meritve nadomesti število nič (0), vrednost v spodnji vrstici na zaslonu pa se ponovno izračuna
  - ponovno pritisnite tipko "Read", da bi nadaljevali z merjenjem površine/prostornine
- Napačno merjenje
  - če je merjenje neuspešno, se na zaslonu prikaže številka ⑫
  - pritisnite tipko "Read" ali ponovno zaženite orodje
- Torba, ki jo lahko pripnete za pas z pripravno shranjevanja orodja ⑬

## VZDRŽEVANJE

- Orodje naj ne bo izpostavljeno nenehnemu tresenju ali izredno visokim oziroma nizkim temperaturam
- Orodje vedno shranjujte v zaščitno škatlo/kovček, v zaprtem prostoru
- Z orodja vedno odstranjujte prašne delce, vlago in ga ne izpostavljajte neposredni sončni svetlobi

- Orodje čistite z vlažno krpo in blagim detergentom  
**! preden se lotite čiščenja leč, vedno odstranite baterijo**
- Orodja na noben način ne razstavljajte ali spreminjajte
- Ne poskušajte spremeniti kateri koli del laserskih leč

## GARANCIJA/ OKOLJE

- Jamčimo, da je ta izdelek Skil v skladu z zakonskimi predpisi in predpisi, ki so specifični za posamezne države; garancija ne zajema poškodb, do katerih pride zaradi normalne izrabe orodja, preobremenitve ali nepravilnega rokovanja
- V primeru pritožbe pošljite nerazstavljeno orodje skupaj z dokazilom o nakupu vašemu dobavitelju ali najbližji servisni službi Skil (seznam naslovov najdete na spletni strani [www.skileurope.com](http://www.skileurope.com))
- Ko orodje zavržete, odvrzite posebej ohišje in baterijo, da bi jih lahko reciklirali; na to naj vas spomni simbol ⑭

EST

## Ultraheli-moõteseade 0520

### SISSEJUHATUS

- Käesolev seade on ette nähtud vahemaade moõtmiseks sisetingimustes ultrahellainete abil
- Õigel käsitsemisel on võimalik seadme abil lihtsalt ja korrektselt moõta pikkust, pindala ja ruumala
- Enne seadme kasutamist lugege hoolikalt läbi käesolev kasutusjuhend ja seadmel paiknev hoiatusilt ①
- **Pöörake tähelepanu ohutusjuhistele ja hoiatustele; nende eiramine võib põhjustada raskeid (silma)vigastusi**
- Hoidke käesolev kasutusjuhend hoolikalt alles

### TEHNILISED ANDMED

Moõtepiirkond	0,5 kuni 15 m
Ultrahelisignaali murdumisnurk	+/- 5°
Laseri tüüp	650 nm
Laseri klass	2
Max väljundpinge	≤ 1 mW
Toide	1x 6LR61/9V patarei
Optimaalne töötemperatuur	0 kuni 40°C
Kaal	0,2 kg
Moõtetäpsus	maksimaalne kõrvalekalle +/- 0,5% / +/- 1 koht

### TÖÖOHUTUS

- **Ärge vaadake laserkiire sisse (laserkiirus) ②**
- **Ärge suunake laserkiirt inimeste ega loomade peale**
- Ärge jätke seadet asendisse, mis lubab teistel isikutel tahtlikult või tahtmata vaadata laserkiire sisse
- Ärge kasutage laserkiire nähtavuse parendamiseks suurendavaid optilisi seadmeid (nt luupi, teleskoopi, binokliit)

- Ärge eemaldage ega kahjustage seadme hoiatussilti
- Ärge kasutage seadet tuleohtlike vedelike, gaaside või tolmu läheduses
- Seadme kasutamisel hoidke lapsed seadmest eemal
- Seadet ei tohi kasutada alla 16-aastased isikud
- Kasutage seadet üksnes käesolevas kasutusjuhendis toodud eesmärkidel

### SEADME OSAD ③

- A Ultraheli väljumisava
- B Laserkiire väljumisava
- C LCD-näidik
- D Toitelüliti "Power"
- E Nupp ümberlülitamiseks meetermoõdustikult jalgmõõdustikule
- F Ühekordse moõtmise režiim
- G Pindala/ruumala moõtmise režiim
- H Mitmekordse moõtmise režiim
- J Kustutusnupp "Clear"
- K Näidu lugemise nupp "Read"
- L Näidu tagasitoomise nupp "Recall"
- M Libell
- N Hoiatussilt
- P Patareikorpuse kate

### KASUTUS

- Sisse/välja
  - seadme sisselülitamiseks vajutage toitelülitle "Power"
  - näidikule ilmub ümbritseva keskkonna temperatuur °C
  - seadme väljalülitamiseks vajutage uuesti toitelülitle "Power"
  - kui seadet ei ole 30 sekundit kasutatud, siis lülitub seade automaatselt välja
- Patarei paigaldamine ④
  - ! veenduge, et seade on välja lülitatud**
  - võtke maha kate P
  - asetage sisse 9V patarei (pöörake tähelepanu õigele polaarsusele)
  - paigaldage kate P
  - kui patarei hakkab tühjaks saama, ilmub näidikule sümbol ⑤
- **! vahetage patarei õigeaegselt välja, vastasel korral võivad moõtetulemused olla valed**
  - kui Te seadet pikemat aega ei kasuta, võtke patarei alati seadmest välja
- Ümberlülitamine meetermoõdustikult jalgmõõdustikule
  - seade on seadistatud nii, et moõtmised teostatakse meetrites/ sentimeetrites
  - moõtmiste läbiviimiseks jalgades/tollides vajutage nupule E ③
  - seadistus ei muutu kuni patarei väljavõtmiseni seadmest
- Seadme kasutamine ⑥
  - vajutage toitelülitle "Power"
  - valige moõtmisrežiim (nupp F, G või H)
  - asetage seadme tagaserv moõtmise lähtepunkti
  - ! suunake seade õige nurga all sihtpinnale (kasutage libelli M ③)**

- sihtpinnale projitseeritakse laserpunkt ⑦, mis näitab mõõdetava objekti punkti, kust ultrahelisignaali tagasi peegeldatakse
- ! ärge vaadake laserkiire sisse
- ! ärge suunake laserkiirt inimeste ega loomade peale
- vajutage näidu lugemise nupule "Read"; mõõdetud kaugus ilmub näidiku ülemisele reale
- ! pidage meeles, et seade teostab mõõtmise alates oma tagaservast (mõõtetulemuses sisaldub ka seadme pikkus)
- Juhised korrektseks mõõtmiseks ⑥
  - ! ärge liigutage seadet mõõtmise ajal
  - ! ärge kasutage seadet vahemaade mõõtmiseks, mis jäävad väljapoole toodud mõõtepiirkonda (0,5 - 15 m)
  - ! veenduge, et mõõdetavas piirkonnas ei oleks takistusi
  - suurte, kõvade ja lamedate pindade puhul on mõõtetulemused kõige korrektsemad
  - väikeste, pehmete või ebamäärase kujuga pindade (nt vaipade, eesriiete, struktuursete tapetide jmt) mõõtmisel asetage sihtpinna ette kartongitükk
  - pikkade vahemaade mõõtmisel (12 – 15 m) peavad sihtpinna mõõtmed olema vähemalt 3 x 3 m
  - veenduge, et läheduses ei ole teisi ultrahelilaid
  - läbi ukse- või aknaavade teostatavate mõõtmiste korral saate õige tulemuse, kui mõõdate kahest või kolmest erinevast asendist ja võrdlete tulemusi omavahel
  - ultrahelilained ei läbi klaasi/aknaid
  - kui temperatuur peaks oluliselt tõusma/langema, laske seadmel enne edasiste mõõtmiste teostamist ümbritseva keskkonna temperatuuriga poole tunni jooksul kohaneda
  - õhurõhu ja –niiskuse kõikumine, tuulemüra ja teised müraallikad võivad põhjustada ebaõigeid mõõtetulemusi
- Ühekordne mõõtmine ③
  - vajutage nupule F ③
  - suunake seade sihtpinnale
  - vajutage näidu lugemise nupule "Read"; mõõtetulemuse näit ilmub näidiku ülemisele reale
  - mõõtmist korratatakse järjepidevalt seni, kuni näidu lugemise nupp "Read" vabastatakse (tiksub heli)
  - iga uus ühekordne mõõtmine kustutab eelmise mõõtmise
- Mitmekordne mõõtmine ③
  - vajutage nupule H ③
  - suunake seade esimesele sihtpinnale
  - vajutage näidu lugemise nupule "Read"; esimese mõõtmise tulemus ilmub näidiku ülemisele reale
  - suunake seade teisele sihtpinnale
  - vajutage näidu lugemise nupule "Read"; teise mõõtmise tulemus ilmub näidiku ülemisele reale (näidiku paremasse ülemisse nurka ilmub väike number 2 ja näidiku alumisele reale ilmub kahe mõõtmise summa)
  - mitmekordse mõõtmise režiimis saab üksteisega liita maksimaalselt 10 mõõtmise tulemused
- näidiku paremas ülemises nurgas olev väike number näitab mõõtmise järjekorranumbrit (1 - 10)
- täiesti uue mitmekordse mõõtmise teostamiseks vajutage uuesti nupule H ③
- Pindala mõõtmine ⑩
  - vajutage üks kord nupule G ③
  - suunake seade esimesele sihtpinnale (pikkus)
  - vajutage näidu lugemise nupule "Read"; mõõdetud pikkus ilmub näidiku ülemisele reale
  - suunake seade teisele sihtpinnale (laius)
  - vajutage uuesti näidu lugemise nupule "Read"; mõõdetud laius ilmub näidiku ülemisele reale ja väljaarvutatud pindala ilmub näidiku alumisele reale
  - täiesti uue pindala mõõtmise teostamiseks vajutage kaks korda nupule G ③
- Ruumala mõõtmine ⑪
  - vajutage kaks korda nupule G ③
  - suunake seade esimesele sihtpinnale (pikkus)
  - vajutage näidu lugemise nupule "Read"; mõõdetud pikkus ilmub näidiku ülemisele reale
  - suunake seade teisele sihtpinnale (laius)
  - vajutage uuesti näidu lugemise nupule "Read"; mõõdetud laius ilmub näidiku ülemisele reale ja väljaarvutatud pindala ilmub näidiku alumisele reale
  - suunake seade kolmandale sihtpinnale (kõrgus)
  - vajutage uuesti näidu lugemise nupule "Read"; mõõdetud kõrgus ilmub näidiku ülemisele reale ja väljaarvutatud ruumala ilmub näidiku alumisele reale
  - täiesti uue ruumala mõõtmise teostamiseks vajutage kaks korda nupule G ③
- Eelmiste mõõtetulemuste kuvamine näidikule
- Eelmiste mõõtetulemuste kuvamiseks näidikule vajutage nupule "Recall", kõigepealt ilmub näidikule viimati mõõdetud vahemaa (maksimaalselt 10 mõõtetulemust)
- Mitmekordse mõõtmise korrigeerimine
  - vajutage näidu tagasitoomise nupule "Recall"; viimase mõõtmise tulemus ja vastav väike number hakkavad vilkuma
  - vajutage näidu tagasitoomise nupule "Recall" seni, kuni korrigeerimist vajav mõõtetulemus on leitud vajutage kustutusnupule "Clear"; mõõtetulemus asendatakse 0-ga ja ülejäänud tulemuste summa ilmub näidiku alumisele reale
  - uue mõõtmise teostamiseks suunake seade sihtpinnale
  - vajutage näidu lugemise nupule "Read"; uus tulemus ilmub 0 asemele ja uus väärtus liidetakse summale
  - mitmekordse mõõtmise jätkamiseks vajutage uuesti näidu lugemise nupule "Read", väike number hüppab järgmisele tühjale salvetuskohale
  - korrigeerida on võimalik maksimaalselt 10 eelneva mõõtmise tulemust
- Pindala/ruumala mõõtmise korrigeerimine
  - vajutage näidu tagasitoomise nupule "Recall"; viimase mõõtmise tulemus ja vastav pikkuse/laius/kõrguse rida hakkavad vilkuma
  - vajutage näidu tagasitoomise nupule "Recall" seni, kuni korrigeerimist vajav tulemus on leitud
  - vajutage kustutusnupule "Clear"; mõõtetulemus asendatakse 0-ga ja ümberarvutatud väärtus ilmub näidiku alumisele reale

- uue mõõtmise teostamiseks suunake seade sihtpinnale
- vajutage näidu lugemise nupule "Read"; uus tulemus ilmub 0 asemele ja näidiku alumisel real olev väärtus arvutatakse uuesti ümber
- pindala/ruumala mõõtmise jätkamiseks vajutage uuesti näidu lugemise nupule "Read"
- Ebaõnnestunud mõõtmine
  - kui mõõtmist ei õnnestunud teostada, ilmub näidikule sümbol ⑫
  - seadme taaskäivitamiseks vajutage näidu lugemise nupule "Read"
- Võokott seadme lihtsaks ja mugavaks hoidmiseks ⑬

## HOOLDUS

- Ärge hoidke seadet pideva vibratsiooni käes või väga kõrgetel või väga madalatel temperatuuridel
- Hoidke seadet alati siseruumides, pakituna originaalpakendis/-ümbrisesse.
- Kaitske seadet tolm, niiskuse ja otse päikesekiirguse eest
- Puhastage seadet pehme lapi ja mahedatoimelise pesuvahendiga
  - ! iga kord enne läätsede puhastamist eemaldage seadme patarei
- Seadme lahtivõtmine ja modifitseerimine on keelatud
- Ärge püüdke välja vahetada laserläätse detaile

## GARANTII / KESKKOND

- Käesolevale Skil tootele on antud garantii vastavalt seadusandlikele sätetele/ kasutusriigis kehtivatele õigusaktidele; normaalsest kulumisest ja ülekoormusest või seadme nõuetevastasest käsitlusest tingitud kahjustused ei kuulu garantii korras hüvitamisele
- Reklamatsioonide korral saatke lahtimonteerimata seade koos ostukviitungiga müügiesindusse või lähimasse Skil remonditöökotta (aadressid on toodud Internetileheküljel [www.skileurope.com](http://www.skileurope.com))
- Keskkonnasõbralikuks jäätmekäitluseks tuleb vanade seadmete korpused ja patarei sorteerida; seda meenutab Teile sümbol ⑭

LV

## Ultraskaņas tālmērs

0520

## IEVADS

- Šis instruments ir paredzēts attālumu mērīšanai telpās, izmantojot ultraskaņas starojumu
- **Pareizi lietojot instrumentu**, ar tā palīdzību var vienkārši un precīzi noteikt attālumu, laukumu un tilpumu
- Pirms instrumenta lietošanas uzmanīgi izlasiet šo lietošanas pamācību, kā arī brīdinošo uzlīmi uz instrumenta ①
- **Stingri ievērojiet drošības instrukcijas un brīdinošos norādījumus, jo pretējā gadījumā jūs riskējat gut smagu savainojumu (acu apdegumu)**
- Pēc izlasišanas saglabājiet šo lietošanas pamācību turpmākai izmantošanai

## TEHNISKIE PARAMETRI

Mērīšanas diapazons	0,5 līdz 15 m
Ultraskaņas starojuma kūļa izkliedes leņķis	+/- 5°
Lāzera tips	650 nm
Lāzera klase	2
Maksimālā starojuma jauda	≤ 1 mW
Elektrobarošana	1x 6LR61/9V baterija
Optimālā darba temperatūra	0 līdz 40°C
Svars	0,2 kg
Precizitāte	maksimālā novirze +/- 0,5% / +/- 1 vienība

## DARBA DROŠĪBA

- **Neskatieties lāzera starā (lāzera izstarojums) ②**
- **Nevērsiet lāzera staru uz cilvēkiem vai dzīvniekiem**
- Nenovietojiet instrumentu stāvoklī, kurā kāds var tīši vai netīši ielūkoties lāzera starā
- Nelietojiet nekādu palielināto optisko instrumentus (piemēram, palielināšos stiklus, teleskopus vai binokļus), lai vērotu lāzera staru
- Nenopemiet un nebojājiet brīdinošo uzlīmi, kas nostiprināta uz instrumenta korpusa
- Nedarbini instrumentu, ja darba vietas tuvumā atrodas viegli degoši šķidrums, gāzes vai putekļi
- Nedarbini instrumentu, ja tuvumā atrodas bērni
- Šo instrumentu nav atļauts lietot personām, kas jaunākas par 16 gadiem
- Neizmantojiet instrumentu citiem mērķiem, nekā tiem, kas norādīti šajā lietošanas pamācībā

## INSTRUMENTA SASTĀVDAĻAS ③

- A Ultraskaņas starojuma izvadlūka
- B Lāzera starojuma izvadlūka
- C Šķidro kristālu displejs
- D "Power" (ieslēgšanas/izslēgšanas) taustiņš
- E Mērvienību (metru/pēdu) izvēles taustiņš
- F Atsevišķa mērījuma režīms
- G Laukuma/tilpuma mērīšanas režīms
- H Vairāku mērījumu režīms
- J "Clear" (dzēšanas) taustiņš
- K "Read" (mērīšanas) taustiņš
- L "Recall" (izsaukšanas) taustiņš
- M Kolbas līmeņrāži
- N Brīdinošā uzlīme
- P Baterijas nodalījuma vāciņš

## LIETOŠANA

- Ieslēgšana un izslēgšana
  - ieslēdziet instrumentu, nospiežot taustiņu "Power"
  - uz displeja tiek parādīta apkārtējā gaisa temperatūra °C
  - izslēdziet instrumentu, vēlreiz nospiežot taustiņu "Power"
  - ja instruments netiek darbināts, tas pēc 30 sekundēm automātiski izslēdzas
- Baterijas ievietošana ④
  - ! **pārliecinieties, ka instruments ir izslēgts**
  - nopemiet vāciņu P

- ievietojiet 9 V bateriju (sekojiet, lai būtu pareiza pievienošanas polaritāte)
- nostipriniet vāciņu P
- ja baterijas spriegums ir zems, uz displeja parādās simbols ⑤
- ! **savlaicīgi nomainiet bateriju, jo pretējā gadījumā iegūtie mērījumu rezultāti var būt nepareizi**
- vienmēr izņemiet no instrumenta bateriju, ja tas ilgāku laiku netiek lietots
- Mērvienību (metru/pēdu) izvēle
  - mērījumu rezultāti pēc noklusējuma tiek izvadīti metros/centimetros
  - lai mērījumu rezultātus nolasītu pēdās/collās, nospiediet taustiņu E ③
  - izvēlētā mērvienību sistēma saglabājas līdz brīdim, kad no instrumenta netiek atvienota baterija
- Instrumenta darbināšana ⑥
  - nospiediet taustiņu "Power"
  - izvēlieties mērīšanas režīmu (nospiediet taustiņu F, G vai H)
  - novietojiet instrumentu tā, lai tā aizmugures mala sakristu ar mērījumu atskaites (sākuma) punktu
  - ! **vērsiet instrumentu uz mērķa virsmu, ieturot pareizu leņķi (izmantojiet kolbas līmeņrāžus M ③)**
  - lāzera stara iezīmētais "mērķa" laukums ⑦ tiek projicēts uz mērķa virsmas, norādot vietu uz mērāmā objekta, no kuras tiks atstarots ultraskaņas starojums
  - ! **neskatieties lāzera starā**
  - ! **nevērsiet lāzera staru uz cilvēkiem vai dzīvniekiem**
  - nospiediet taustiņu "Read"; izmērītā attāluma vērtība parādās displeja augšējā rindā
  - ! **atcerieties, ka izmērītais attālums tiek noteikts no instrumenta aizmugures malas (instrumenta garums tiek iekļauts mērījuma rezultātā)**
- Noteikumi, kas jāievēro, lai iegūtu pareizu mērījumu rezultātu ⑥
  - ! **mērījumu laikā nepārvietojiet instrumentu**
  - ! **izdarot mērījumus, nepārsniedziet pieļaujamās mērīšanas diapazona robežas (0,5 - 15 m)**
  - ! **mērīšanas laikā raugieties, lai konusveidā izstarojamā ultraskaņas kūļa ceļā neatrastos šķēršļi**
  - visaugstāko mērījumu precizitāti var panākt, mērķim izmantojot liela izmēra cietas un plakanas virsmas
  - ja kā mērķi nākas izmantot neliela izmēra, mīkstu vai neregulāru virsmu (piemēram, paklājus, aizkarus, raupjas tapetes u.t.), nosedziet to ar kartona gabalu
  - mērot lielus attālumus (12 – 15 m), izmantojiet mērķim virsmas, kuru izmēri ir vismaz 3 x 3 m
  - nodrošiniet, lai mērījumu vietas tuvumā neatrastos citi ultraskaņas starojuma avoti
  - izdarot mērījumus caur durvju vai logu atvērumiem, kontrolējiet mērījumu pareizību, veicot mērīšanu no diviem vai trim dažādiem stāvokļiem un salīdzinot iegūtos rezultātus
  - ultraskaņas viļņi neizplatās caur stiklu vai logiem
  - stipru temperatūras izmaiņu gadījumā pirms mērīšanas nogaidiet pusstundu, ļaujot instrumentam sasilt vai atdzist līdz apkārtējā gaisa temperatūrai
- gaisa spiediena un mitruma svārstības, vēja radītais troksnis, kā arī citi trokšņa avoti var būt par cēloni mērījumu kļūdām
- Atsevišķu mērījumu režīms ⑧
  - nospiediet taustiņu F ③
  - vērsiet instrumentu uz mērķa virsmu
  - nospiediet taustiņu "Read"; displeja augšējā rindā parādās izmērītā attāluma vērtība
  - mērījums tiek atkārtots visu laiku līdz taustiņa "Read" atlaišanai (ir sajūtams taustiņa fiksatora tikšķis)
  - katra jauna atsevišķā mērījuma laikā tiek dzēsts iepriekšējā mērījuma rezultāts
- Vairāku mērījumu režīms ⑨
  - nospiediet taustiņu H ③
  - vērsiet instrumentu uz pirmo mērķa virsmu
  - nospiediet taustiņu "Read"; displeja augšējā rindā parādās **pirmā** izmērītā attāluma vērtība
  - vērsiet instrumentu uz otro mērķa virsmu
  - nospiediet taustiņu "Read"; displeja augšējā rindā parādās **otrā** izmērītā attāluma vērtība (displeja augšējā labējā stūrī parādās mazs cipariņš 2, bet abu mērījumu summa parādās displeja apakšējā rindā)
  - vairāku mērījumu režīmā var iepriekš aprakstītājā veidā summēt līdz 10 mērījumiem
  - mazais cipariņš displeja augšējā labējā stūrī ir mērījuma kārtas numurs (1 - 10)
  - lai uzsāktu pilnīgi jaunu mērījumu sēriju vairāku mērījumu režīmā, no jauna nospiediet taustiņu H ③
- Laukuma mērīšana ⑩
  - **vienreiz** nospiediet taustiņu G ③
  - vērsiet instrumentu uz pirmo mērķa virsmu (**garuma mērīšana**)
  - nospiediet taustiņu "Read"; displeja augšējā rindā parādās izmērītā garuma vērtība
  - vērsiet instrumentu uz otro mērķa virsmu (**platuma mērīšana**)
  - vēlreiz nospiediet taustiņu "Read"; displeja augšējā rindā parādās izmērītā platuma vērtība, bet displeja apakšējā rindā parādās aprēķinātā laukuma vērtība
  - lai uzsāktu pilnīgi jaunu mērījumu sēriju laukuma noteikšanai, **divreiz** nospiediet taustiņu G ③
- Tilpuma mērīšana ⑪
  - **divreiz** nospiediet taustiņu G ③
  - vērsiet instrumentu uz pirmo mērķa virsmu (**garuma mērīšana**)
  - nospiediet taustiņu "Read"; displeja augšējā rindā parādās izmērītā garuma vērtība
  - vērsiet instrumentu uz otro mērķa virsmu (**platuma mērīšana**)
  - vēlreiz nospiediet taustiņu "Read"; displeja augšējā rindā parādās izmērītā platuma vērtība, bet displeja apakšējā rindā parādās aprēķinātā laukuma vērtība
  - vērsiet instrumentu uz trešo mērķa virsmu (**augstuma mērīšana**)
  - vēlreiz nospiediet taustiņu "Read"; displeja augšējā rindā parādās izmērītā augstuma vērtība, bet displeja apakšējā rindā parādās aprēķinātā tilpuma vērtība
  - lai uzsāktu pilnīgi jaunu mērījumu sēriju tilpuma noteikšanai, **divreiz** nospiediet taustiņu G ③

- Iepriekšējo mērījumu izsaukšana  
Lai nolasītu iepriekšējo mērījumu vērtības, sākot ar pēdējo izmērīto attālumu, nospiediet taustiņu "Recall" (šādi nolasāmo mērījumu skaits var būt līdz 10)
- Mērījumu rezultātu korekcija vairāku mērījumu režīmā
  - nospiediet taustiņu "Recall"; uz displeja sāk mirgot pēdējā mērījuma rezultāts un tam atbilstošais mazais cipariņš displeja stūrī, kas norāda mērījuma kārtas numuru
  - atkārtoti nospiediet taustiņu "Recall", līdz uz displeja tiek izvadīts tā mērījuma rezultāts, ko nepieciešams koriģēt
  - nospiediet taustiņu "Clear"; mērījuma rezultāta vietā parādās cipars 0, bet displeja apakšējā rindā parādās pārrēķinātā atlikušo mērījumu rezultātu summa
  - lai koriģētu mērījumu, vērsiet instrumentu uz attiecīgo mērķa virsmu
  - nospiediet taustiņu "Read"; cipara 0 vietā parādās jauna mērījuma vērtība, kas pārrēķinot tiek pieskaitīta mērījumu rezultātu summai
  - lai turpinātu mērījumu sēriju vairāku mērījumu režīmā, atkārtoti nospiediet taustiņu "Read"; izmainās mazais cipariņš displeja stūrī, parādot nākamās tukšās atmiņas šūnas numuru
  - mērījumu rezultātu korekcija ir iespējama ne vairāk, kā 10 pēdējiem mērījumiem
- Mērījumu rezultātu korekcija virsmas/tilpuma mērījumiem
  - nospiediet taustiņu "Recall"; uz displeja sāk mirgot pēdējā mērījuma rezultāts un tam atbilstošais taisnes nogrieznis, kas apzīmē garumu/platumu/augstumu
  - atkārtoti nospiediet taustiņu "Recall", līdz uz displeja tiek izvadīts tā mērījuma rezultāts, ko nepieciešams koriģēt
  - nospiediet taustiņu "Clear"; mērījuma rezultāta vietā parādās cipars 0, bet mērījuma rezultāts displeja apakšējā rindā tiek pārrēķināts
  - lai koriģētu mērījumu, vērsiet instrumentu uz attiecīgo mērķa virsmu
  - nospiediet taustiņu "Read"; cipara 0 vietā parādās jauna mērījuma vērtība, bet mērījuma rezultāts displeja apakšējā rindā tiek no jauna pārrēķināts
  - lai turpinātu virsmas/tilpuma mērījumu, atkārtoti nospiediet taustiņu "Read"
- Nepareizs mērījums
  - ja mērījums ir bijis neveiksmīgs, uz displeja parādās simbols ⑫
  - šādā gadījumā nospiediet taustiņu "Read" vai pārstartējiet instrumentu
- Pie jostas stiprināma soma instrumenta drošai un ērtai uzglabāšanai ⑬

## APKALPOŠANA UN APKOPE

- Nepakļaujiet instrumentu ilgstošai vibrācijai, kā arī ļoti augstas vai zemas temperatūras iedarbībai
- Vienmēr uzglabājiet instrumentu telpās, ievieojot to kartona iesaiņojumā vai aizsargsomā
- Sargājiet instrumentu no putekļiem, mitruma un saules staru tiešas iedarbības

- Instrumenta tīrīšanai lietojiet mitru audumu un vāju ziepjūdeni  
**! pirms instrumenta lēcu tīrīšanas vienmēr izņemiet no tā bateriju**
- Neizjauciet instrumentu un nepakļaujiet to nekāda veida modifikācijai
- Nemēģiniet nekādā veidā nomainīt jebkuru lāzera lēcu daļu

## GARANTIJA / APKĀRTĒJĀ VIDE

- Šim firmas Skil izstrādājumam tiek noteikta ražotāja garantija atbilstoši starptautiskajai un nacionālajai likumdošanai; garantija neattiecas uz bojājumiem, kuru cēlonis ir normāls nodilums, pārslodze, kā arī nepareiza apiešanās ar instrumentu
- Pretenziju gadījumā nosūtiet instrumentu neizjauktā veidā kopā ar iegādes datumu apliecināšu dokumentu uz tuvāko tirdzniecības vietu vai firmas Skil pilnvarotu remontu iestādi (to adreses var atrast datortikla vietnē [www.skileurope.com](http://www.skileurope.com))
- Noliegtu instrumentu sagatavojiet reciklēšanai apkārtējai videi nekaitīgā veidā, sašķirotot tā korpusa daļas un bateriju; speciāls simbols ⑭ a atgādina par nepieciešamību tos utilizēt videi nekaitīgā veidā

LT

## Ultragarsinis atstumų matuoklis 0520 ĮVADAS

- Prietaisas yra skirtas atstumų, ilgių, aukščių, nuotolių matavimui bei plotų ir tūrių apskaičiavimui; prietaisas tinka matavimams statybose, atliekant darbus patalpose ir lauke Šis prietaisas yra skirtas atstumams patalpose matuoti, naudojant ultragarso bangas
- **Tinkamai naudojant**, šiuo prietaisu galima lengvai ir tiksliai išmatuoti atstumus, apskaičiuoti plotą ir tūrį
- Prieš naudodamiesi prietaisu, atidžiai perskaitykite šią naudojimo instrukciją bei įspėjamuosius užrašus ant prietaiso ①
- **Ypatingą dėmesį atkreipkite į saugos instrukciją nuorodas bei įspėjamuosius užrašus; jei nepaisysite šių nuorodų, gali kilti sunkių sužeidimų (akių) pavojus**
- Naudojimo instrukcijos neišmeskite, o pasidėkite Jums žinomoje vietoje, kad vėliau galėtumėte ja pasinaudoti

## TECHNINĖS CHARAKTERISTIKOS

Matavimo nuotolis	nuo 0,5 iki 15 m
Ultragarso signalo sklidimo kampas	+/- 5°
Lazerio tipas	650 nm
Lazerio klasė	2
Didžiausia atiduodamoji galia	≤ 1 mW
Maitinimo šaltinis	1x 6LR61/9V baterija
Optimali darbinė temperatūra	nuo 0 iki 40°C
Svoris	0,2 kg
Tikslumas	didžiausias nuokrypis +/- 0,5% / +/- 1 skaitmuo

## SAUGA

- **Nežiūrėkite į lazerio spindulį (lazerio radiacija) ②**
- **Nenukreipkite lazerio spindulio į kitus asmenis ar gyvūnus**
- Nestatykite prietaiso tokioje padėtyje, kurioje kas nors galėtų tyčia ar netyčia pažiūrėti tiesiai į lazerio spindulį
- Nežiūrėkite į lazerio spindulį per kokius nors vaizdą padidinančius optinius įtaisus (pvz., didinamąjį stiklą, teleskopą ar žiūronus)
- Nenuimkite nuo prietaiso įspėjamojo užrašo
- Nenaudokite prietaiso tokioje aplinkoje, kur yra degių skysčių, dujų ar dulkių
- Nenaudokite prietaiso, jei netoliese yra vaikų
- Asmenims, jaunesniems nei 16 metų, prietaisu naudotis draudžiama
- Nenaudokite prietaiso kitiems tikslams, nei nurodyta šioje naudojimo instrukcijoje

## PRIETAISO ELEMENTAI ③

- A** Ultragarso signalo siųstuvo anga
- B** Lazerio spindulio siųstuvo anga
- C** Skystųjų kristalų displejus
- D** Įjungimo/išjungimo mygtukas "Power"
- E** Matavimo vienetų (metrai/pėdos) perjungimo mygtukas
- F** Vienkartinio matavimo režimas
- G** Ploto/tūrio apskaičiavimo režimas
- H** Daugkartinio matavimo režimas
- J** Ištrynimo mygtukas "Clear"
- K** matavimo mygtukas "Read"
- L** Peržiūros mygtukas "Recall"
- M** Gulsčiuo indikatoriai
- N** Įspėjamasis ženklas
- P** Baterijų skyriaus dangtelis

## NAUDOJIMAS

- Įjungimas ir išjungimas
  - įjunkite prietaisą nuspausdami mygtuką "Power"
  - displejaus ekrane bus rodoma aplinkos temperatūra °C
  - prietaisą išjungti galite vėl nuspaudę mygtuką "Power"
  - matuoklis išsijungs automatiškai po 30 sekundžių, jei su juo nebus atliekamos jokios operacijos
- Baterijos įdėjimas ④
  - ! **įsitikinkite, kad prietaisas yra išjungtas**
  - nuimkite dangtelį P
  - įstatykite 9V bateriją (atkreipkite dėmesį į poliškumą)
  - uždėkite dangtelį P
  - kuomet baterijos energija yra išsekusi, displejuje pasirodo simbolis ⑤
  - ! **laiku pakeiskite bateriją, kitaip matavimai gali būti klaidingi**
  - jei prietaiso nenaudojate ilgesnį laiką, visuomet iš prietaiso išimkite bateriją
- Matavimo vienetų keitimas (metrai/pėdos)
  - jungus prietaisą pagrindiniai nustatyti matavimo vienetai yra metrai ir centimetrai
  - norėdami metrus ir centimetrus paversti pėdomis ir coliais, paspauskite mygtuką E ③
  - is nustatymas nepasikeis, kol baterija nebus išimta iš prietaiso

- Prietaiso naudojimas ⑥
  - paspauskite mygtuką "Power"
  - pasirinkite matavimo režimą (mygtukai F, G, arba H)
  - priglaukite prietaiso galinę briauną prie matavimo atskaitos taško
  - ! **nukreipkite prietaisą statmenai taikinio paviršiumi (orientuokites pagal gulsčiuo indikatorius M ③)**
  - matavimo metu yra įjungiamas ir lazerio spindulys ⑦, kuris padeda įsitikinti, jog prietaisas yra nukreiptas į norimą objektą
  - ! **nežiūrėkite į lazerio spindulį**
  - ! **nenukreipkite lazerio spindulio į kitus asmenis ar gyvūnus**
  - paspauskite mygtuką "Read"; viršutinėje displejaus eilutėje pasirodo išmatuotasis atstumas
  - ! **nepamirškite, kad prietaisas matuoja nuo savo galinės briaunos** (prietaiso ilgis yra įskaičiuotas į matavimo rezultata)
- Nuorodos, kaip teisingai atlikti matavimus ⑥
  - ! **matuodami nejudinkite prietaiso**
  - ! **nematuokite už nustatyto matavimo diapazono ribų (0,5 - 15 m)**
  - ! **ultragarso signalas sklinda kūgiška trajektorija; stenkitės, kad ultragarso signalo kelyje tarp matuoklio ir matuojamo paviršiaus nebūtų jokių kliūčių**
  - tiksliausiai išmatuoti atstumą galima tik iki tokių objektų, kurių paviršius yra plokščias, tvirtas ir lygus
  - jei matuojate atstumą iki mažų, minkštų ar nelygių paviršių (pvz., kilimai, užuolaidos, reljefiniai tapetai ir pan) prie matuojamo paviršiaus pridėkite tvirtos medžiagos (pvz., kartono ar faneros) gabalą
  - jei matuojate atstumą iki toli esančių paviršių (12 - 15 m), taikinio paviršiaus plotas turi būti ne mažesnis kaip 3 x 3 m
  - įsitikinkite, kad greta nėra kitų ultragarso šaltinių
  - kai matuojate nukreipę prietaisą pro durų ar langų angą, atlikite du ar tris matavimus iš skirtingų padėčių ir palyginkite rezultatus, kad įsitikintumėte matavimų teisingumu
  - ultragarso bangos nesklinda kiaurai stiklą
  - esant žymiems temperatūros pasikeitimams, leiskite prietaisui apie pusę valandos prisitaikyti prie aplinkos temperatūros ir tik tuomet atlikite matavimus
  - oro slėgio ir drėgnumo svyravimai, vėjas ir kiti triukšmo šaltiniai gali būti klaidingų matavimų priežastimi
- Vienkartinis matavimas ⑧
  - paspauskite mygtuką F ③
  - nutaikykite prietaisą į taikinio paviršį
  - paspauskite "Read" mygtuką; viršutinėje displejaus eilutėje pasirodys išmatuotasis atstumas
  - matavimas nepertraukiamai bus atliekamas tol, kol atleisite mygtuką "Read" (girdėsis tikėjimo garsas)
  - kiekvienas naujas vienkartinis matavimas ištrina prieš tai atliktojo rezultata
- Daugkartinis matavimas ⑨
  - paspauskite mygtuką H ③
  - nutaikykite prietaisą į pirmojo taikinio paviršį
  - paspauskite "Read" mygtuką; viršutinėje displejaus eilutėje pasirodys **pirmasis** išmatuotasis atstumas



- nutaikykite prietaisą į antrojo taikinio paviršių
- paspauskite "Read" mygtuką; viršutinėje displėjaus eilutėje pasirodys **antrasis** išmatuotasis atstumas (mažas skaičius 2 pasirodys viršutiniame dešiniajame displėjaus kampe, o apatinėje displėjaus eilutėje pasirodys dviejų matavimų rezultatų suma)
- daugkartinio matavimo režime gali būti sudėti ne daugiau, kaip 10 matavimų rezultatai
- mažas skaičius viršutiniame dešiniajame displėjaus kampe rodo matavimo eilės numerį (1 - 10)
- norėdami pradėti visiškai naują daugkartinį matavimą, vėl paspauskite mygtuką H ③
- Ploto matavimas ⑩
  - **vieną kartą** paspauskite mygtuką G ③
  - nutaikykite prietaisą į pirmojo taikinio paviršių (**ilgis**)
  - paspauskite "Read" mygtuką; viršutinėje displėjaus eilutėje pasirodys išmatuotasis ilgis
  - nutaikykite prietaisą į antrojo taikinio paviršių (**plotis**)
  - vėl paspauskite "Read" mygtuką; viršutinėje displėjaus eilutėje pasirodys išmatuotasis plotis, o apatinėje displėjaus eilutėje pasirodys suskaičiuotasis plotas
  - norėdami pradėti visiškai naują ploto matavimą, **du kartus** paspauskite mygtuką G ③
- Tūrio matavimas ⑪
  - **du kartus** paspauskite mygtuką G ③
  - nutaikykite prietaisą į pirmojo taikinio paviršių (**ilgis**)
  - paspauskite "Read" mygtuką; viršutinėje displėjaus eilutėje pasirodys išmatuotasis ilgis
  - nutaikykite prietaisą į antrojo taikinio paviršių (**plotis**)
  - vėl paspauskite "Read" mygtuką; viršutinėje displėjaus eilutėje pasirodys išmatuotasis plotis, o apatinėje displėjaus eilutėje pasirodys suskaičiuotasis plotas
  - nutaikykite prietaisą į trečiojo taikinio paviršių (**aukštis**)
  - vėl paspauskite "Read" mygtuką; išmatuotasis aukštis pasirodys viršutinėje displėjaus eilutėje, o apatinėje displėjaus eilutėje pasirodys suskaičiuotasis tūris
  - norėdami pradėti visiškai naują tūrio matavimą, **du kartus** paspauskite mygtuką G ③
- Anksčiau atliktų matavimų peržiūra  
Norėdami peržiūrėti anksčiau atliktų matavimų rezultatus, paspauskite "Recall" mygtuką; pasirodys paskutiniojo matavimo rezultatas (spausdami mygtuką, galite peržiūrėti 10 paskutiniųjų matavimų rezultatų)
- Daugkartinio matavimo rezultatų taisymas
  - paspauskite "Recall" mygtuką; paskutiniojo matavimo rezultatas ir jį atitinkantis mažas skaitmuo ims blykčioti
  - paspauskite "Recall" mygtuką keletą kartų, kol surasite norimą koreguoti matavimo rezultatą
  - paspauskite "Clear" mygtuką; matavimo rezultatas pasikeis į 0, o likusių reikšmių suma pasirodys apatinėje displėjaus eilutėje
  - nutaikykite prietaisą į taikinį, pasirinktą naujam matavimui
  - paspauskite "Read" mygtuką; naujasis matavimo rezultatas pakeičia 0 ir naujoji reikšmė yra pridėdama prie sumos
- norėdami tęsti daugkartinį matavimą, vėl paspauskite "Read" mygtuką ir mažasis skaitmuo peršoks į kitos laisvos atminties skilties vietą
- galima koreguoti daugiausia 10 paskutiniųjų matavimų rezultatų
- Ploto/tūrio matavimo rezultatų koregavimas
  - paspauskite "Recall" mygtuką; paskutiniojo matavimo rezultatas ir atitinkama eilutė (ilgis/plotis/tūris) ims blykčioti
  - paspauskite "Recall" mygtuką keletą kartų, kol surasite norimą koreguoti matavimo rezultatą
  - paspauskite "Clear" mygtuką; matavimo rezultatas pasikeis į 0, o perskaičiuotasis rezultatas pasirodys apatinėje displėjaus eilutėje
  - nutaikykite prietaisą į taikinį, pasirinktą naujam matavimui
  - paspauskite "Read" mygtuką; naujasis matavimo rezultatas pakeičia 0, o apatinėje eilutėje pasirodo perskaičiuotasis rezultatas
  - norėdami tęsti ploto/tūrio matavimą, vėl paspauskite "Read" mygtuką
- Klaidingas matavimas
  - jei matavimas nepavyko, displėjuje pasirodo simbolis ⑫
  - paspauskite "Read" mygtuką arba išjunkite ir vėl įjunkite prietaisą
- Prie diržo tvirtinamas dėklas, skirtas prietaisui patogiai ir saugiai laikyti ⑬

## PRIEŽIŪRA

- Saugokite prietaisą nuo nuolatinės vibracijos ar ekstremalių temperatūrų (tiek teigiamų, tiek neigiamų) poveikio
- Prietaisą visuomet laikykite patalpoje, įdėję į apsauginę pakuotę ar dėklą
- Saugokite prietaisą nuo dulkių, drėgmės ir tiesioginių saulės spindulių poveikio
- Prietaisą valykite drėgna šluoste, naudodami švelnų muilą
- ! prieš valydami lešį visuomet išimkite bateriją
- Jokių būdu neardykite ir nemėginkite modifikuoti prietaiso
- Nemėginkite keisti kokią nors lazerio lešio dalį

## GARANTIJA IR APLINKOSAUGA

- Šiam Skil gaminiui mes suteikiame garantiją pagal galiojančius šalies įstatymus; garantijos netaikomos gedimams, atsiradusiems dėl prietaiso natūralaus susidėvėjimo, perkrovų arba neteisingo naudojimo
- Pretenzijos atveju **neišardytą** prietaisą kartu su pirkimą įrodančiu nustatytos formos dokumentu siųskite tiekėjui arba į artimiausią SKIL firmos įgaliotą elektros prietaisų techninio aptarnavimo centrą (adresus bei atsarginių dalių brėžinius rasite interneto puslapyje [www.skileurope.com](http://www.skileurope.com))
- Prietaisais ir bateriją turėję būti išrūšiuojami ir perdirbami aplinkai nekenksmingu būdu; apie tai primins simbolis ⑭



A series of horizontal lines for writing, consisting of 25 evenly spaced lines that span the width of the page.



A series of horizontal lines for writing, consisting of 20 evenly spaced lines that span the width of the page.

- GB CE DECLARATION OF CONFORMITY**  
We declare under our sole responsibility that this product is in conformity with the following standards or standardized documents: EN 60 825-1.
- F CE DÉCLARATION DE CONFORMITÉ**  
Nous déclarons sous notre propre responsabilité que ce produit est en conformité avec les normes ou documents normalisés suivants: EN 60 825-1.
- D CE KONFORMITÄTSEKTLÄRUNG**  
Wir erklären in alleiniger Verantwortung, daß dieses Produkt mit den folgenden Normen oder normativen Dokumenten übereinstimmt: EN 60 825-1.
- NL CE CONFORMITEITSVERKLARING**  
Wij verklaren, dat dit product voldoet aan de volgende normen of normatieve documenten: EN 60 825-1.
- S CE KONFORMITETSFÖRKLÄRING**  
Vi intygar och ansvarar för, att denna produkt överensstämmer med följande norm och dokument: EN 60 825-1.
- DK CE KONFORMITETSEKTLÆRING**  
Vi erklærer under almindeligt ansvar, at dette produkt er i overensstemmelse med følgende normer eller normative dokumenter: EN 60 825-1.
- N CE SAMSVARSEKTLÆRING**  
Vi erklærer at det er under vårt ansvar at dette produkt er i samsvar med følgende standarder eller standard- dokumenter: EN 60 825-1.
- FIN CE TODISTUS STANDARDINMUKAISUUDESTA**  
Todistamme täten ja vastaamme yksin siitä, että tämä tuote on alluuleteltujen standardien ja standardoimisasiakirjojen vaatimusten mukainen EN 60 825-1.
- E CE DECLARACION DE CONFORMIDAD**  
Declaramos bajo nuestra sola responsabilidad que este producto está en conformidad con las normas o documentos normalizados siguientes: EN 60 825-1.
- P CE DECLARAÇÃO DE CONFIRMAÇÃO**  
Declaramos sob nossa exclusiva responsabilidade que este produto cumpre as seguintes normas ou documentos normativos: EN 60 825-1.
- I CE DICHIARAZIONE DI CONFORMITÀ**  
Dichiaro, assumendo la piena responsabilità di tale dichiarazione, che il prodotto è conforme alle seguenti normative e ai relativi documenti: EN 60 825-1.
- H CE MINŐSÉGI TANUSÍTVÁNY**  
Teljes felelősségünk tudatában kijelentjük, hogy jelen termék a következő szabványoknak vagy kötelező hatósági előírásoknak megfelel: EN 60 825-1.
- CZ CE STRVŽUJÍCÍ PROHLÁŠENÍ**  
Potvrzujeme na odpovědnost, že tento výrobek odpovídá následujícím normám nebo normativním podkladům: EN 60 825-1.
- TR CE STANDARDIZASYON BEYANI**  
Yeğane sorumlu olarak, bu ürünün aşağıdaki standartlara veya standart belgelerine uygun olduğunu beyan ederiz: EN 60 825-1.
- PL OŚWIADCZENIE ZGODNOŚCI CE**  
Niniejszym oświadczamy ponosząc osobistą odpowiedzialność, że produkt wykonany jest zgodnie z następującymi normami i dokumentami normalizującymi: EN 60 825-1.
- RU ЗАЯВЛЕНИЕ О СООТВЕТСТВИИ**  
Мы с полной ответственностью заявляем, что это изделие соответствует следующим стандартам или стандартизованным документам: EN 60 825-1.
- UA ДЕКЛАРАЦІЯ ВІДПОВІДНОСТІ СТАНДАРТАМ ЄС**  
Ми проголошуємо, на нашу виключну відповідальність, що цей продукт відповідає таким стандартам чи стандартизованим документам: EN 60 825-1.
- GR CE ΔΗΛΩΣΗ ΣΥΜΒΑΤΟΤΗΤΑΣ**  
Δηλώνουμε υπευθύνως ότι το προϊόν αυτό είναι κατασκευασμένο σύμφωνα με τους εξής κανονισμούς ή κατασκευαστικές συστάσεις: EN 60 825-1.
- RO DECLARAȚIE DE CONFORMITATE CE**  
Declarăm pe proprie răspundere că acest product este conform cu următoarele standarde sau documente standardizate: EN 60 825-1.
- BG CE ДЕКЛАРАЦИЯ ЗА СЪОТВЕТСТВИЕ**  
Декларираме на изцяло наша отговорност, че това изделие е съобразено със следните стандарти или стандартизирани документи: EN 60 825-1.
- SK CE PREHLÁSENIE O ZHODE**  
Výhradne na našu vlastnú zodpovednosť prehlasujeme, že tento výrobok zodpovedá nasledujúcim normám alebo normovaným dokumentom: EN 60 825-1.
- HR CE DEKLARACIJA O UDOVOLJAVANJU STANDARDIMA**  
Izjavljujemo pod svojom isključivom odgovornošću da ovaj proizvod odgovara sljedećim standardima ili standardiziranim dokumentima: EN 60 825-1.
- SRB CE DEKLARACIJA O ZADOVOLJAVANJU STANDARDA**  
Izjavljujemo pod svojom isključivom odgovornošću da ovaj proizvod zadovoljava sledeće standarde ili standardizovane dokumente: EN 60 825-1.
- SLO DEKLARACIJA O PRILAGOJENOSTI STANDARDOM CE**  
Izjavljamo z lastno odgovornostjo, da je ta izdelek v skladu z naslednjimi standardi oz. standardiziranimi dokumenti: EN 60 825-1.
- EST CE VASTAVUSDEKLARATSIOON**  
Kinnitame ainuvastutajana, et antud toode on vastavuses järgmistele standarditele või normdokumentidega: EN 60 825-1.
- LV CE PAZIŅOJUMS PAR ATBILSTĪBU STANDARTIEM**  
Mēs ar pilnu atbildību paziņojam, ka šis izstrādājums atbilst šādiem standartiem vai standartizācijas dokumentiem: EN 60 825-1.
- LT CE KOKYBĖS ATITIKTIES DEKLARACIJA**  
Mes atsakingai pareiškiame, kad šis gaminyus atitinka tokius standartus ir normatyvinius dokumentus: EN 60 825-1.



09

SKIL Europe B.V. A. v.d. Kloot