

STIHL[®]

STIHL SG 31

Инструкция по эксплуатации



Содержание

К данной инструкции по эксплуатации	2
Указания по технике безопасности и технике работы	2
Комплектация устройства	7
Элементы управления	8
Ввод устройства в эксплуатацию	10
Заправка резервуара для раствора	11
Распыление	11
После распыления	12
Хранение устройства	12
Контроль и техобслуживание специализированным дилером	12
Указания по техобслуживанию и техническому уходу	15
Важные комплектующие	16
Технические данные	17
Устранение неполадок в работе	18
Указания по ремонту	19
Устранение отходов	19
Декларация о соответствии стандартам ЕС	19

Уважаемые покупатели,

большое спасибо за то, что вы решили приобрести высококачественное изделие фирмы STIHL.

Данное изделие было изготовлено с применением передовых технологий производства, а также с учетом всех необходимых мер по обеспечению качества. Мы стараемся делать все возможное, чтобы Вы были довольны данным агрегатом и могли беспрепятственно работать с ним.

При возникновении вопросов относительно Вашего агрегата, просим вас обратиться, к Вашему дилеру или непосредственно в нашу бытовую компанию.

Ваш



Др. Nikolas Stihl

К данной инструкции по эксплуатации

Символы на картинках

Все символы на картинках, которые нанесены на устройство, объясняются в данной инструкции по эксплуатации.

Обозначение разделов текста



ПРЕДУПРЕЖДЕНИЕ

Предупреждение об опасности несчастного случая и травмы для людей а также тяжёлого материального ущерба.



УКАЗАНИЕ

Предупреждение о возможности повреждения устройства либо отдельных комплектующих.

Техническая разработка

Компания STIHL постоянно работает над дальнейшими разработками всех машин и устройств; поэтому права на все изменения комплектации поставки в форме, технике и оборудовании мы должны оставить за собой.

Поэтому относительно указаний и рисунков данной инструкции по эксплуатации не могут быть предъявлены никакие претензии.

Указания по технике безопасности и технике работы

Данное руководство по эксплуатации касается распылительного устройства STIHL, в данной инструкции также указывается устройство.



При работе с агрегатом следует принимать особые меры предосторожности.



Перед первичным вводом в эксплуатацию внимательно ознакомьтесь с инструкцией по эксплуатации, хранить ее в надёжном месте для последующего пользования. Несоблюдение инструкции по эксплуатации может оказаться опасным для жизни.

Общие указания

Соблюдать действующие в данной стране правила безопасности, например, профсоюзов, фондов социального страхования, органов по охране труда и других учреждений.

Каждый работающий с агрегатом впервые: должен быть проинструктирован специализированным дилером или другим специалистом, как следует

правильно обращаться с агрегатом – или пройти специальный курс обучения.

Несовершеннолетние к работе с агрегатом не допускаются – за исключением людей старше 16 лет, проходящих обучение под присмотром.

Вблизи работающего агрегата не должны находиться дети, животные и зрители.

Если агрегат не используется, его следует отставить в сторону так, чтобы он никому не мешал. Защитить агрегат от несанкционированного использования.

Пользователь несет ответственность за несчастные случаи или опасности, угрожающие другим людям либо их имуществу.

Агрегат разрешается передавать или давать напрокат только тем людям, которые хорошо ознакомлены с данной моделью и обучены обращению с нею – при этом, всегда должна прилагаться инструкция по эксплуатации.

Ввод агрегата в эксплуатацию разрешается только в том случае, если не повреждена ни одна из деталей. Следить особенно за герметичностью всех деталей агрегата.

Создавать давление в баке для рабочего раствора только при помощи установленного на устройстве насоса.

Агрегат эксплуатировать только в полностью смонтированном состоянии.

Люди, работающие с агрегатом, должны быть отдохнувшими, здоровыми и в хорошем физическом состоянии.

Работа с агрегатом после употребления алкоголя, лекарств, снижающих способность реагирования, или наркотиков не разрешается.

Применение по назначению

Опрыскиватель используется для распыления средств защиты от грибков и вредителей, а также для уничтожения сорняков. Области применения являются: выращивание фруктов, овощей, садоводство, земледелие, кормовые угодья и лесное хозяйство.

Распылять только те средства для защиты растений, которые допущены для использования с распылителями.

Применение агрегата для других целей не допускается, так как это может привести к несчастным случаям или повреждению агрегата. Не вносить какие-либо изменения в конструкцию устройства – это также может привести к несчастным случаям или повреждению распылителя.

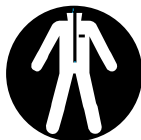
Одежда и оснащение

Носить предписанную одежду и оснащение во время эксплуатации, заправки и чистки агрегата. Соблюдать указания относительно

защитного снаряжения, приведённые в инструкции по применению средств для защиты растений.

Одежда должна плотно прилегать и не должна мешать при работе.

Рабочую одежду, испачканную средствами для защиты растений, немедленно заменить.



При использовании некоторых средств для защиты растений необходимо носить водонепроницаемый защитный костюм.

Во время работы над головой следует в дополнении к обычному снаряжению носить водонепроницаемый головной убор



Необходимо носить водонепроницаемые защитные сапоги на рифленной подошве, которые не чувствительны к воздействию средств для защиты растений.

Ни в коем случае не работать босиком либо в сандалиях.



Необходимо носить водонепроницаемые перчатки, которые не чувствительны к воздействию средств для защиты растений.

ПРЕДУПРЕЖДЕНИЕ



Чтобы уменьшить угрозу травмирования глаз, следует надевать плотно прилегающие защитные очки в соответствии со стандартом EN 166. Следить за правильным положением очков.

Вдыхание средств для защиты растений может повредить здоровью. Для защиты здоровья и профилактики аллергических реакций следует носить соответствующую защиту дыхательных путей. Соблюдать указания в инструкции по применению средств для защиты растений, действующие в стране эксплуатации правила техники безопасности, например, правила профсоюзов, социальных касс, органов по охране труда и других учреждений.

Транспортировка

При транспортировке в транспортных средствах:

- Предохранять опрыскиватель от опрокидывания и повреждений
- Резервуар для раствора должен быть опустошён, почищен и не иметь давления

Очистка

Пластмассовые детали следует очищать тряпкой. Острые предметы при чистке могут повредить полимерные детали

Не использовать для очистки мойки высокого давления. Сильная струя воды может повредить детали устройства.

Принадлежности

Устанавливать только те детали и принадлежности, которые допущены компанией STIHL для данного агрегата или абсолютно идентичны технически. При возникновении вопросов обратиться к специализированному дилеру. Применять только высококачественные детали и принадлежности. В противном случае существует опасность возникновения несчастных случаев или повреждения агрегата.

Компания STIHL рекомендует применение оригинальных деталей и принадлежностей STIHL. Данные запчасти оптимально согласованы по своим свойствам с агрегатом и соответствуют требованиям пользователя.

Не вносить какие-либо изменения в конструкцию агрегата – это может отрицательно сказаться на безопасности. Компания STIHL снимает с себя ответственность за ущерб, нанесенный людям и

имуществу, вследствие применения не допущенных к эксплуатации навесных устройств.

Работа со средствами для защиты растений

Перед каждым применением следует прочитать инструкцию по применению средства для защиты растений. Соблюдать инструкции по смешиванию и применению средств, использованию средств индивидуальной защиты, хранению и утилизации.

Придерживаться законодательных норм по обращению со средствами для защиты растений.

Средства для защиты растений могут содержать ингредиенты, вредные для людей, животных, растений и окружающей среды – **опасность отравления и получения опасных для жизни травм!**

Средства для защиты растений должны применяться только теми, кто прошёл обучение обращению со средствами для защиты растений и по оказанию первой помощи.

Всегда держать наготове инструкцию по применению либо этикетку средства для защиты растений, чтобы в экстренной ситуации можно было немедленно проинформировать врача относительно данного средства по защите растений. В экстренной ситуации следовать указаниям на этикетке либо в инструкции по применению средства по защите растений.

Приготовление средств для защиты растений

Средства для защиты растений следует готовить в растворе только согласно данным производителя – при неправильных пропорциях смеси могут образовываться ядовитые пары либо взрывная смесь.

- Жидкие средства для защиты растений запрещается распылять неразбавленными
- Раствор следует готовить и заправлять только на улице либо в хорошо проветриваемом помещении
- Готовить только необходимое количество смеси, чтобы не оставалось излишков
- При смешивании различных средств для защиты растений соблюдать данные производителя – из-за неправильного соотношения смеси могут возникать ядовитые пары либо взрывная смесь
- Различные средства для защиты растений смешивать друг с другом только тогда, когда они для этого одобрены производителем

Заправка резервуара для раствора

- Заправлять раствор только на улице либо в хорошо проветриваемых помещениях
- Заблокированный от опрокидывания агрегат поставить на ровную поверхность– резервуар для раствора не заправлять выше максимальной отметки
- Заправлять только необходимое количество раствора, чтобы избежать излишков
- Во время заправки из трубопроводной сети шланг для заправки не опускать в смесь – разрежение в трубопроводной сети может всосать раствор в систему трубопроводов.
- Перед заправкой раствором произвести пробный пуск со свежей водой и проверить герметичность всех комплектующих устройства
- После заправки плотно закрыть резервуар для раствора

Применение

- Работать только на улице либо в очень хорошо проветриваемых помещениях, например, в открытых теплицах
- Во время работы со средствами для защиты растений запрещается принимать пищу, распивать напитки, курить, и вдыхать средства
- Насадки и другие мелкие детали никогда не продувать ртом

- Избегать контакта со средствами для защиты растений – одежду загрязнённую средствами для защиты растений немедленно заменить

- Запрещается работать при ветре

Повышенное или пониженное рабочее давление, а также неблагоприятные погодные условия могут влиять на концентрацию раствора. Передозировка может привести к повреждениям растений и причинить вред окружающей среде Недостаточная дозировка может не привести к желаемому результату обработки растений.

Во избежание вреда для растений и окружающей среды, агрегат никогда не эксплуатировать в следующих случаях:

- со слишком высоким либо слишком низким давлением
- при ветре
- при температуре выше 30 °C в тени
- при попадании прямых солнечных лучей.

Во избежание повреждений агрегата и несчастных случаев, агрегат никогда не эксплуатировать с:

- горючими жидкостями,
- густыми и клейкими жидкостями,
- едкими и содержащими кислоты средствами,
- жидкостями, температура которых превышает 30 °C.

Хранение

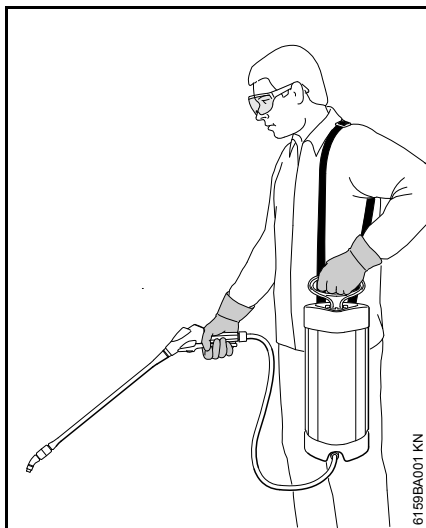
- При прекращении работы агрегат не подвергать воздействию прямых солнечных лучей и источников тепла
- Раствор ни в коем случае не хранить в резервуаре для раствора дольше одного дня
- Раствор хранить и перевозить только в допущенных для этого резервуарах
- Раствор не хранить в емкостях, которые предназначены для продуктов питания, напитков и кормов.
- Раствор не хранить вместе с продуктами питания, напитками и кормами
- Беречь раствор от детей и животных
- Опрыскиватель хранить без раствора и предварительно очистить
- Раствор и устройство следует хранить так, чтобы они были защищены от несанкционированного доступа
- Раствор и устройство хранить в сухом месте при плюсовой температуре

Утилизация

Остатки раствора и жидкость для промывки устройства не сливать в водоёмы, водосточные трубы, дренажные канавы, дорожные рвы, шахты и дренажи.

- Остатки и использованные резервуары утилизировать согласно местным нормам утилизации отходов

Как держать и вести агрегат



Агрегат с помощью подвесного ремня повесить на левое плечо. Подвесной ремень не носить крест-накрест, чтобы в случае необходимости агрегат можно было быстро снять.

Опрыскиватель правой рукой держать за пистолет, а левой рукой за ручку насоса.

Работать спокойно, медленно продвигаясь вперед, – постоянно следить за выходным отверстием струйной трубки – не двигаться задом наперед – **можно споткнуться!**

Держать агрегат вертикально – из-за проливания раствора **опасность получения травмы!**

Во время работы

Никогда не распылять в направлении других людей – **можно получить травму!**

Соблюдайте осторожность при гололёде во влажных условиях, на снегу и на льду, на склонах на неровной местности пр. – **опасность скольжения!**

Обращать внимание на препятствия: мусор, пни, корни, канавы – **можно споткнуться!**

Для предотвращения чрезмерного утомления следует своевременно делать перерывы в работе – **опасность несчастного случая!**

Работать спокойно и обдуманно – только при хорошей освещенности и видимости. Работайте осмотрительно, не подвергая опасности других людей.

Запрещается работать на приставной лестнице, а также на участках, где не обеспечена достаточная устойчивость.

При работе на улице и в садах следите за маленькими животными, чтобы не причинить им вред.

Не работать поблизости токопроводящих проводов – **опасность для жизни, вызванная электрошоком!**

Между применением различных средств защиты растений очищать все устройство.

По окончании работы

Проверить герметичность всех комплектующих агрегата.

После окончания работы агрегат, руки, лицо и, при необходимости, одежду следует тщательно почистить.

Люди и животные должны находиться на расстоянии от обработанной площади – только после полного высыхания средств для защиты растений в эту зону можно заходить.

Ремонт и техническое обслуживание

Производить только те работы по техобслуживанию и ремонту, которые описаны в данной инструкции по эксплуатации. Все другие виды работ следует поручать специализированному дилеру.

Компания STIHL рекомендует поручать проведение работ по техобслуживанию и ремонту только специализированному дилеру STIHL. Специализированные дилеры STIHL регулярно посещают обучения и в их распоряжение предоставляется техническая информация.

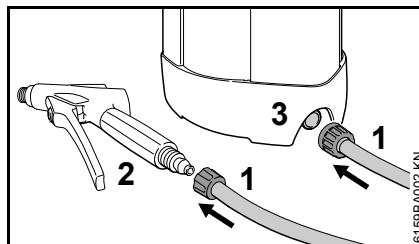
Использовать только высококачественные комплектующие. В противном случае существует опасность возникновения несчастных случаев или повреждения агрегата. При возникновении вопросов обратиться к специализированному дилеру.

Компания STIHL рекомендует использовать оригинальные комплектующие STIHL. Они по своим характеристикам оптимально подходят для агрегата и соответствуют требованиям пользователя.

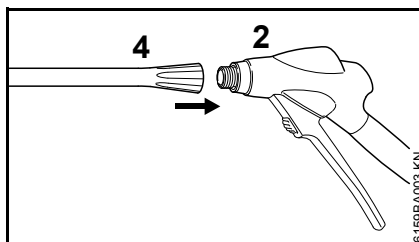
Работы по ремонту и техническому обслуживанию производить только на чистом, пустом и не имеющем давления устройстве.

При чистке резервуара для раствора, системы трубопроводов и шлангов следить за тем, чтобы никого не повредить остатками выходящей жидкости – **опасность получения травм!**

Комплектация устройства



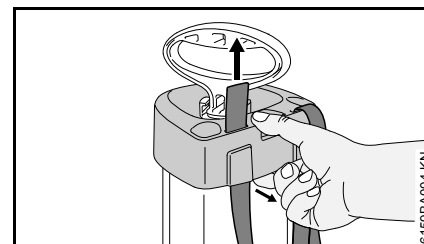
- Шланг (1) соединить с пистолетом (2)
- Шланг (1) соединить с резервуаром для раствора (3)



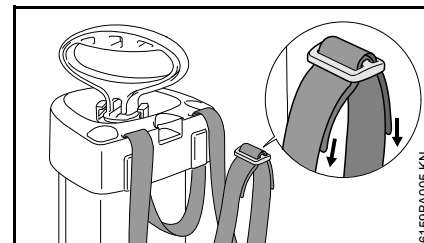
- Шланг (4) соединить с пистолетом (2)

Подвесной ремень

- Отстегнуть застежку ремня



- Потянуть за корпус и протянуть ремень снизу через прорези



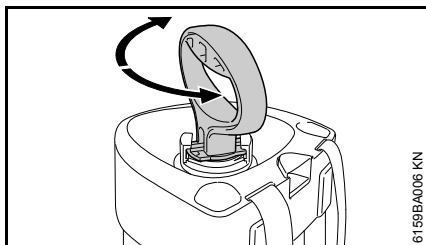
- Концы ремня протянуть через застежку

Элементы управления

Перед первым пуском в эксплуатацию ознакомьтесь с функциями элементов управления.

Насос

Зафиксировать рукоятку насоса

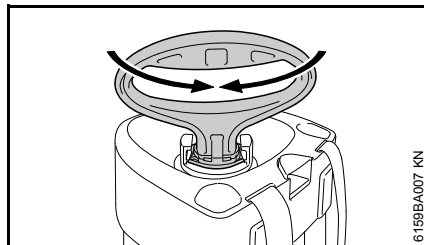


- Опустить рукоятку насоса вниз и повернуть ее до фиксации

Рукоятка насоса фиксируется:

- Во время работы
- для ввинчивания насоса в бак для раствора – поворот по часовой стрелке
- для извлечения насоса из бака для раствора – поворот против часовой стрелки

Разблокировать рукоятку насоса



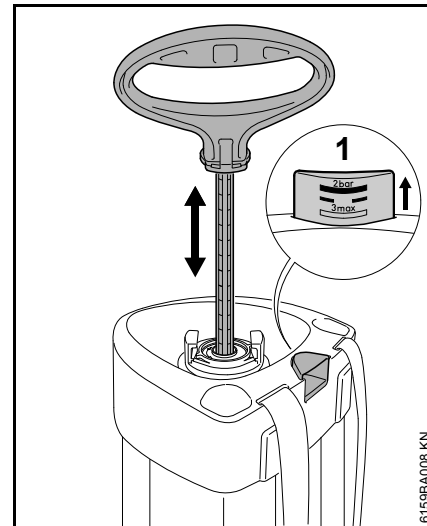
- Повернуть рукоятку насоса приблизительно на 1/4 оборота, пока она не разблокируется и не станет перемещаться вверх и вниз

Рукоятка насоса разблокируется:

- для создания давления в баке для раствора

Резервуар для раствора

Создать давление в резервуаре для раствора



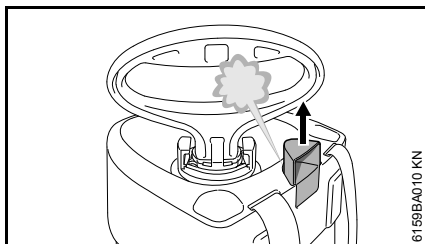
- Несколько раз поднять и опустить рукоятку насоса – давление в баке возрастает

Шкала поршневого манометра (1) показывает давление в резервуаре для раствора.

Чем выше давление в резервуаре для раствора, тем выше поднимается поршневой манометр – максимальное рабочее давление 3 бар (43,50 фунт-сила/кв.дюйм).

Если максимальное рабочее давление превышает, то встроенный в манометр поршня предохранительный клапан понижает его.

Полностью сбросить давление в баке для раствора



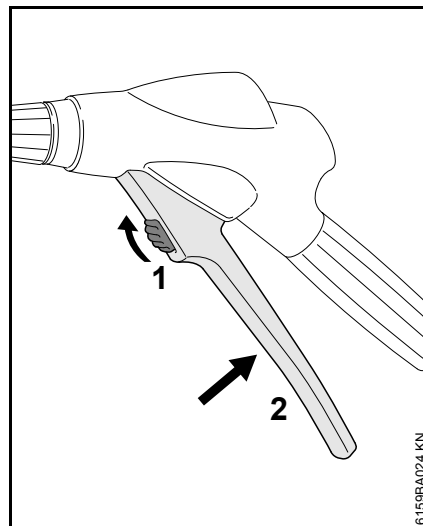
- Полностью извлечь манометр поршня на рукоятке – давление ослабевает – подождать, пока давление в баке для раствора полностью не исчезнет

Давление необходимо сбрасывать:

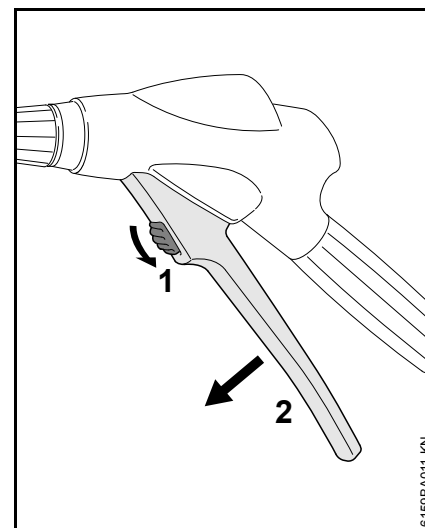
- Перед заправкой раствором
- После опрыскивания
- Для опустошения и очистки резервуара
- Перед проведением какого-либо технического обслуживания

Пистолет

Разблокировать/заблокировать пистолет

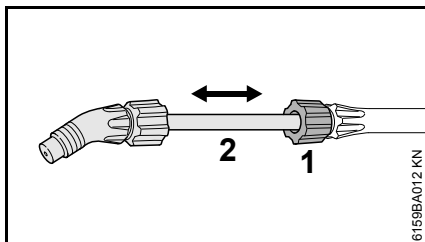


- Сдвинуть предохранительный рычаг (1) вверх – рычаг (2) разблокируется и может быть выжат



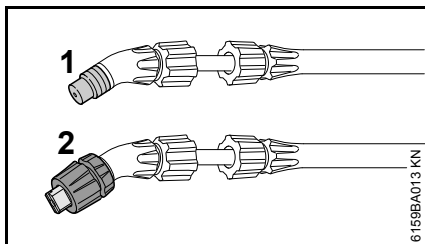
- Предохранительный рычаг (1) сдвинуть вниз – рычаг (2) разблокируется, тем самым предотвращается непреднамеренное приведение рычага в действие

Удлинение струйной трубки



- Ослабить накидную гайку (1)
- Удлинитель струйной трубки (2) выдвинуть на соответствующую длину и выровнять – отверстие насадки должно быть направлено вниз
- Затянуть накидную гайку (1)

Смена насадки



По желанию может монтироваться коническая насадка (1) или плоская насадка (2).

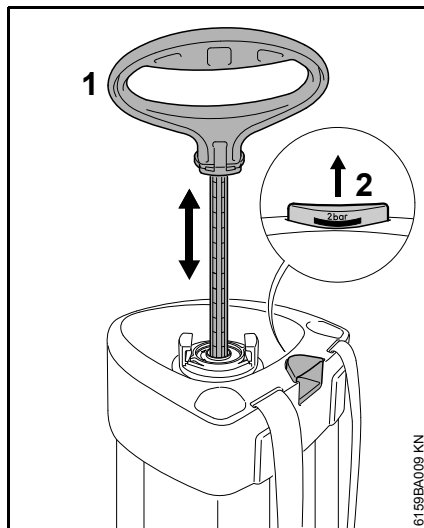
Ввод устройства в эксплуатацию

Визуальный контроль

Ввод агрегата в эксплуатацию разрешается только в том случае, если не повреждена ни одна из деталей. Особенно нужно следить за герметичностью резервуара для раствора и шланга.

Проверить герметичность

Провести испытание с пустым баком для раствора.



- Создать давление в баке для раствора – несколько раз поднять и опустить разблокированную рукоятку насоса (1), пока

поршневой манометр (2) не покажет давление 2 бар (29,0 фунт-сила/кв.дюйм)

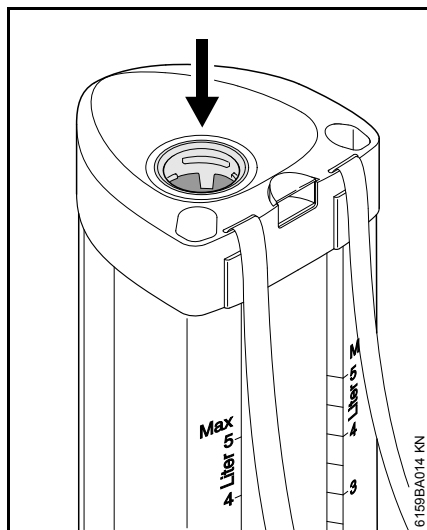
В течение следующих 30 мин давление в баке для раствора не должно опуститься ниже, чем на 0,5 бар (7,25 фунт-сила/кв.дюйм).

- Задействовать рычаг пистолета – давление должно сброситься
- Отпустить рычаг пистолета – давление не должно сбрасываться
- Извлечь поршневой манометр на рукоятке – должно быть слышно, как уходит давление
- Полностью сбросить давление в баке для раствора

Заправка резервуара для раствора

Резервуар для раствора должен находиться не под давлением.

- Выкрутить насос из резервуара для раствора
- Агрегат установить на ровной поверхности и зафиксировать его от опрокидывания



- замешанный раствор аккуратно влить в отверстие (стрелка) – не превышать максимальный расход (следить за делениями шкалы!)
- Снова вкрутить насос в резервуар для раствора

Распыление

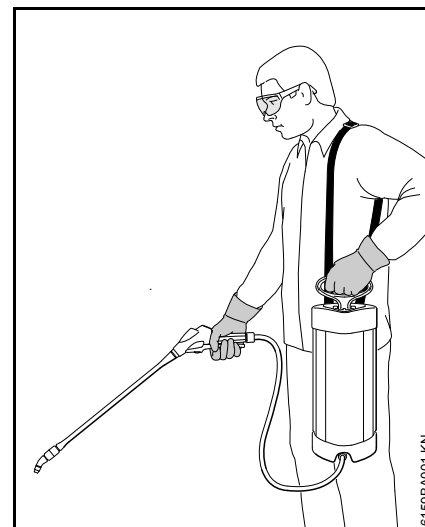
Визуальный контроль

Ввод агрегата в эксплуатацию разрешается только в том случае, если не повреждена ни одна из деталей. Особенно нужно следить за герметичностью резервуара для раствора и шланга.

Распыление

- Создать давление – несколько раз подвигать ручку насоса вверх, вниз, пока манометр поршня не будет показывать требуемое рабочее давление – см. "Обзор давления/расхода"
- Зафиксировать рукоятку насоса

Рабочее давление/ Расход – см. "Технические данные"



- Резервуар для раствора с помощью подвесного ремня повесить на левое плечо
- Привести в действие пистолет и постоянно следить за оптимальным рабочим давлением
- если рабочее давление падает ниже 0,5 бар (7,25 фунт-сила/кв.дюйм), то вновь подкачать и создать рабочее давление

После распыления

- Полностью выпустить давление из резервуара
- Выкрутить насос из резервуара для раствора
- Раствор из резервуара выливать только в хорошо проветриваемом месте – остатки раствора помещать в соответствующую емкость

Утилизировать остатки раствора согласно предписаниям и без вреда для окружающей среды– соблюдать указания изготовителя средств для защиты растений

- Резервуар для раствора промыть чистой водой
- резервуар для раствора заполнить чистой водой, подкачать и распылить, пока резервуар не очистится и полностью не упадет давление
- весь агрегат протереть влажной тряпкой

Хранение устройства

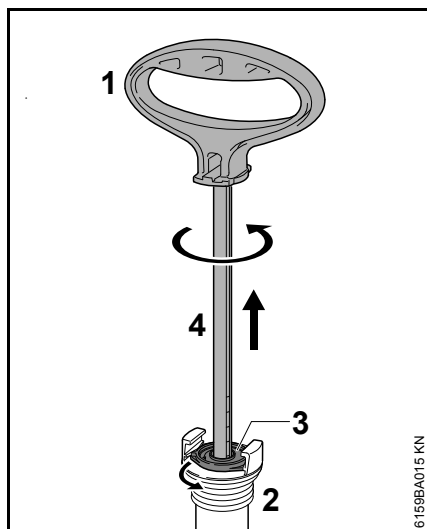
- сушить и хранить резервуар для раствора и насос по отдельности
- Агрегат просушить, хранить в защищенном от прямых солнечных лучей и мороза месте

Контроль и техобслуживание специализированным дилером

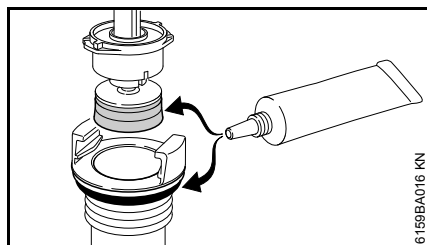
Насос

Демонтаж

- Извлечь насос из бака для рабочего раствора
- Крепко удерживать насос за трубку цилиндра и разблокировать рукоятку насоса

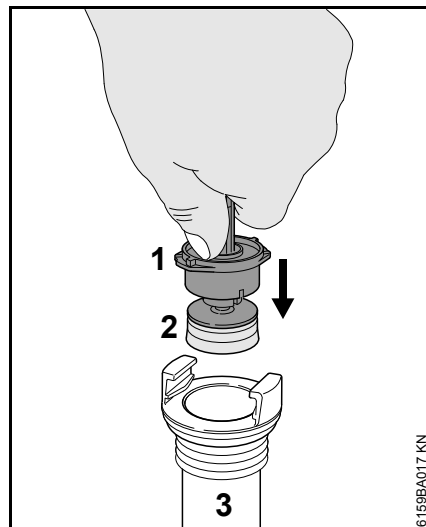


- Потянуть за рукоятку насоса (1) до упора из трубки цилиндра (2)
- Потянуть за рукоятку насоса и повернуть ее против часовой стрелки пока направляющая пробка (3) не высвободится из цилиндрической трубки
- Извлечь шатун (4) из цилиндрической трубки

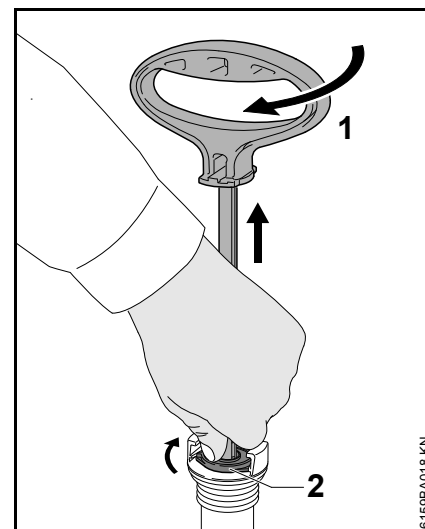


- Манжету поршня и O-кольцо смазать безопасной для продуктов питания смазкой

Монтаж

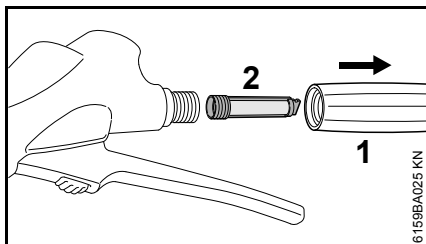


- Ввести направляющую пробку (1) с поршневой манжетой (2) в цилиндрическую трубку (3)
- Удерживая направляющую пробку (1) большим пальцем вдавить ее в цилиндрическую трубку

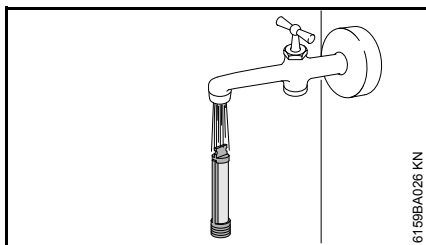


- Вытянуть рукоятку насоса (1) до упора
- Повернуть рукоятку насоса (1) по часовой стрелке – пока направляющая пробка (2) не зафиксируется в цилиндрической трубке
- Опустить вниз рукоятку насоса (1) и заблокировать ее
- Снова завинтить насос в бак для рабочего раствора

Очистить фильтр

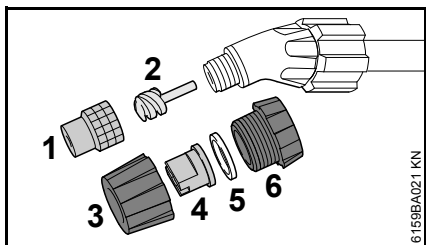


- Отвинтить рукоятку (1) от пистолета и извлечь фильтр (2)



- Промыть фильтр проточной водой

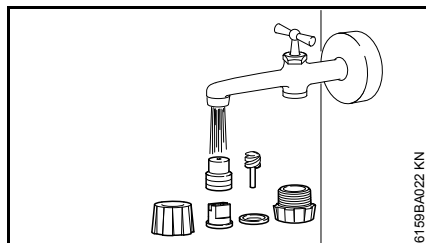
Почистить форсунку



- Отвинтить коническую насадку (1) с завихрителем (2) от струйной трубки

либо:

- Отвинтить плоскоструйную насадку от струйной трубки
- Отвинтить накидную гайку (3) от корпуса распылителя (6) и снять насадку (4) с кольцевым уплотнением (5)

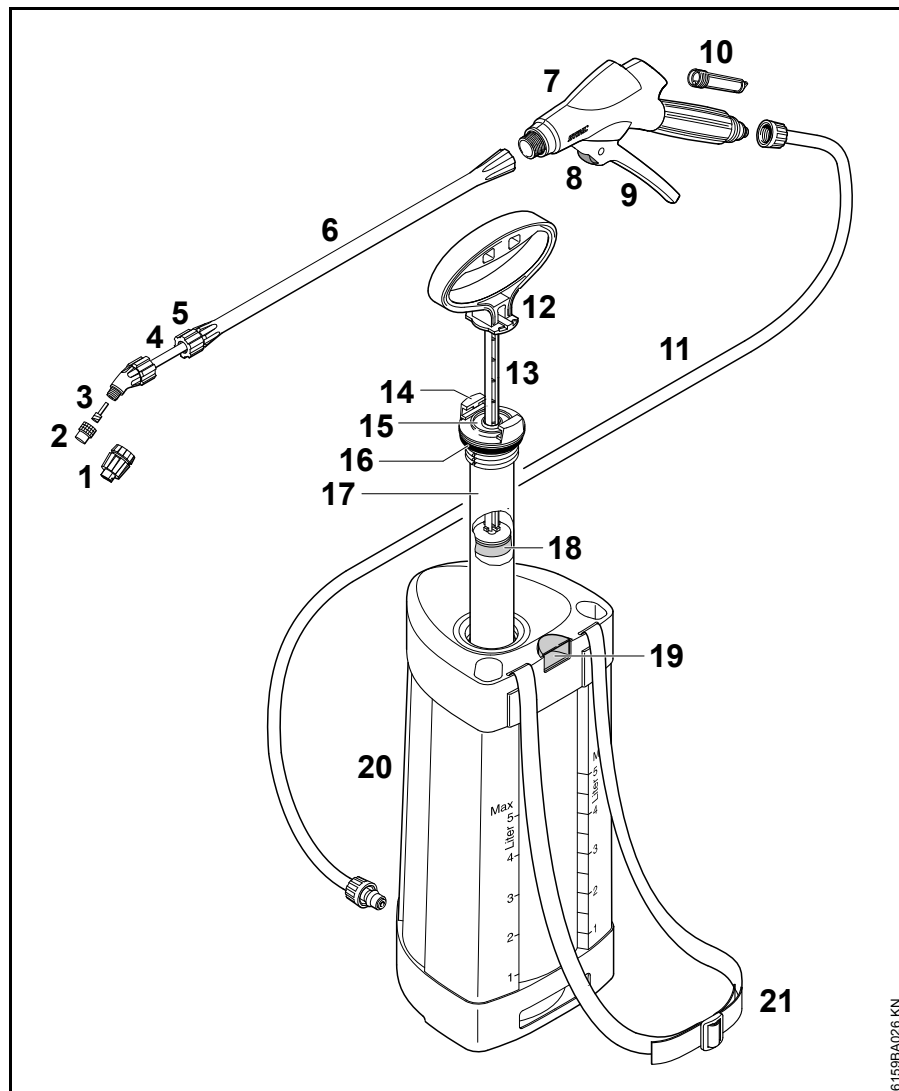


- Промыть детали под проточной водой и снова собрать

Указания по техобслуживанию и техническому уходу

Данные относятся к нормальным условиям эксплуатации. При более длительных ежедневных часах работы указанные интервалы следует соответствующим образом сократить.		перед началом работы	по окончании работы или ежедневно	еженедельно	ежемесячно	раз в год	при неполадке	при повреждении	при необходимости
Устройство в целом	визуальный контроль (состояние, герметичность)	X							
	Почистить		X						
Насадка	Почистить		X						X
Фильтр в пистолете	Почистить		X						X
Резервуар опрыскивателя, система шлангов, выпускное сопло	Опустошить		X						
	Почистить		X						
Манжета поршня	Смазать					X			X
Кольцевое уплотнение	Смазать					X			X
Наклейка с предупреждающей надписью	Заменить							X	

Важные комплектующие



- 1 Плоскоструйная насадка
- 2 Коническая насадка
- 3 Завихритель
- 4 Удлинение струйной трубки
- 5 Накладная гайка
- 6 Струйная трубка
- 7 Пистолет
- 8 Предохранительный рычаг
- 9 Рычаг
- 10 Фильтр
- 11 Шланг
- 12 Рукоятка насоса
- 13 Поршневой шток
- 14 Замок на втулке плунжера
- 15 Направляющая пробка
- 16 Уплотнение круглого сечения
- 17 Цилиндр насоса
- 18 Манжета поршня
- 19 Поршневой манометр / предохранительный клапан
- 20 Резервуар для раствора
- 21 Подвесной ремень

6.159BA026 KN

Технические данные

Гидравлические данные

Напор струи, макс.:	3 бар (43,50 фунт/кв. дюйм)
Объемный расход, макс.:	1,0 л/мин (61,02 куб. дюйм/мин)
Объем наполнения, макс.:	5 л (1,32 галлон США)
Вместимость:	6.4 л (1,69 галлон США)
Рабочая температура, макс.:	30° C (86 °F)
технический остаток:	<0,04 л (1,4 унции)
Сила отдачи:	<5 Н (1,12 фунт-сила)

Рабочее давление/Расход

Давление распыления	Количество протекающей жидкости с конической насадкой
1,5 бар (21,75 фунт-сила/кв.дюйм)	0,49 л/мин (29,9 куб. дюйм/мин)
2,0 бар (29,0 фунт-сила/кв.дюйм)	0,56 л/мин (34,17 куб. дюйм/мин)
3,0 бар (43,51 фунт-сила/кв.дюйм)	0,69 л/мин (42,11 куб. дюйм/мин)

Вес

Собственный вес: 1,3 кг (2,9 фунт)

Установленный срок службы

Полный установленный срок службы - до 30 лет.

Установленный срок службы предполагает соответствующие и своевременные обслуживание и уход согласно руководству по эксплуатации.

Устранение неполадок в работе

Перед началом устройство опустошать через распыление до тех пор, пока давление не упадет полностью – при работе в системе шлангов и напорной системе при несброшенном давлении может неконтролируемо выбрызгиваться распыляемое средство.

По окончании работы осуществить пробный пуск с чистой водой.

Неисправность	Причина	Устранение
При прокачке не возникает давление	Насос завинчен неплотно	плотно завинтить насос с заблокированной рукояткой насоса
	повреждено кольцевое уплотнение насоса	заменить кольцевое уплотнение
	повреждена манжета поршня	заменить манжету поршня
в насос проникает жидкость	диск клапана загрязнен или поврежден	заменить или очистить диск клапана
манометр поршня указывает на отсутствие давления в резервуаре, предохранительный клапан приводится в действие слишком рано	дефектный манометр поршня	заменить резервуар опрыскивателя
форсунка не распыляет – наличие давления в резервуаре опрыскивателя	форсунка / завихритель и / или фильтр засорены	очистить форсунку / завихритель и / или фильтр
только струя – нет распыления	на форсунке нет завихрителя	заменить завихритель на форсунке

Указания по ремонту

Пользователи данного устройства могут осуществлять только те работы по техническому обслуживанию и уходу, которые описаны в данной инструкции по эксплуатации.

Остальные виды ремонтных работ могут осуществлять только специализированные дилеры.

Фирма STIHL рекомендует поручить проведение работ по техобслуживанию и ремонту только специализированному дилеру фирмы STIHL. Специализированные дилеры фирмы STIHL посещают регулярно курсы по повышению квалификации и в их распоряжении предоставляется техническая информация.

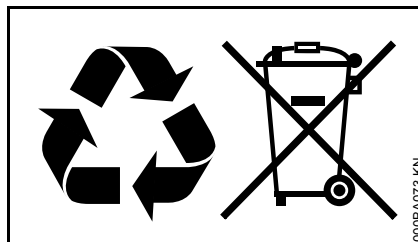
При ремонте монтировать только те комплектующие, которые допущены компанией STIHL для данного моторизированного устройства либо технически равноценные комплектующие. Применяйте только высококачественные запасные части. Иначе существует опасность возникновения несчастных случаев или повреждения устройства.

Фирма STIHL рекомендует использовать оригинальные запасные части фирмы STIHL.

Оригинальные запасные части фирмы STIHL можно узнать по номеру комплектующей STIHL, по надписи **STIHL** и при необходимости по обозначению комплектующей STIHL **SG** (на маленьких комплектующих может быть только одно обозначение).

Устранение отходов

При утилизации следует соблюдать специфические для страны нормы по утилизации отходов.



Продукты компании STIHL не являются бытовыми отходами. Продукт STIHL, аккумулятор, принадлежность и упаковка подлежат не загрязняющей окружающую среду повторной переработке.

Актуальную информацию относительно утилизации можно получить у специализированного дилера STIHL.

Декларация о соответствии стандартам ЕС

ANDREAS STIHL AG & Co. KG
Badstr. 115
D-71336 Waiblingen

подтверждает, что

Конструкция: Распылитель
Фабричная марка: STIHL
Серия: SG 31
Серийный номер: 4255

соответствует предписаниям, реализующим директивы 2006/42/EG.

Хранение технической документации:

ANDREAS STIHL AG & Co. KG
Produktzulassung

Waiblingen, 13.12.2012

ANDREAS STIHL AG & Co. KG

Ваш

Томас Эльзнер

Руководитель отдела Продукт-Менеджмент

CE

0458-595-1821-A

russisch



www.stihl.com



0458-595-1821-A